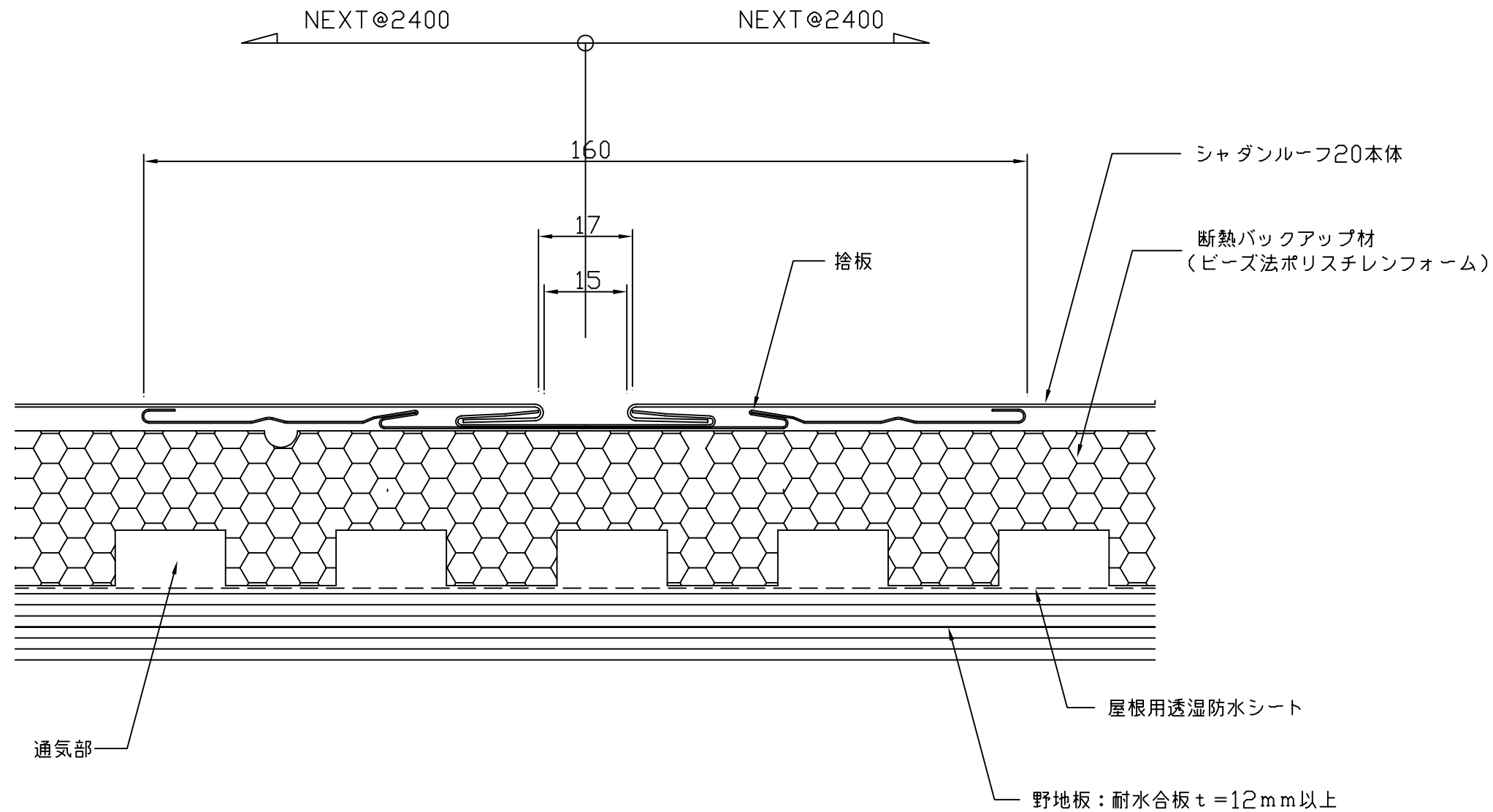
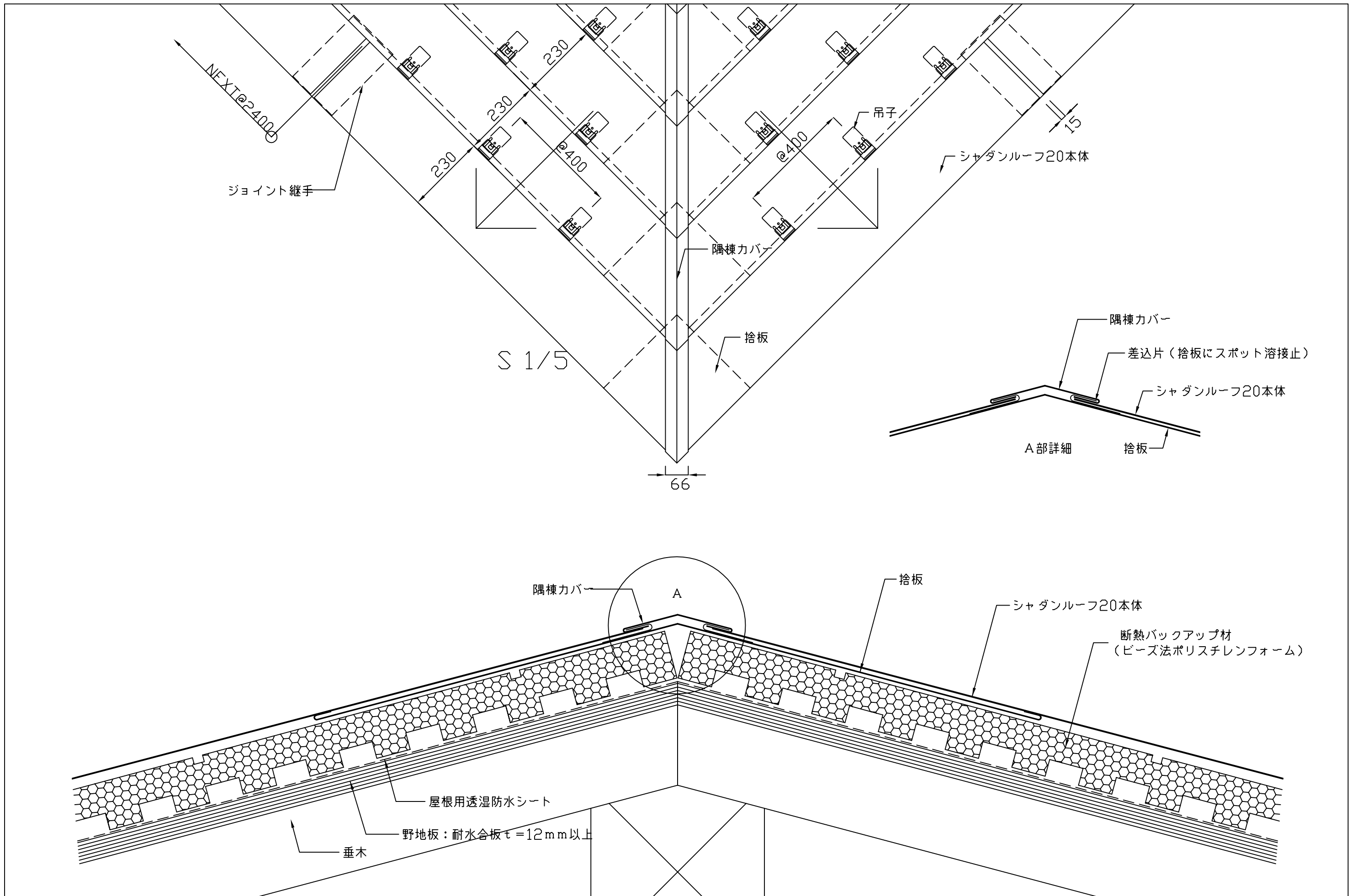


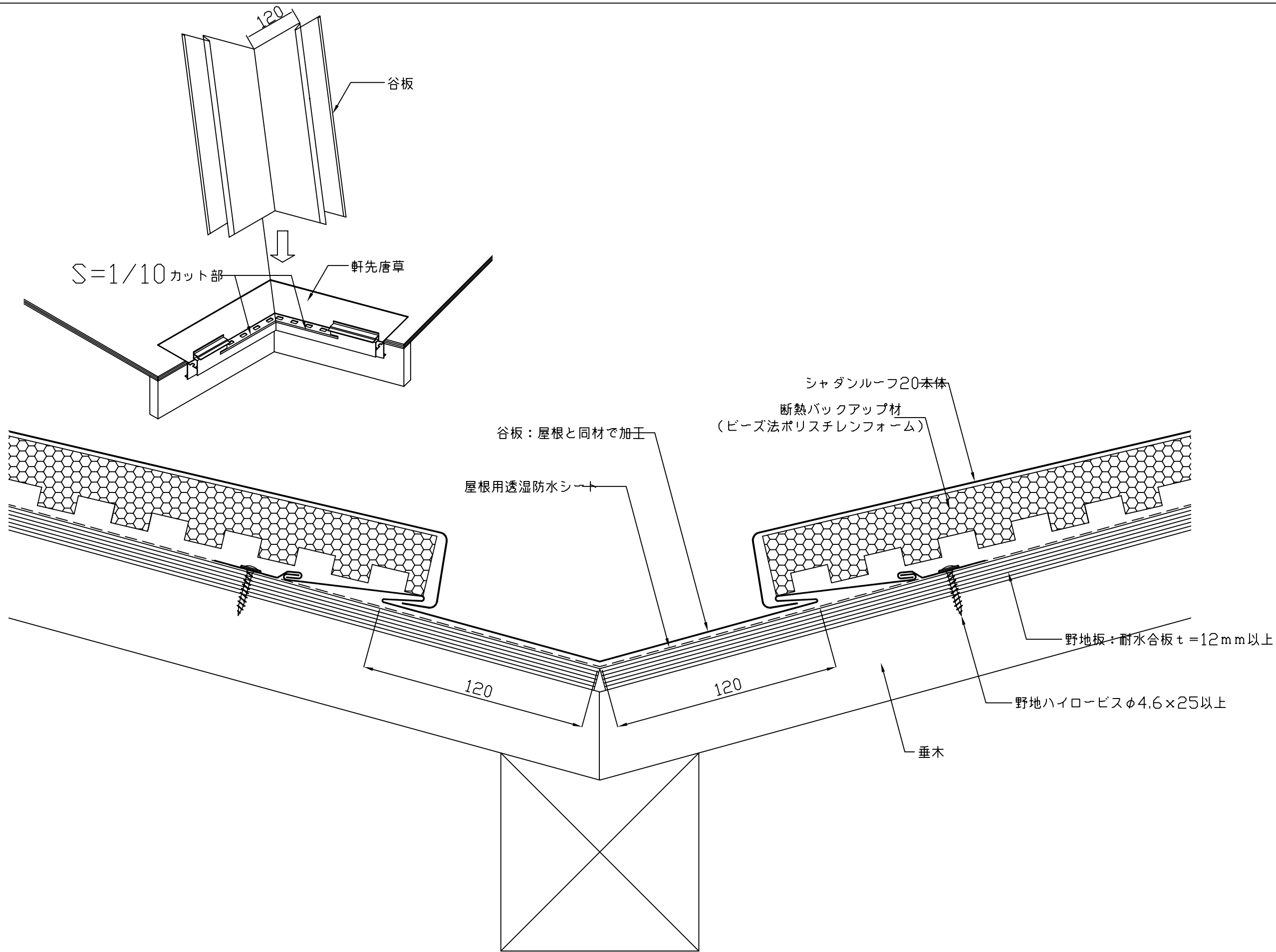
備考	名称 シャドールーフ20	図面名 木造ケラバ部詳細図	縮尺 1:1	製図	検図	日付 R4.1	山内金属株式会社	No. A1-2 2
----	-----------------	------------------	-----------	----	----	------------	----------	---------------



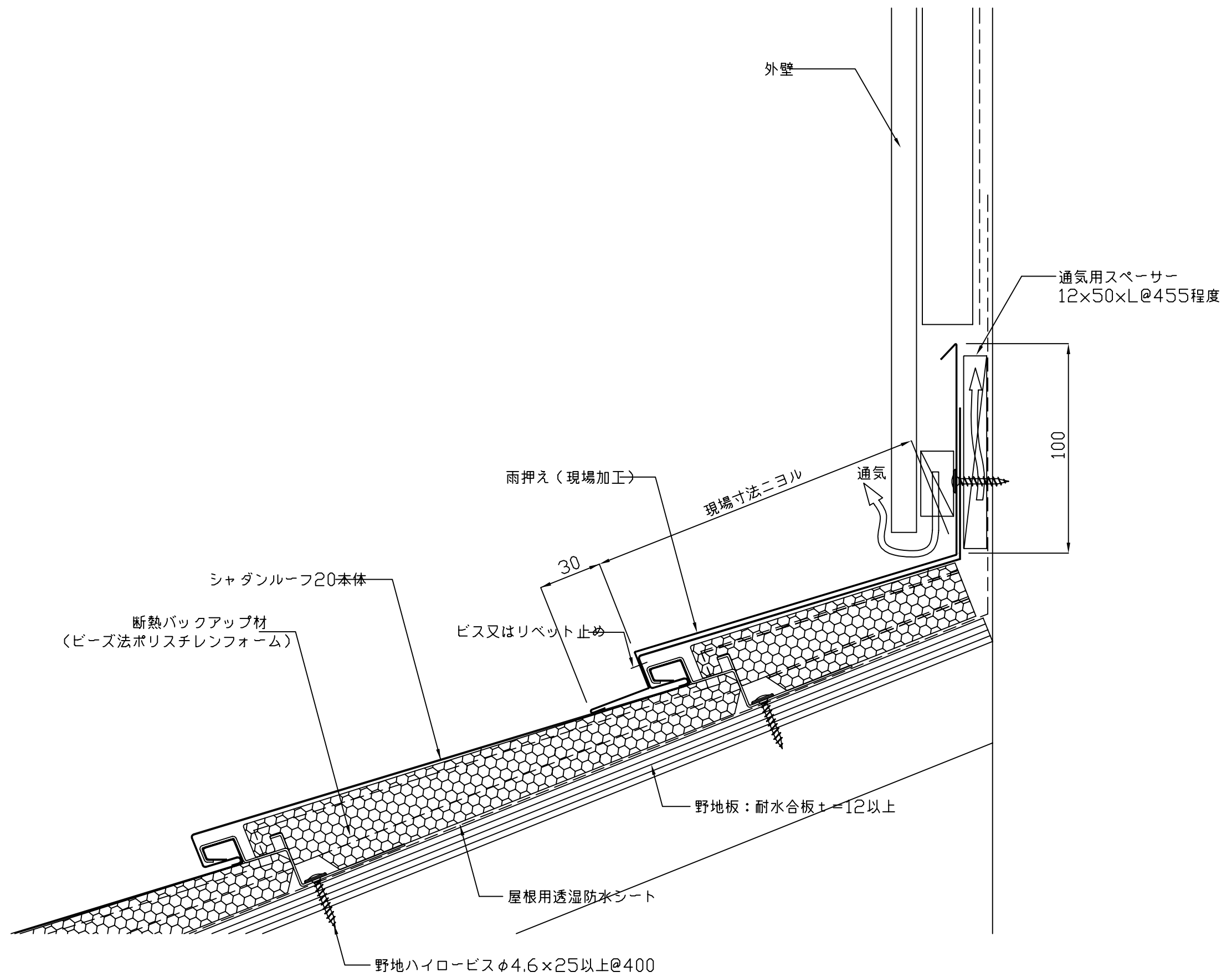
備考	名称	図面名	縮尺	製図	検図	日付	山内金属株式会社	No. A1-3
	シャダンルーフ20	木造本体ジョイント部詳細	1:1			R4.1		3



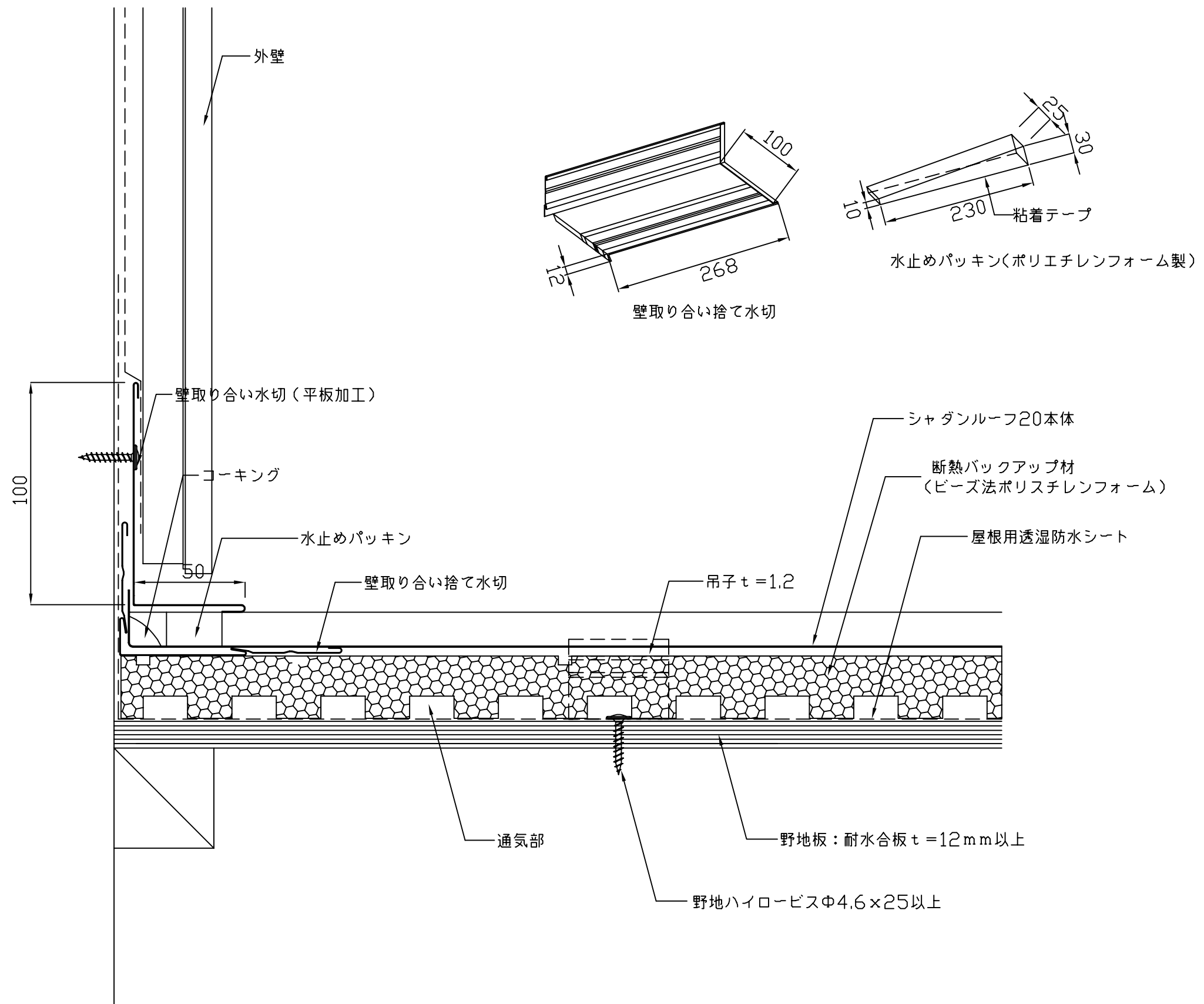
備考	名称 シャダンルーフ20	図面名 木造隅棟部詳細図1(隅棟セット)	縮尺 1:2 1:5	製図	検図	日付 R4.1	山内金属株式会社	No. A1-5 5
----	-----------------	-------------------------	------------------	----	----	------------	----------	---------------



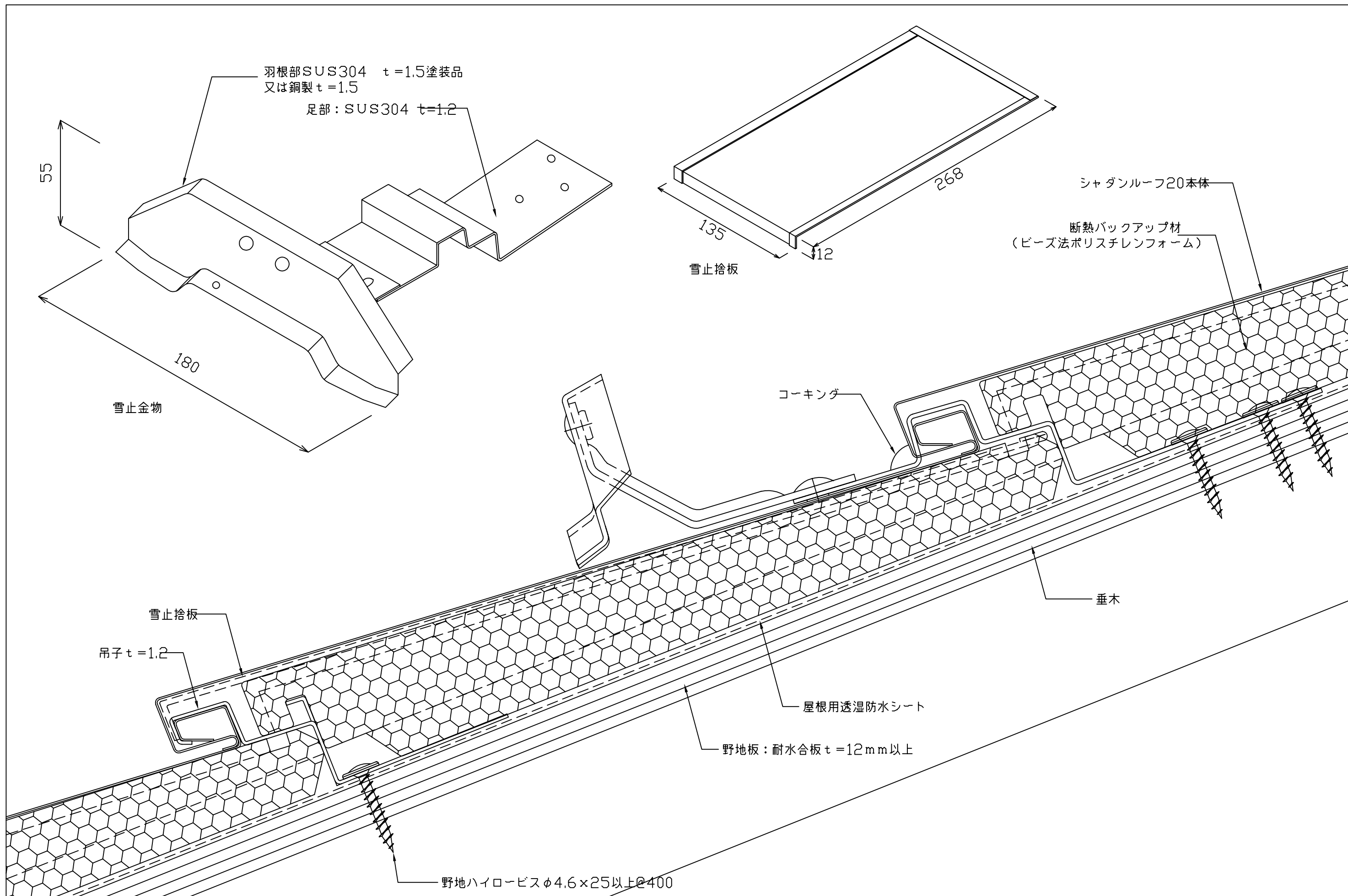
備考	名称 シャダンルーフ20	図面名 木造谷部詳細図	縮尺 1:2	製図	検図	日付 R4.1	山内金属株式会社	No. A1-6 6
----	-----------------	----------------	-----------	----	----	------------	----------	---------------



備考	名称	図面名	縮尺	製図	検図	日付	山内金属株式会社	No. A1-7
	シャダンルーフ20	木造壁取合水切部詳細図 (水平方向)	1:2			R4.1.		7



備考	名称 シャダンルーフ20	図面名 木造壁取合水切部詳細図(水平方向)	縮尺 1:2	製図	検図	日付 R4.1	山内金属株式会社	No. A1-8 8
----	-----------------	--------------------------	-----------	----	----	------------	----------	---------------



備考	名称 シャダンルーフ20	図面名 S造雪止め金具	縮尺 1:1	製図	検図	日付 R4.1	山内金属株式会社	No. A1-9
								9