



本ハゼ  
一文字

魁  
さきがけ

#### 設計・施工上の注意

1. 銅屋根を施工した直後に、一雨で黒色等に変色する事があります。これは大気中に含まれた化学成分や排気ガスなどが雨水に溶け込み、この雨水と銅板とが反応し、急速に初期酸化したものです。この酸化膜はごく薄い皮膜のため、数ヶ月後には雨により洗い流されて正常な色調に安定します。
2. 銅・硫化・硫化緑青塗装・緑装の屋根を流れる雨水には、微量の銅イオンが溶出します。これがコンクリート・石材や壁材に付着し、蓄積・濃縮されると銅イオン特有の青色や茶黒色などを呈します。これが一度付着すると除去が難しいため、樋の設置など設計からの対策が必要です。また、この銅イオンにより池の鯉や鮒などが影響を受ける可能性があります。屋根からの雨水は直接池に流し込まないようにしてください。
3. 腰葺きの施工において、瓦などの影響により銅板が早く腐食する場合があります。板厚を厚くするか、取合い部を2重葺きするようお勧めいたします。(P10参照)また、硫化銅板や硫化緑青塗装・緑装の場合、局部的に着色層が磨耗し銅板生地が露出する場合があります。
4. 熱膨張による伸縮で発生する「あばれ」を防ぐためエキスパンション・ジョイント工法を提案いたします。(P10参照・別紙施工マニュアル有)
5. 屋根勾配は3寸(3/10)以上よりご使用ください。



SAKIGAKE

 山内金属株式会社

本社/〒578-0904 東大阪市吉原2丁目4番41号  
TEL(072)968-1200(代) FAX(072)968-1212  
東日本営業所/〒339-0028 さいたま市岩槻区美園東1丁目28番7号  
TEL(048)791-1127 FAX(048)791-1128  
(ホームページ) <http://www.yamauchi-metal.co.jp/>



 山内金属株式会社

# 魁

本ハゼ  
一文字  
さきがけ

「魁」シリーズは、昭和55年発売以来あらゆる建築ニーズに応えるために、銅板をはじめ硫化銅板、硫化緑青銅板、カラーステンレスなど多くのバリエーションと豊富な規格を取り揃え、公共施設・ホテル・美術館や社寺建築・店舗・一般住宅にいたるまで、幅広く使用されています。その特長は軽く、強く、美しい理想的な屋根材です。

## 特長

### 1 軽量で耐震性も抜群

1㎡当り約5kgと瓦屋根の1/10程度の重さで、構造に負担をかけません。そのため瓦屋根に比べて耐震性に優れています。

### 2 高級素材で優れた耐久性

使用する素材は銅とカラーステンレスを標準とし、メンテナンスフリーを実現します。

### 3 美しい意匠

デザインは日本の伝統的な一文字葺きです。また、あらゆる種類の屋根に対応する豊富な規格と、銅・硫化銅板・硫化緑青銅板・緑装・カラーステンレス(11色)と多くのマテリアルバリエーションを用意しております。

### 4 優れた作業性

長さは1800mmで一人作業ができ、持ち運びも楽々です。取り付け用チョボ吊子も梱包にセットされており、現場での作業性が良く工期短縮に貢献します。

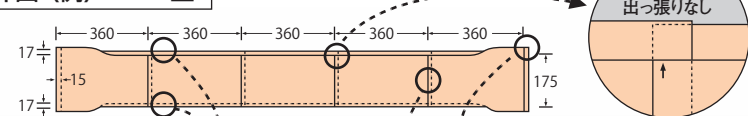


### 5 リサイクル率100%

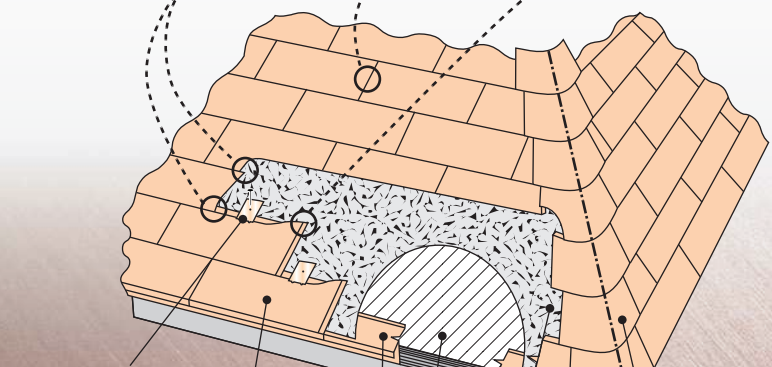
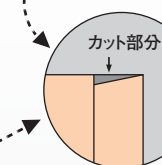
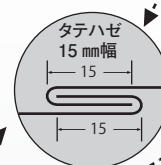
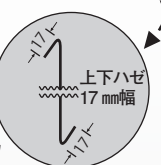
使用している材料は、本体及び付属品全て純銅(りん脱酸銅)またはステンレス(SUS304)だけで成型していますので、100%のリサイクルができます。

## 優れた施工性と仕上の美しさを追求しました!

### 本体図(例)227A型



●上下ハゼ幅を統一  
上下ハゼ17mm幅と深く統一したため雨漏れの心配はありません。銅板では裏面も使用でき、右山、左山兼用タイプとなっています。



●チョボ吊子付  
各梱包にはチョボ吊子がセットされています。またチョボ吊子を止めるには、下地にあった釘又はビスをお選びください。

●折り下げ一文字  
折り下げ唐草を使用する時は、第1段にご使用ください。

●折り下げ唐草  
水切れがよく美しい仕上となります。他に唐草25~45など豊富に揃えております。

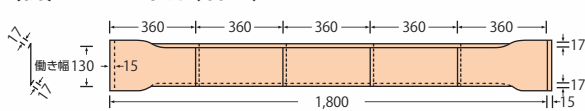
●下地合板  
●防水紙  
アスファルトルーフィング940又はガムスターシリーズをご使用ください。  
●一段目隅棟ハマグリ  
隅棟ハマグリを取り付ける場合の第1段にご使用ください。

●隅棟ハマグリ  
3寸勾配から4.5寸勾配までオールマイティの隅棟ハマグリをご用意しております。

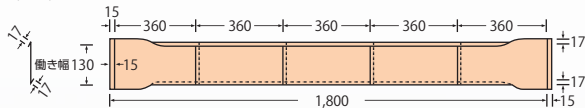
### ●タテハゼ部

本ハゼ仕様となっていますので1コマずつ取り外し可能でロスを減少。またハゼ折り重ね部分の出っ張りを切り欠き、熱膨張による摩擦割れを防ぎ、15mm幅と深いため雨漏れの心配はありません。

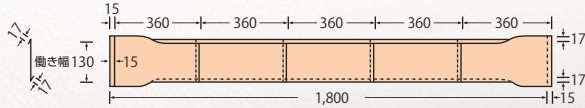
### 〈例〉182B型本体(右山)



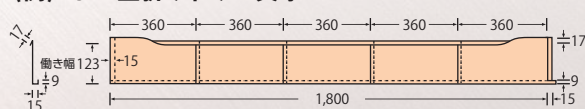
### 〈例〉182B型センター



### 〈例〉182B型本体(左山)



### 〈例〉182B型折り下げ一文字



- 1) 右山は屋根に向かって左から右へ、左山は右から左へ葺く場合に使用します。※左山はすべて受注生産となります。
- 2) センターは屋根の真ん中から左右に葺き分ける場合に使用します。
- 3) 折り下げ一文字は折り下げ唐草を取り付ける場合に使用します。(15mm折り下げ部分はご指定寸法で受注生産できます。)



■橘神社(長崎県雲仙市) 材質:銅板  
●施工/(株)屋根工房

## 施工例



■県立草津文化芸術会館(滋賀県草津市) 材質:緑青銅板(現在は生産中止)  
●設計/滋賀県建築設計管理事業協同組合 ●施工/(株)笹川組

伝統美と近代技術の融合、一文字「魁」は自然の中にも都市景観にも調和する金属屋根材です。その仕上がりの美しさは柔和で落ち着きがあり、しかも質感を併せもちます。



■伊勢の郷(三重県伊勢市) 材質:銅板  
●設計・施工/(株)新井組



■トヨタカローラ南海・河内長野営業所(大阪府河内長野市)  
材質:カラーステンレス クリヤー  
●設計・施工/(株)安部工務店

## マテリアルバリエーション

魁はメンテナンスフリーの素材を使用し、標準色は美しさの中にも  
気品と風格を醸し出す色調を取り揃えました。

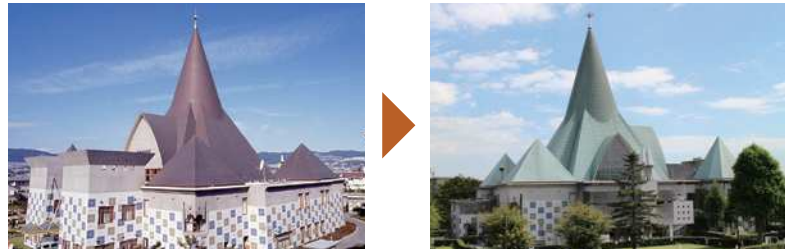
### 銅



- ・基材:リン脱酸銅板
- ・JIS:H3100に準拠
- ・不燃認定:国土交通大臣認定 NM-8595

金属光沢を有する銅板は、大気中で徐々に表面が変化して褐色から黒褐色を経て、最終的に緻密で安定した保護被膜である天然緑青へと変化します。

伊丹サンシティーホール(兵庫県伊丹市)



27年経過

### 硫化銅板 受注生産

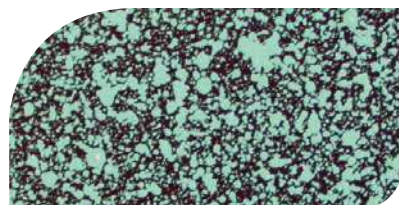


- ・基材:リン脱酸銅板

硫化カリ水溶液などを用いて、人工的に黒褐色の銅板に酸化させた化学発色法です。塗装法と違い、雨水や大気などの影響を受けやすく、将来的には天然緑青へ移行する表面処理です。



### 硫化緑青塗装銅板 受注生産



- ・基材:リン脱酸銅板

硫化緑青塗装は硫化加工後に緑青色の散らし吹きにより、さらに風合いを高めた着色法です。



### 緑装 受注生産



- ・基材:リン脱酸銅板

銅板をブラッシング処理した後、緑青色の塗装を散らし吹きした着色銅板。当初は銅板の生地が反射して見えるが、雨水の影響で短期間に光沢が無くなり、色調が安定すると緑青色が際立つ。全面着色と違い、屋根面と軒先部や勾配の異なる面の色差が発生し難い。



## カラーステンレス 受注生産

### 日本冶金工業 ナスコート

塗膜保証10年  
塗装ステンレス

- ・基材:SUS304
- ・不燃認定:国土交通大臣認定 NM-8316
- ・JIS G 3320(塗装ステンレス鋼板)に準拠した製品です。

軟質加工を施した18クローム・8ニッケルステンレス鋼を素材に、シリコン変性ポリエステル樹脂を2度塗り、2度焼付け処理した日本冶金工業のナスコートです。遮熱タイプ(メタリックグレー・シルバーを除く)を標準とした環境対応型の製品です。

■カラーステンレス在庫表 遮=遮熱タイプ

厚さ mm	0.3	0.35	厚さ mm	0.3	0.35
遮 艶消しブラック	○	○	遮 キャメルブラウン		○
遮 艶消しブラウン	○	○	メタリックグレー	○	○
遮 艶消しグレー		○	シルバー	○	○
遮 艶消し緑青	○	○	クリーム	○	○
遮 艶消しグリーン	○	○	ホワイト	○	○
遮 カパーブラウン	○				

※規格によっては製造不可の色調がありますので事前にお問合せください。



遮 艶消しブラック



遮 艶消しブラウン



遮 艶消しグレー



遮 艶消し緑青



遮 艶消しグリーン



遮 カパーブラウン



遮 キャメルブラウン



メタリックグレー



シルバー



クリーム



ホワイト

遮=遮熱タイプ

### 製品一覧表

材質	銅板		硫化銅板 硫化緑青/緑装		カラー ステンレス		材質	銅板		硫化銅板 硫化緑青/緑装		カラー ステンレス	
	0.35	0.4	0.35	0.4	0.3	0.35		0.35	0.4	0.35	0.4	0.3	0.35
製品・サイズ							付属品						
152型・本体	※○	○	○	○			一段目隅棟ハマグリ	○		○			
182 A型・本体	※○	○	○	○	○	○	隅棟ハマグリ	○		○			
182 B型・本体	※○	○	○	○	○	○	谷ハマグリ	○		○			
202 A型・本体	※○	○	○	○			唐草25	◎	○	○	○	○	○
202 B型・本体	※○	○	○	○			唐草30	◎	○	○	○	○	○
227 A型・本体	※○	○	○	○	○	○	唐草38	○	○	○	○	○	○
227 B型・本体	※○	○	○	○	○	○	唐草45	○	○	○	○	○	○
303型・本体	※○	○	○	○	○	○	折り下げ唐草30	○	○	○	○	○	○
十文字 A型・本体	○	○	○	○									
十文字 B型・本体	○	○	○	○									
センター	○	○	○	○	○	○							
折り下げ一文字	○	○	○	○	○	○							

○=標準在庫:常時在庫を原則としますが、品切れを生じる場合もありますので、ご了承ください。  
◎=受注生産:受注生産品は、ご注文をいただいてから生産いたしますので、納期をご確認ください。  
※銅、硫化、硫化緑青、緑装の0.3mmは生産中止となりました。  
※左山はすべて受注生産となります。  
※魁の全ての製品は最低必要数のチョボ吊り子が付いています。  
※303型はB型が生産中止となり450ピッチの1種類となりました。  
また、YK160A/B型とYK200A/B型も生産中止となりました。

# 商品規格

## 魁152型

働き幅と長さ	1枚当りの面積	1㎡の枚数	1坪の枚数	梱包枚数
106mm×1,800mm	0.191㎡	5.24枚	17.28枚	10枚

●300mmピッチ×6コマ ●1枚当りの吊子数 12個

本体 (右山)

## 魁182型

働き幅と長さ	1枚当りの面積	1㎡の枚数	1坪の枚数	梱包枚数
130mm×1,800mm	0.234㎡	4.27枚	14.1枚	10枚

●300mmピッチ×6コマ ●1枚当りの吊子数 12個

A型 本体(右山)

●360mmピッチ×5コマ ●1枚当りの吊子数 10個

B型 本体(右山)

## 魁202型

働き幅と長さ	1枚当りの面積	1㎡の枚数	1坪の枚数	梱包枚数
150mm×1,800mm	0.27㎡	3.7枚	12.22枚	10枚

●360mmピッチ×5コマ ●1枚当りの吊子数 10個

A型 本体(右山)

●450mmピッチ×4コマ ●1枚当りの吊子数 12個

B型 本体(右山)

## 魁227型

働き幅と長さ	1枚当りの面積	1㎡の枚数	1坪の枚数	梱包枚数
175mm×1,800mm	0.315㎡	3.17枚	10.48枚	10枚

●360mmピッチ×5コマ ●1枚当りの吊子数 10個

A型 本体(右山)

●450mmピッチ×4コマ ●1枚当りの吊子数 12個

B型 本体(右山)

## 魁303型

働き幅と長さ	1枚当りの面積	1㎡の枚数	1坪の枚数	梱包枚数
251mm×1,800mm	0.452㎡	2.21枚	7.3枚	10枚

●450mmピッチ×4コマ ●1枚当りの吊子数 12個

本体 (右山)

- 1) 吊子は必要数をセット梱包していますが、吊子無しもご用意できます。
- 2) 受注生産の製品及び材質(P4製品一覧表参照)はご注文をいただいてから生産いたしますので納期などお問合わせ、ご確認ください。
- 3) 折り下げ文字(右山・左山)及びセンターも生産可能です。\*15mmの折り下げの部分をご指定寸法で受注生産できます。
- 4) 付属品についてはP7~8をご覧ください。

# 受注生産品・規格

※納期などお問い合わせください。

## 十字型

働き幅と長さ	1枚当りの面積	1m <sup>2</sup> の枚数	1坪の枚数	梱包枚数
130mm×1,680mm	0.218m <sup>2</sup>	4.59枚	15.14枚	10枚

●560mmピッチ×3コマ ●1枚当りの吊子数 10個

**A型**  
定尺十字型 四つ切タイプ  
本体(右山)

働き幅と長さ	1枚当りの面積	1m <sup>2</sup> の枚数	1坪の枚数	梱包枚数
175mm×1,680mm	0.294m <sup>2</sup>	3.40枚	11.22枚	10枚

●560mmピッチ×3コマ ●1枚当りの吊子数 10個

**B型**  
尺五十字型 四つ切タイプ  
本体(右山)

# 付属品

## 一段目隅棟ハマグリ

## 隅棟ハマグリ

## 谷ハマグリ

ハマグリ規格	
●板厚	0.35mm
●勾配	・152型~227型 3/10~4.5/10 ・303型 3/10~4/10 4/10~5/10
(注)材質	銅、硫化、硫化緑青、緑装です。

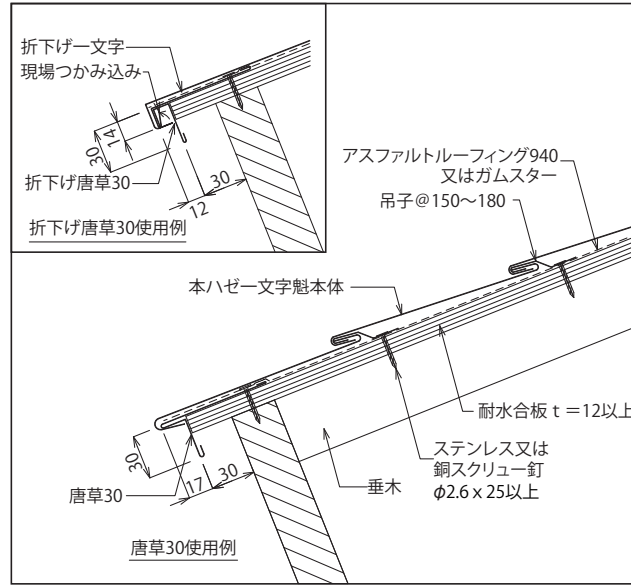
唐草	梱包数
唐草 25	20本
唐草 30	20本
唐草 38	20本
唐草 45	20本
折り下げ唐草 30	20本

# 付属品

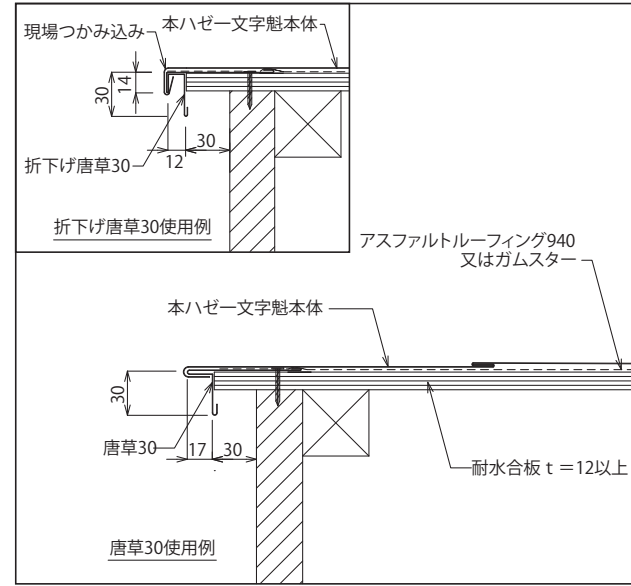
<h2>棟</h2> <p>L=1,820</p>	<h2>チョボ吊子</h2> <p>〈銅〉 ●板厚 0.3mm 250ヶ入り ●板厚 0.35mm 250ヶ入り</p> <p>〈ステンレス〉 ●板厚 0.3mm 250ヶ入り</p>								
<h2>谷</h2> <p>L=1,820</p>	<h2>スクリュー釘</h2> <p>〈銅・ステンレス〉 ●2.6φ×25/1kg入り ●2.6φ×32/1kg入り ●2.6φ×38/1kg入り</p>								
<h2>銅捨板</h2> <p>(エキスパンション・ジョイント用) 各サイズ有り</p>	<h2>雪止め金物</h2> <p>先付羽根タイプ</p> <table border="1"> <thead> <tr> <th colspan="2">材質</th> </tr> </thead> <tbody> <tr> <td>銅製*</td> <td></td> </tr> <tr> <td>ステンレス生地製</td> <td></td> </tr> <tr> <td>ステンレス塗装品</td> <td></td> </tr> </tbody> </table> <p>※銅製 羽根部は銅製、S足部はNSSC2120に銅メッキとなります。 また、全て銅メッキ品も製造可能です。アングルタイプも製作できます。</p>	材質		銅製*		ステンレス生地製		ステンレス塗装品	
材質									
銅製*									
ステンレス生地製									
ステンレス塗装品									

# 各部詳細図

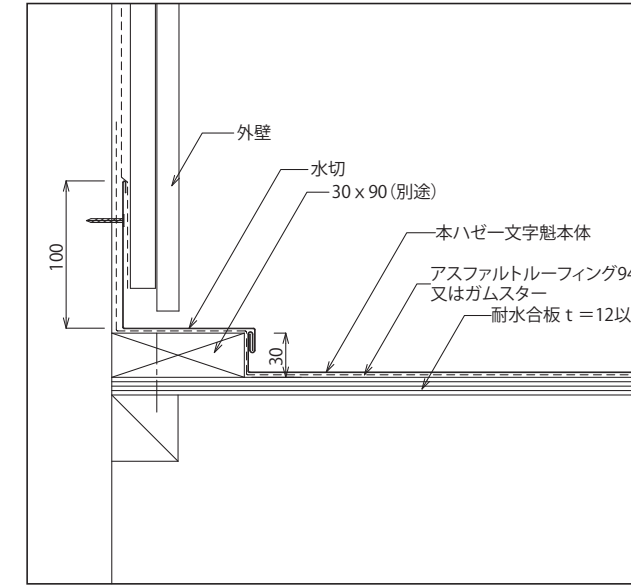
## ■軒先部詳細図



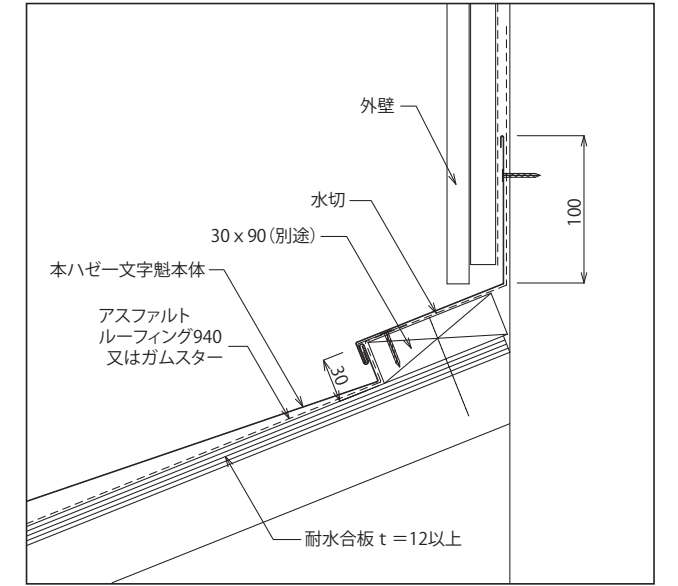
## ■けらば部詳細図



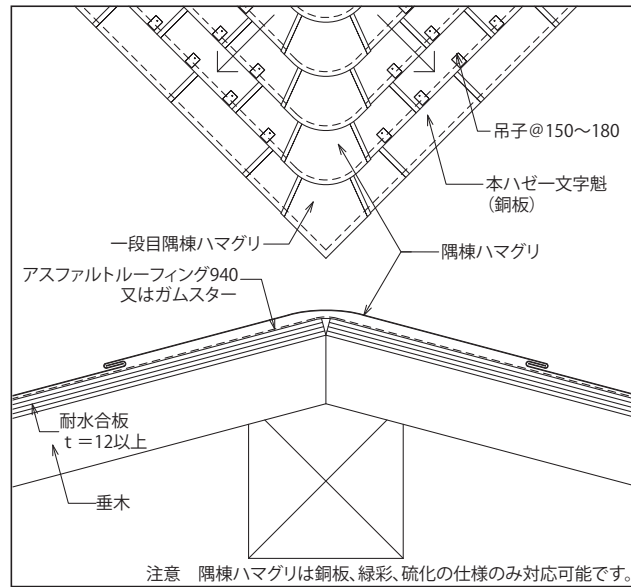
## ■壁取合水切部詳細図(流れ方向)



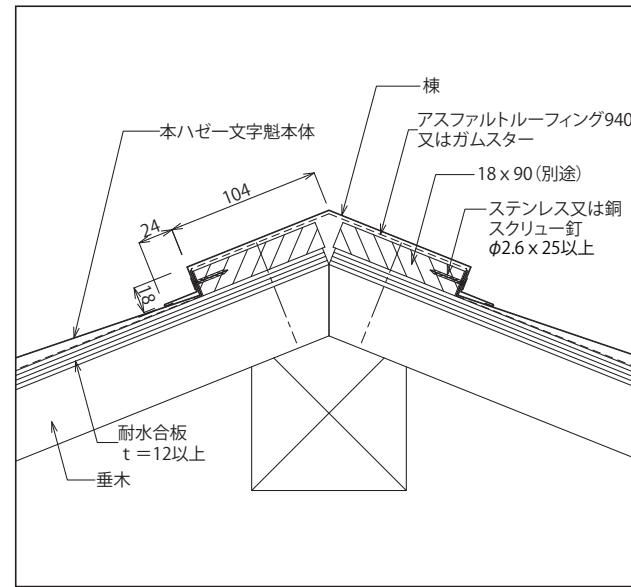
## ■壁取合水切部詳細図(水平方向)



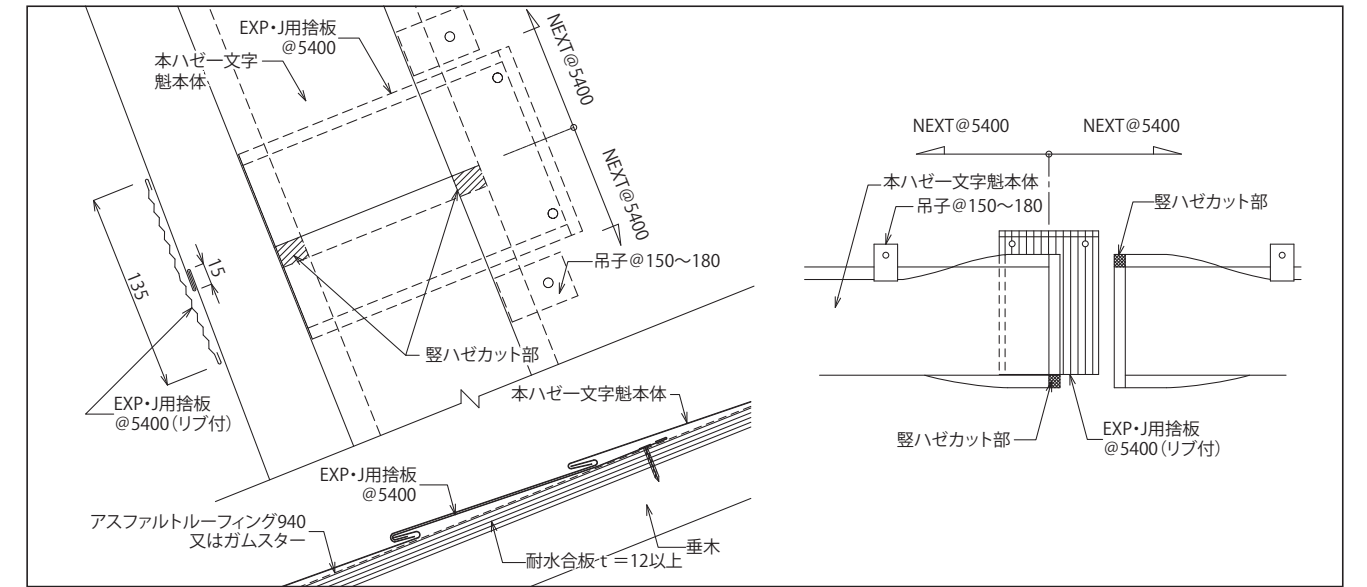
## ■隅棟部詳細図



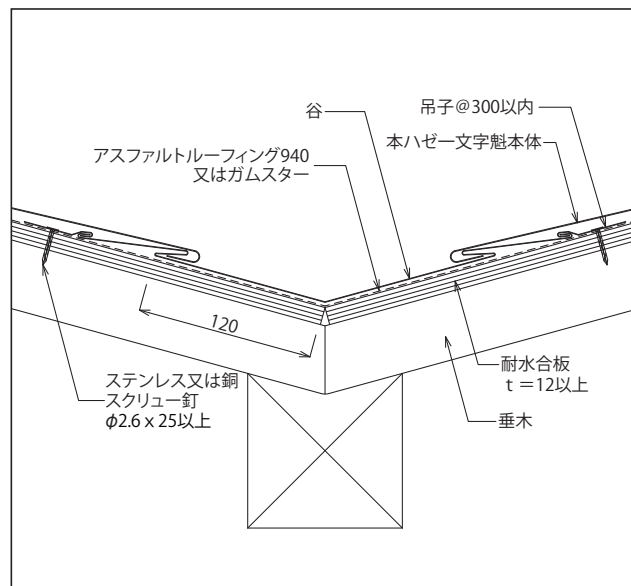
## ■隅棟及び棟部詳細図



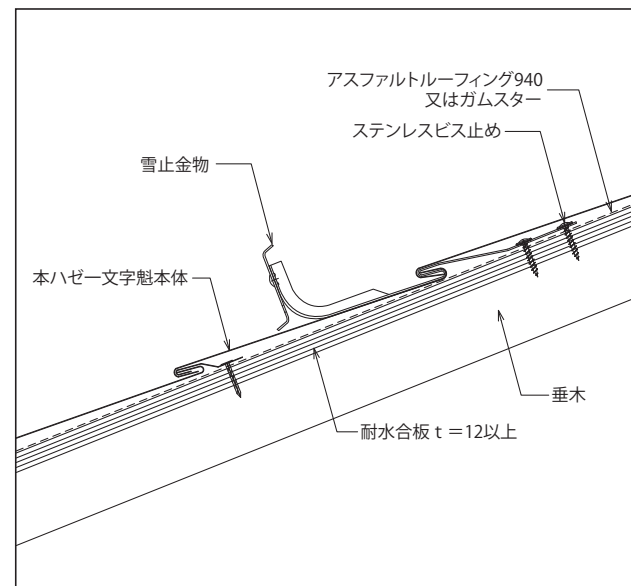
## ■エキスパンション・ジョイント工法(銅板葺き)



## ■谷部詳細図



## ■雪止部詳細図



## ■腰葺き標準工法(銅板葺き)

