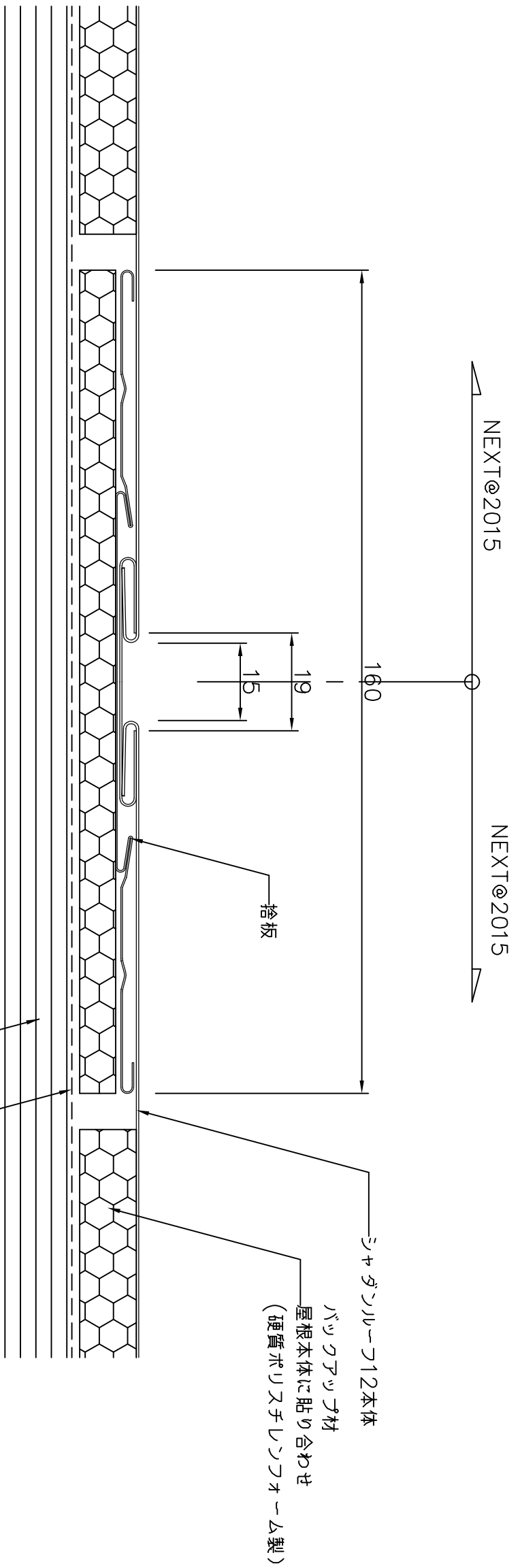


備考	名称 シヤダンルーコ12	図面名 木造セラバ部詳細図	縮尺 1:1	製図	検図	日付 H17.1.	 山内金属株式会社	No. B1-2 38
----	-----------------	------------------	-----------	----	----	--------------	---	----------------

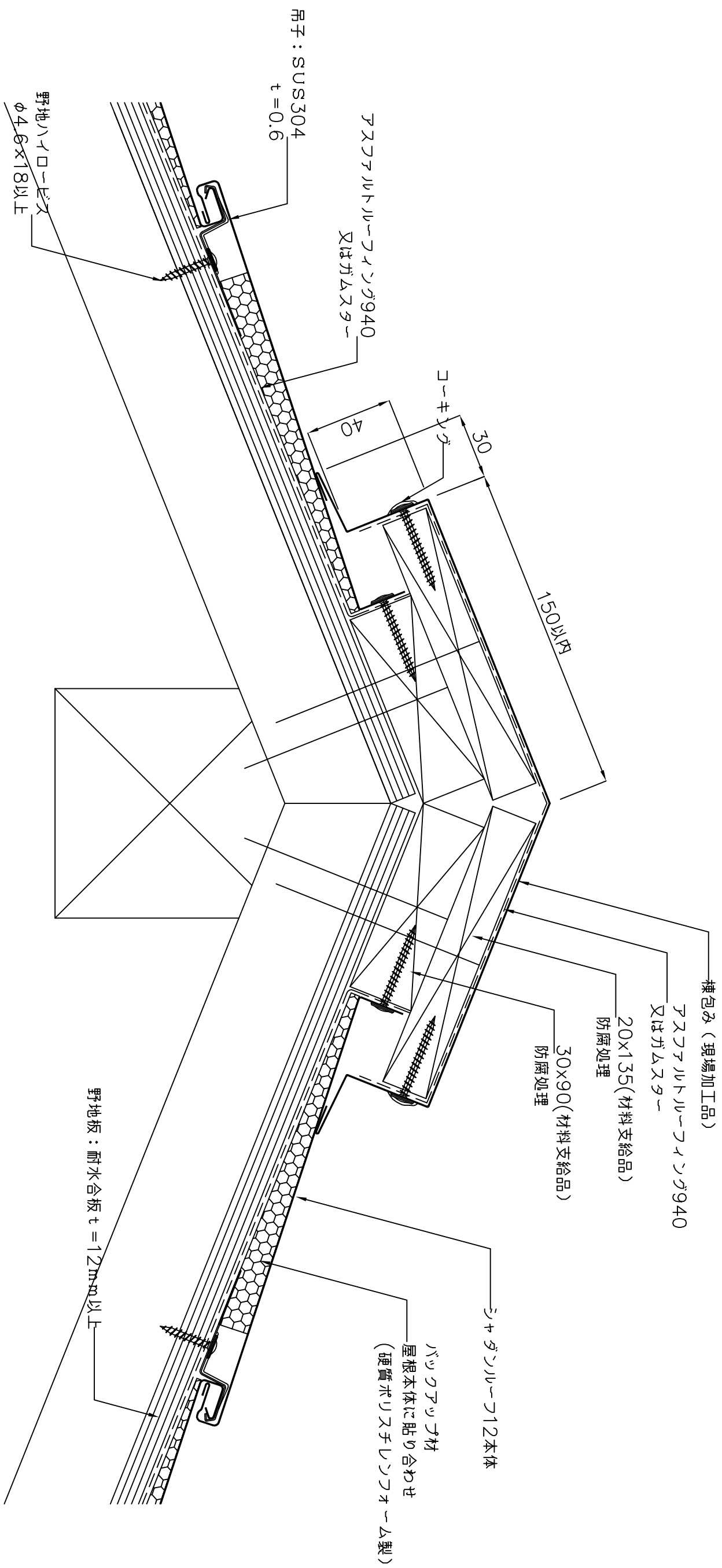


シヤダンルーコ12本体  
 バックアップ材  
 屋根本体に貼り合わせ  
 (硬質ポリスチレンフォーム製)

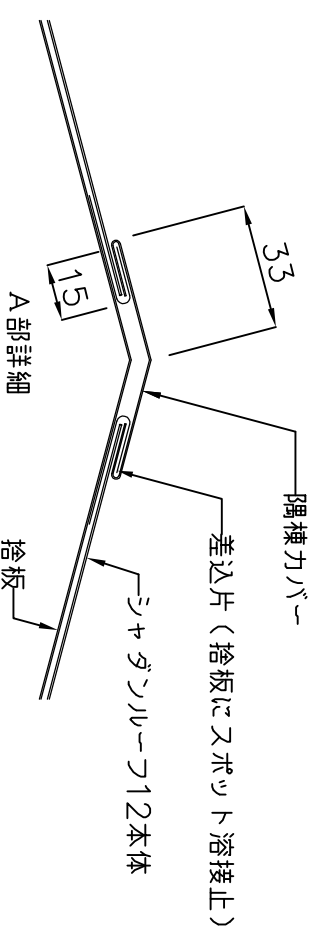
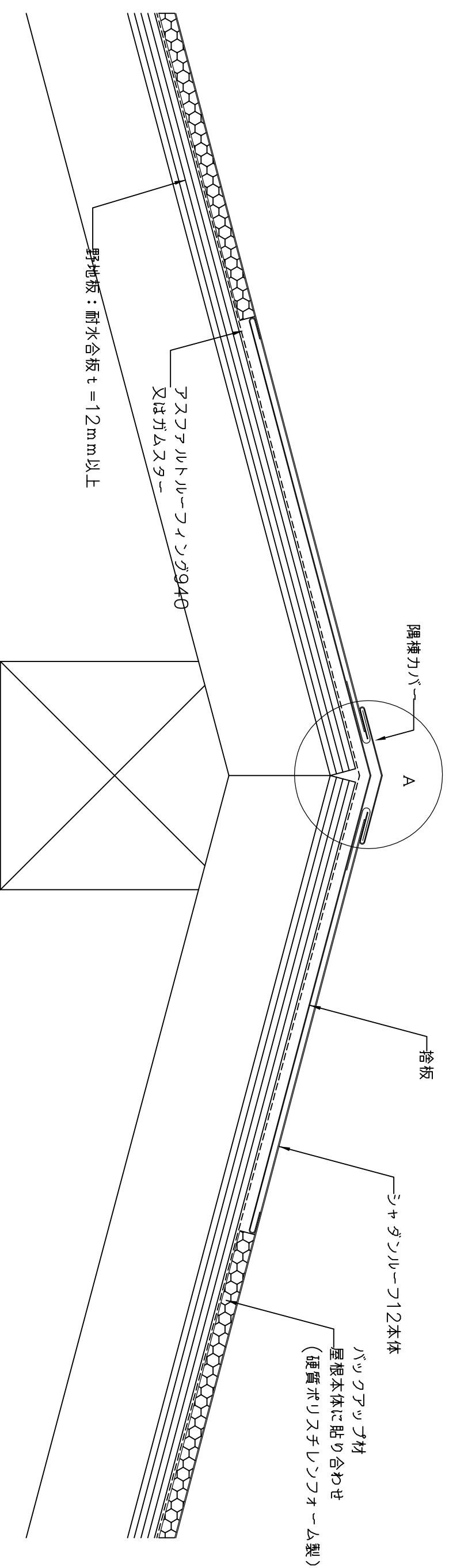
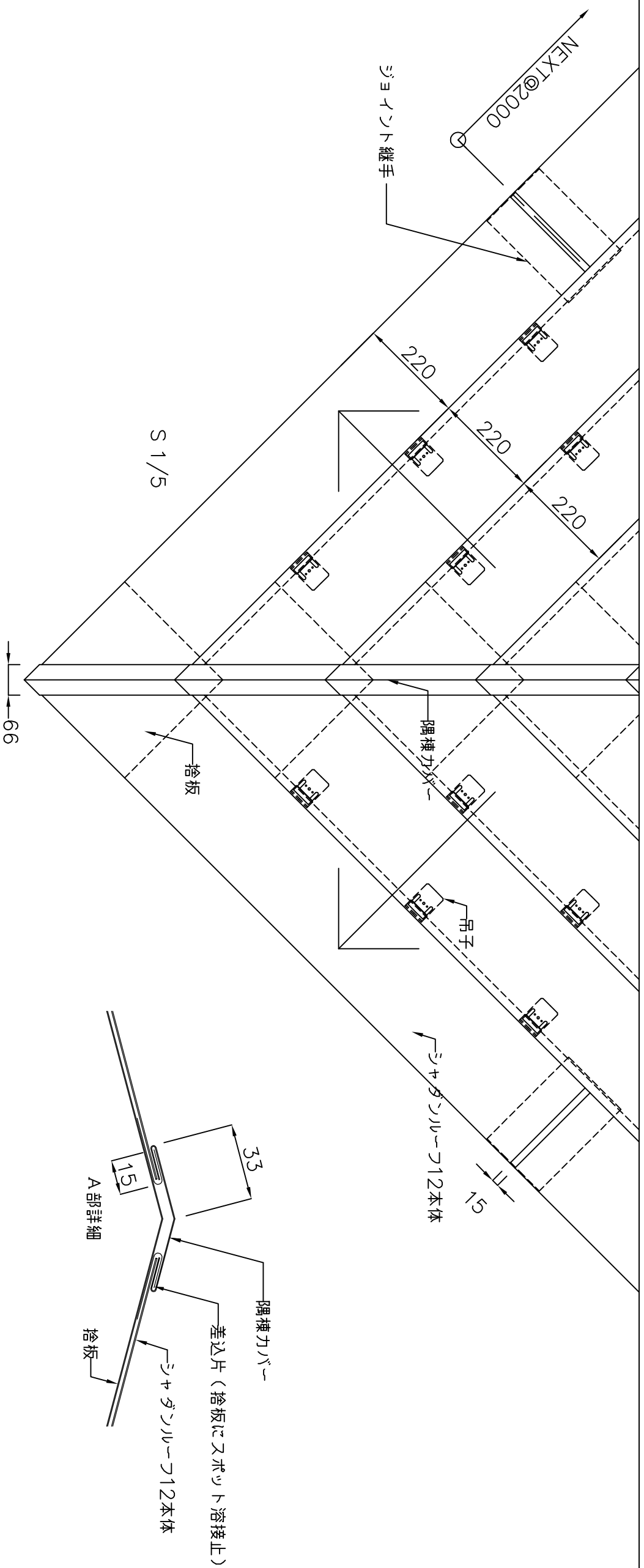
アスファルトルーフィング940  
 又はガムスター

野地板：耐水合板 t=12mm以上

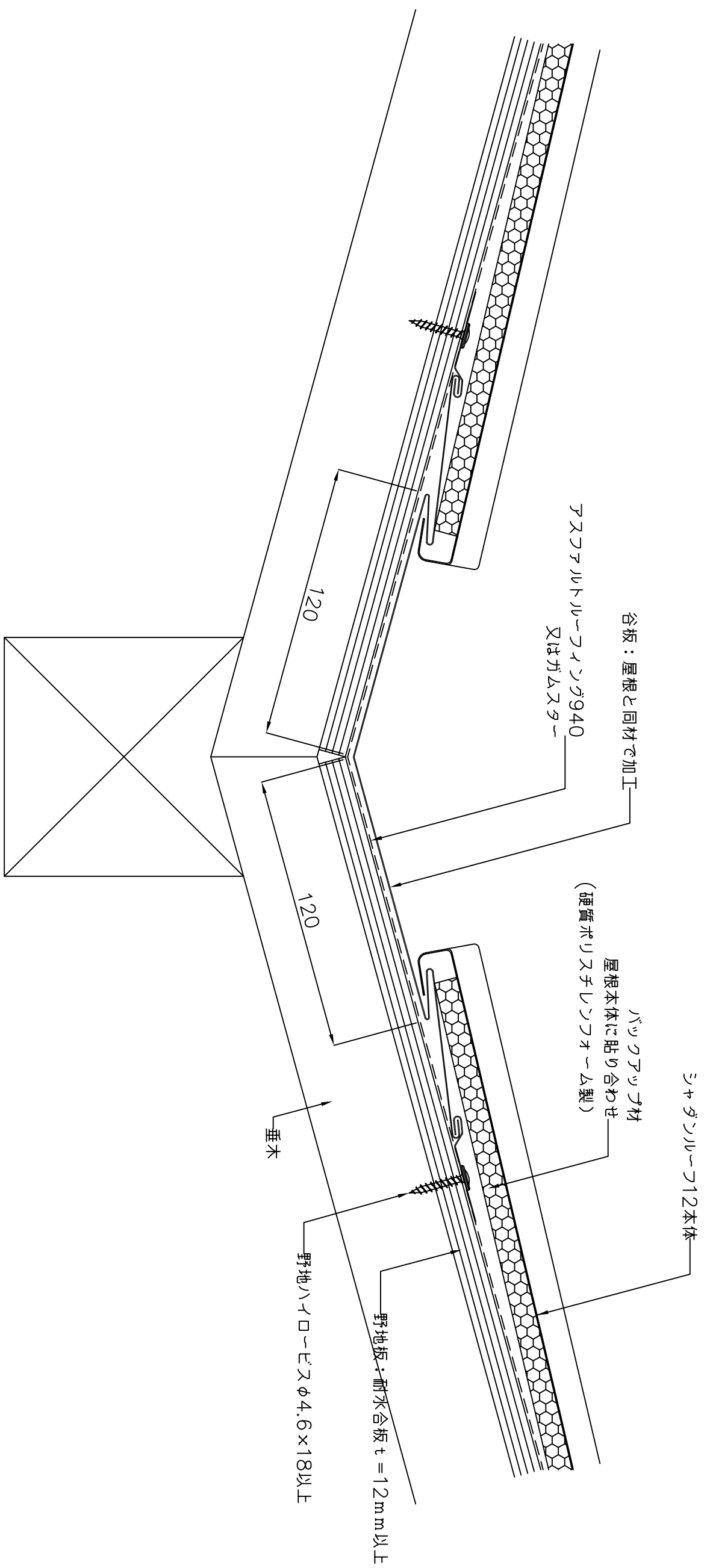
備考	名称	図面名	縮尺	製図	検図	日付	山内金属株式会社	No. B1-3 39
	シヤダンルーコ12	木造ジョイント部詳細	1:1			H17.1.		



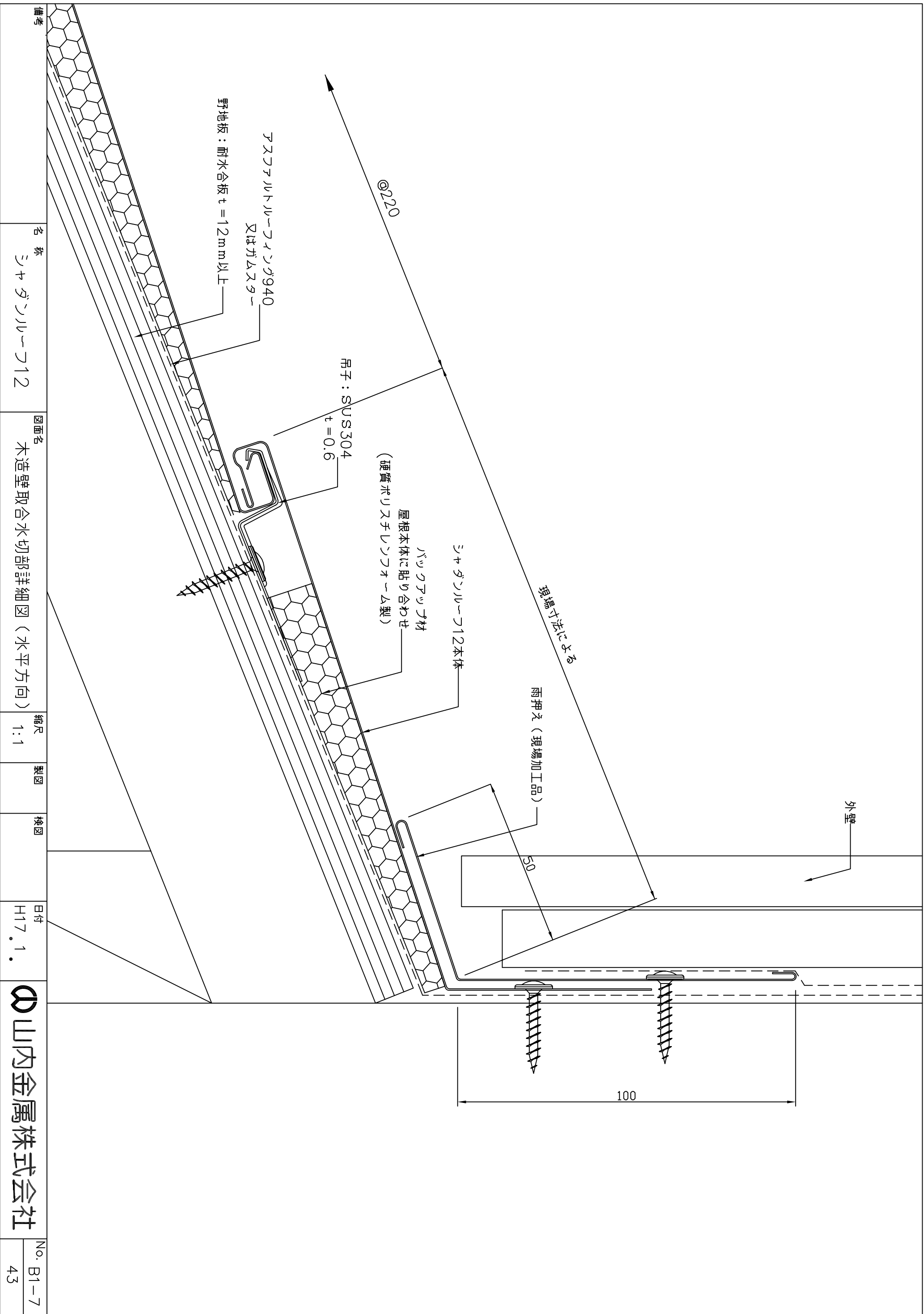
備考	名称	図面名	縮尺	製図	検図	日付	山内金属株式会社	No. B1-4 40
	シヤダンルーフ12	木造棟部詳細図	1:2			H17.1.		

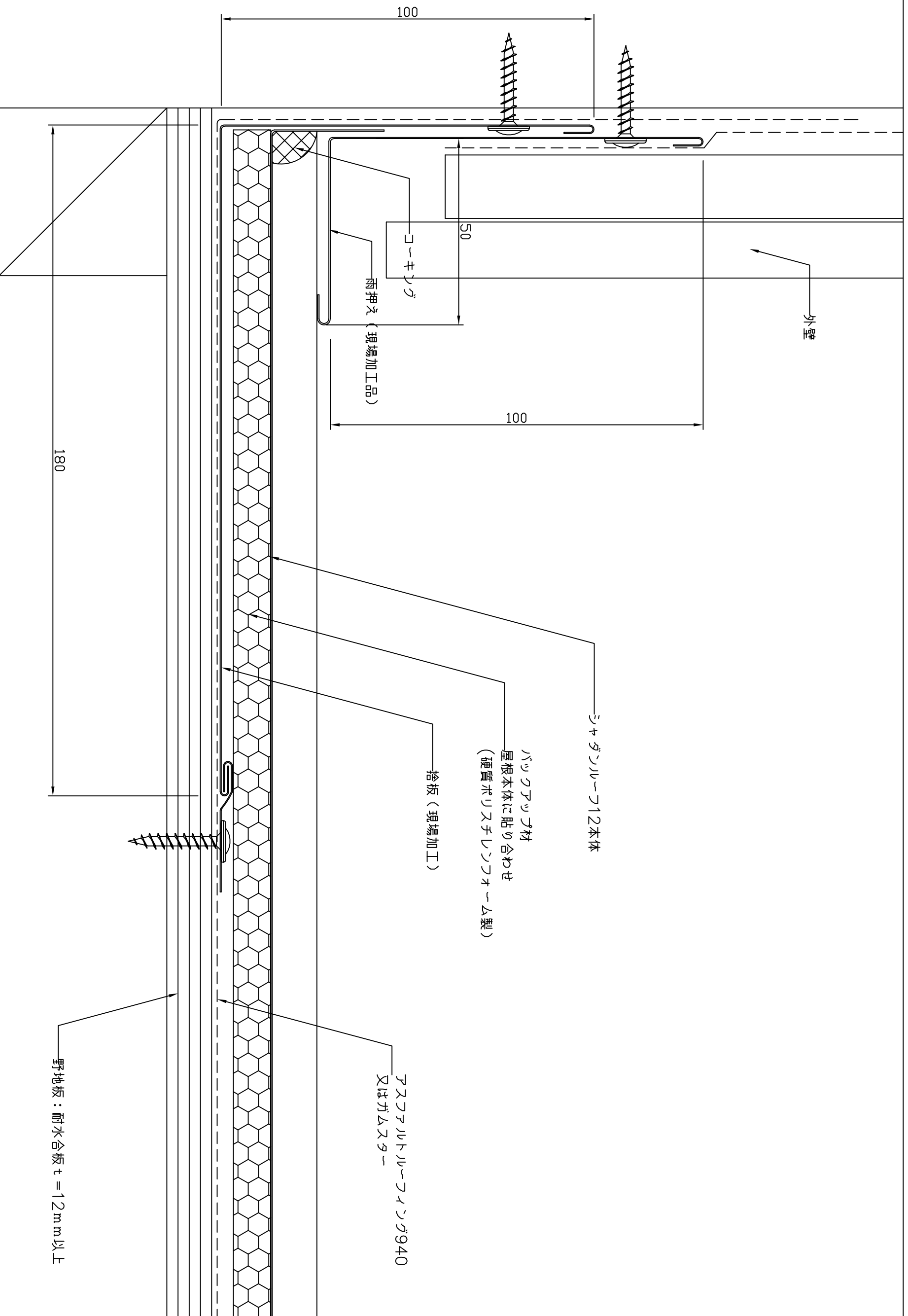


備考	名称	図面名	縮尺	製図	検図	日付	山内金属株式会社	No. B1-5
	シヤダンルーコ12	木造隅棟部詳細図(隅棟セット)	1:2 1:5			H17.1.		



備考	名称	図面名	縮尺	製図	検図	日付	山内金属株式会社	No. B1-6
	シヤダシルーク12	木造谷部詳細図	1:2			H17.1.		





備考

名称  
シヤダンルーコ12

図面名  
木造壁取合水切部詳細図 (流れ方向)

縮尺  
1:1

製図

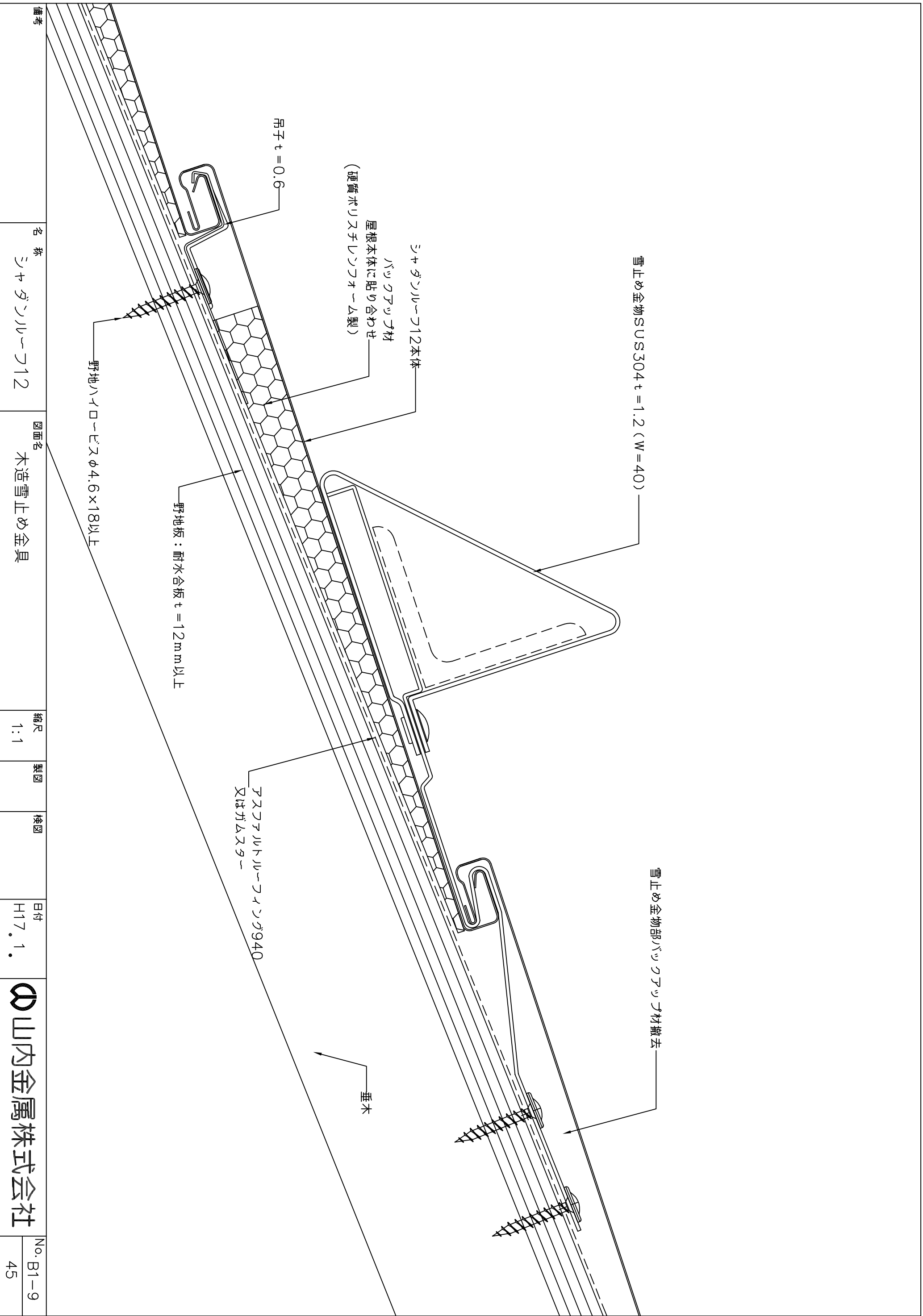
検図

日付  
H17.1.

山内金属株式会社

No. B1-8  
44





備考	名称	図面名	縮尺	製図	検図	日付	山内金属株式会社	No. B1-9 45
	シヤダンルーコ12	木造雪止め金具	1:1			H17.1.		