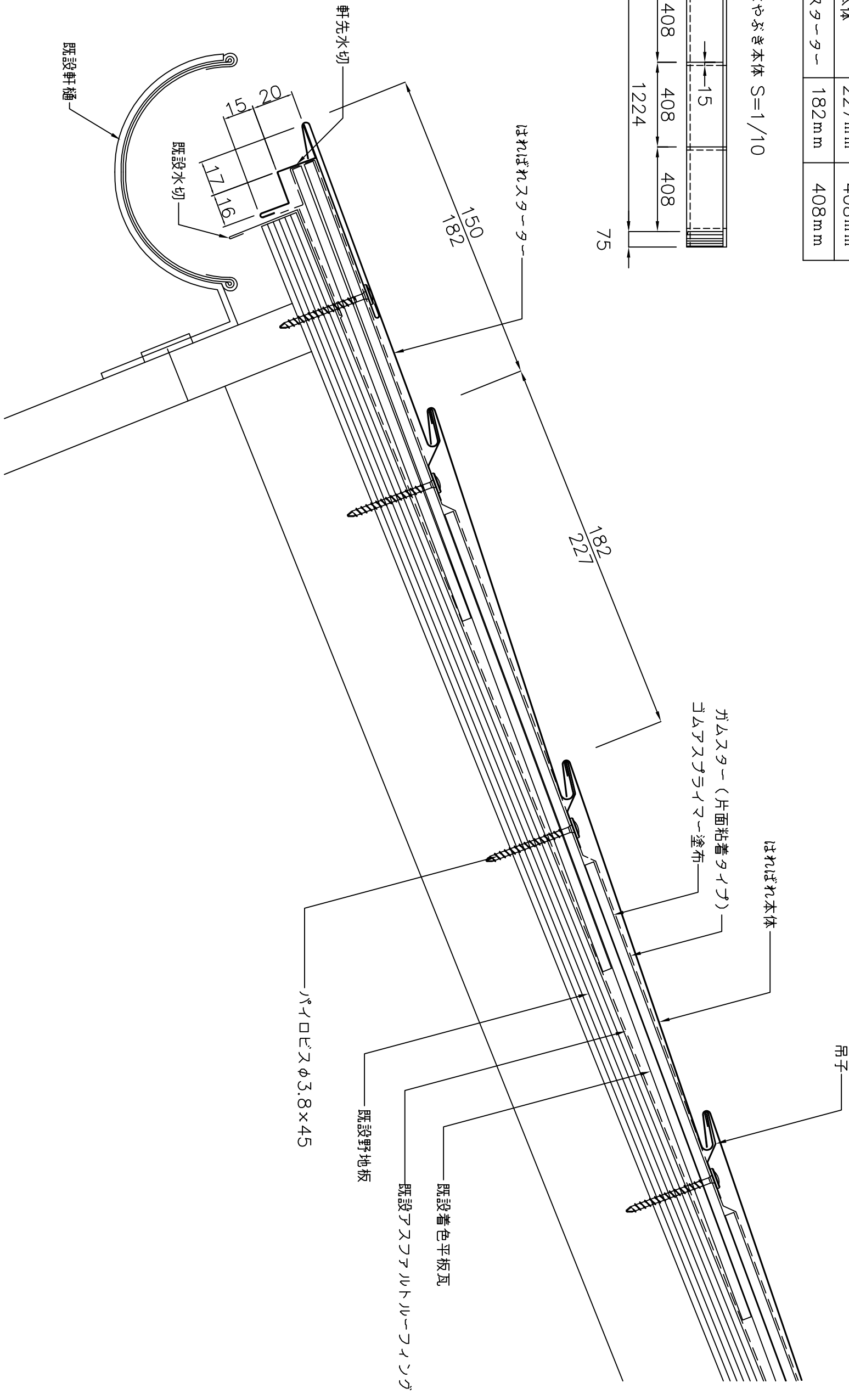
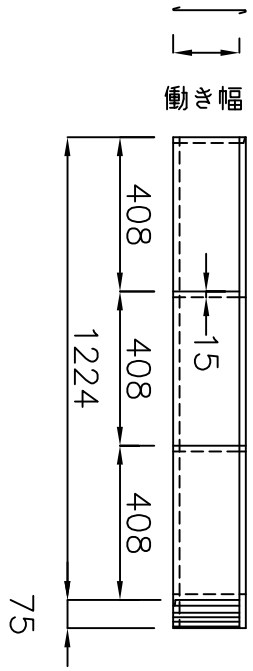


「はればれ」の規格

型式	働き幅	縦ハゼピッチ
A型本体	182mm	408mm
A型スターカー	150mm	408mm
B型本体	227mm	408mm
B型スターカー	182mm	408mm

はやぶき本体 S=1/10



備考  
化粧石綿シート密封工法

名称  
はればれ

図面名  
改修軒先部詳細図

縮尺  
1:2

製図

検図

日付  
H17.1.

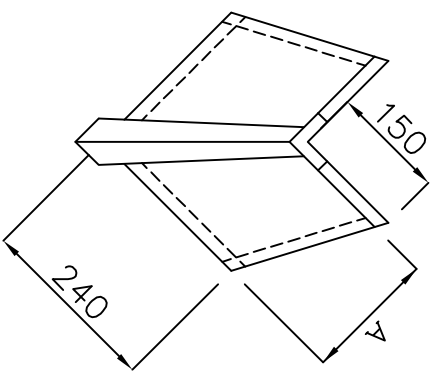
山内金属株式会社

No. D-1

88

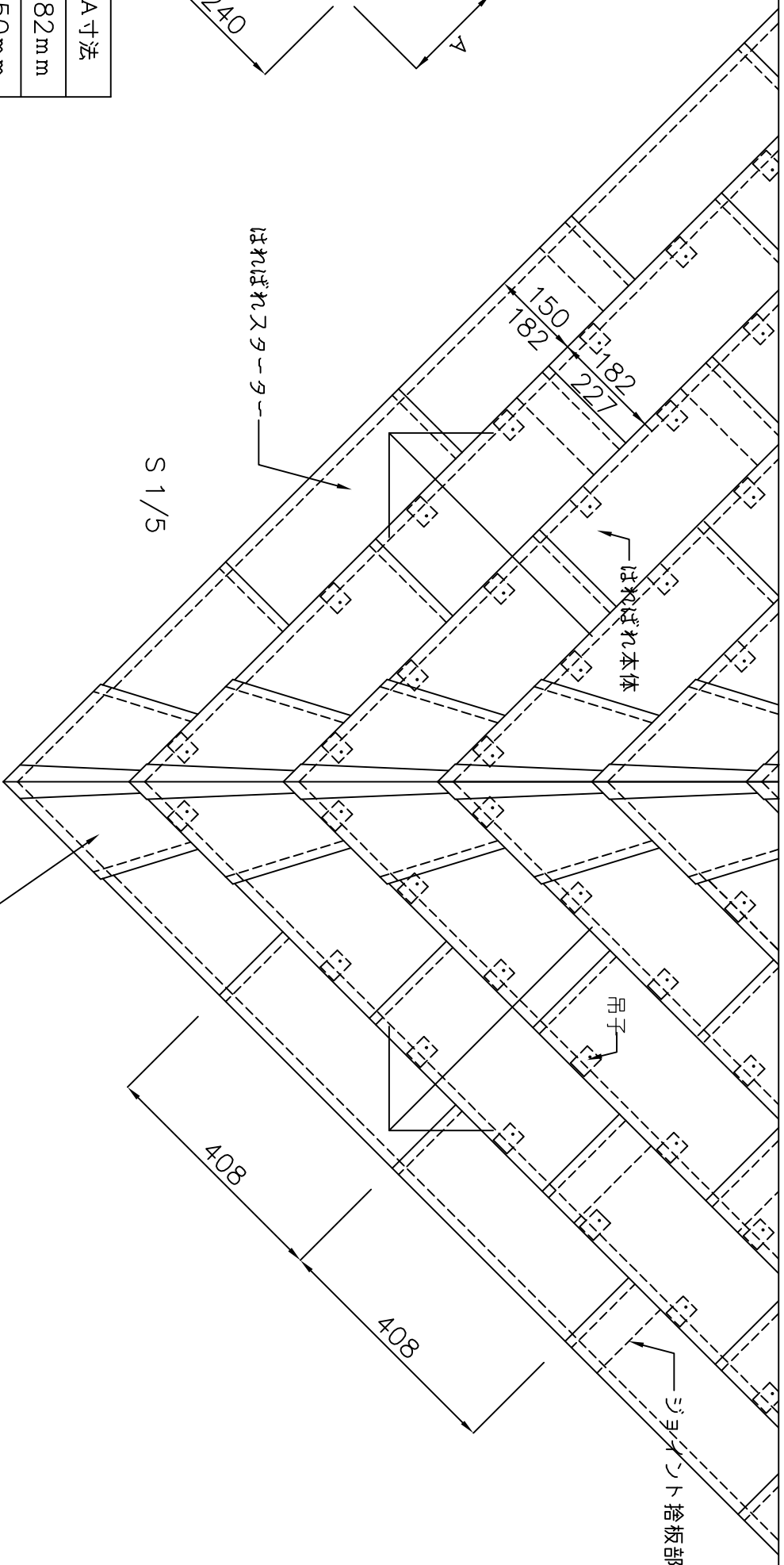




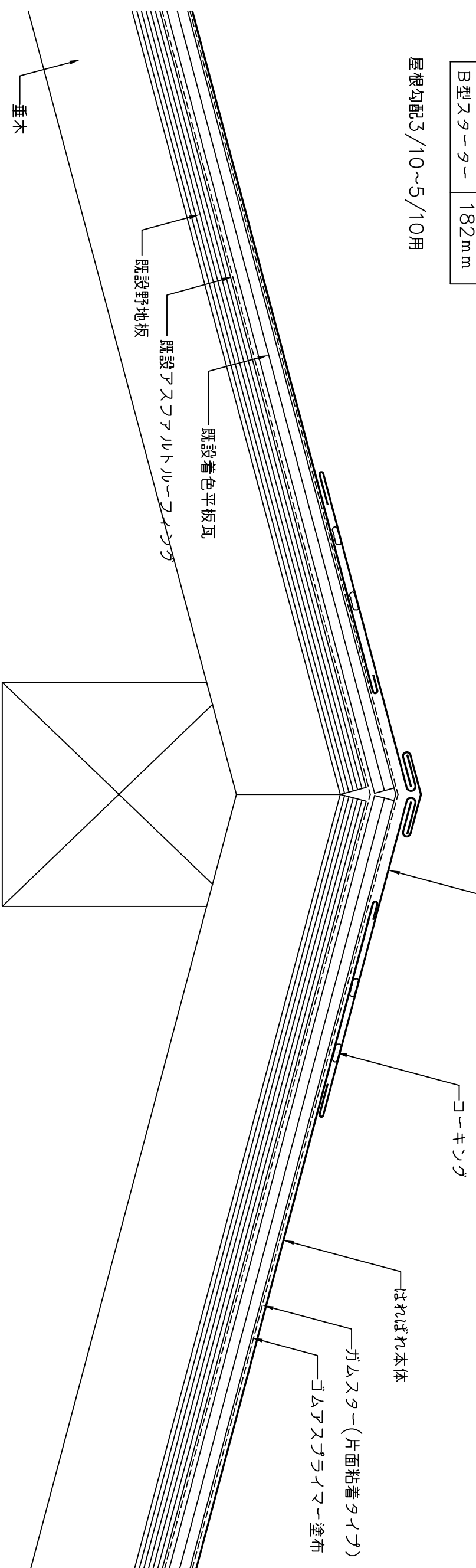


型式	A寸法
A型本体	182mm
A型アスター	150mm
B型本体	227mm
B型アスター	182mm

屋根勾配3/10~5/10用



S 1/5



備考  
化粧石綿シート密封工法

名称  
はればれ

図面名  
改修隅棟部詳細図(隅棟コーナー)

縮尺  
1:2  
1:5

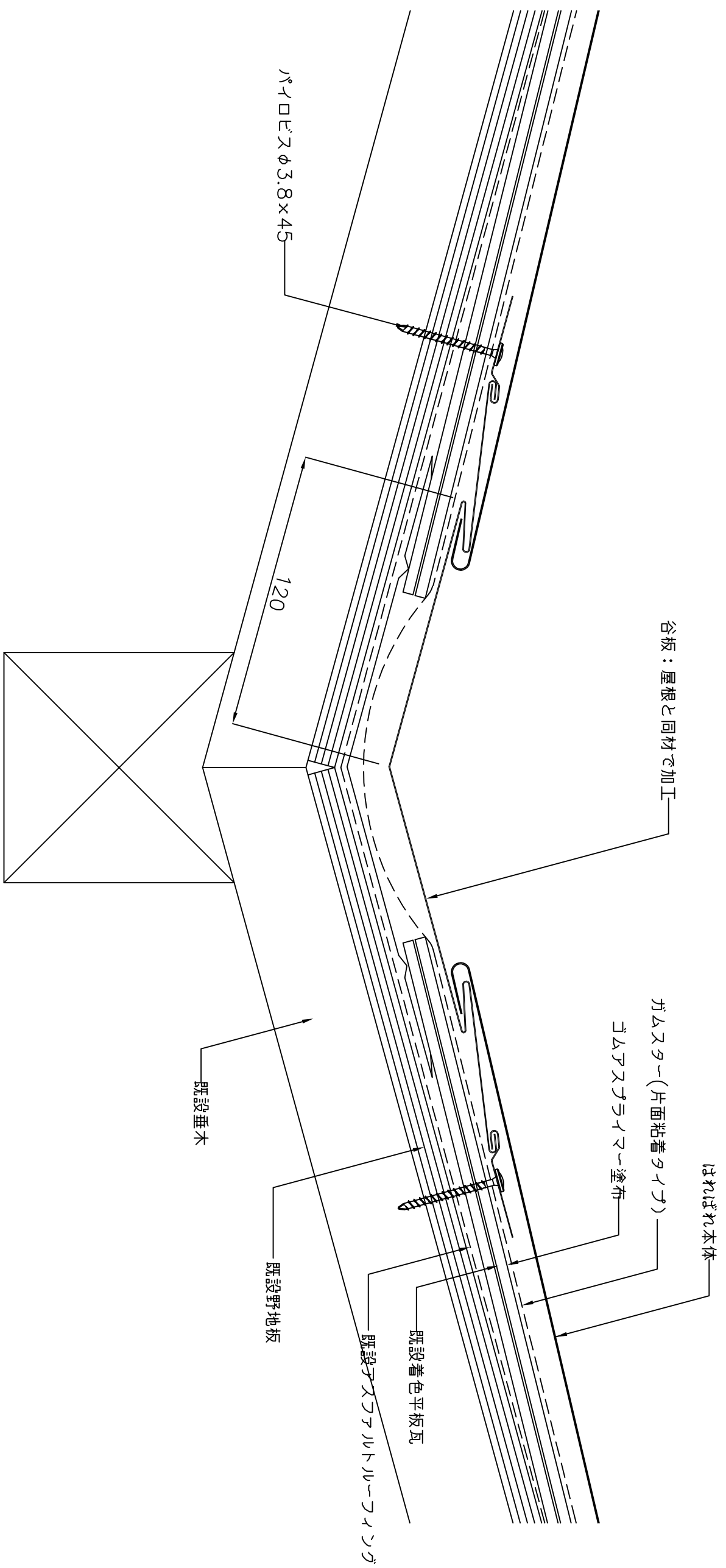
製図

検図

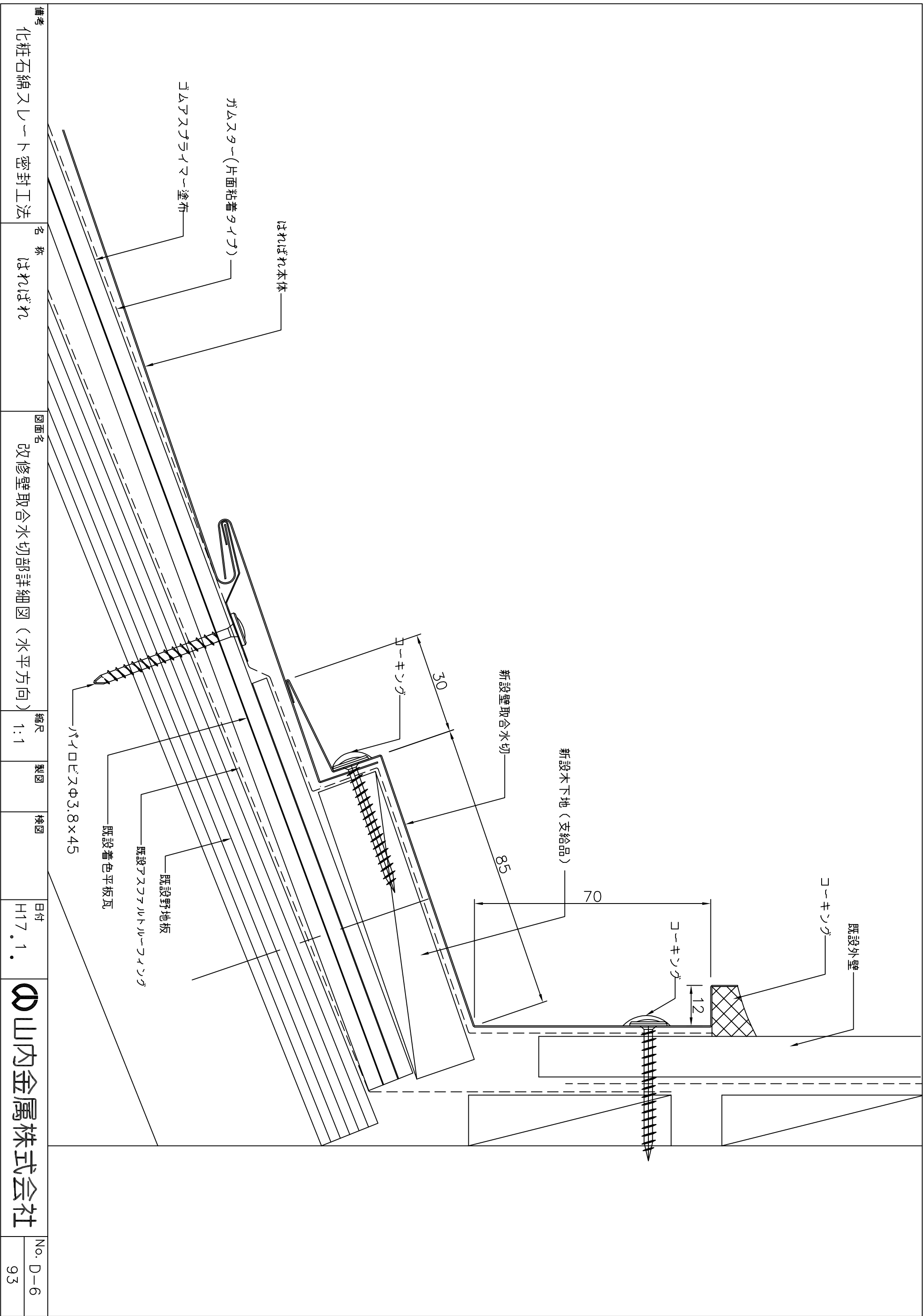
日付  
H17.1.

山内金属株式会社

No. D-4  
91



備考	名称	図面名	縮尺	製図	検図	日付	山内金属株式会社	No. D-5 92
化粧石綿シート密封工法	はればれ	改修谷部詳細図	1:2			H17.1.		



備考	化粧石綿シート密封工法	名称	はればれ	図面名	改修壁取合水切部詳細図(水平方向)	縮尺	1:1	製図	検図	日付	H17.1.	山内金属株式会社	No. D-6 93
----	-------------	----	------	-----	-------------------	----	-----	----	----	----	--------	----------	---------------



