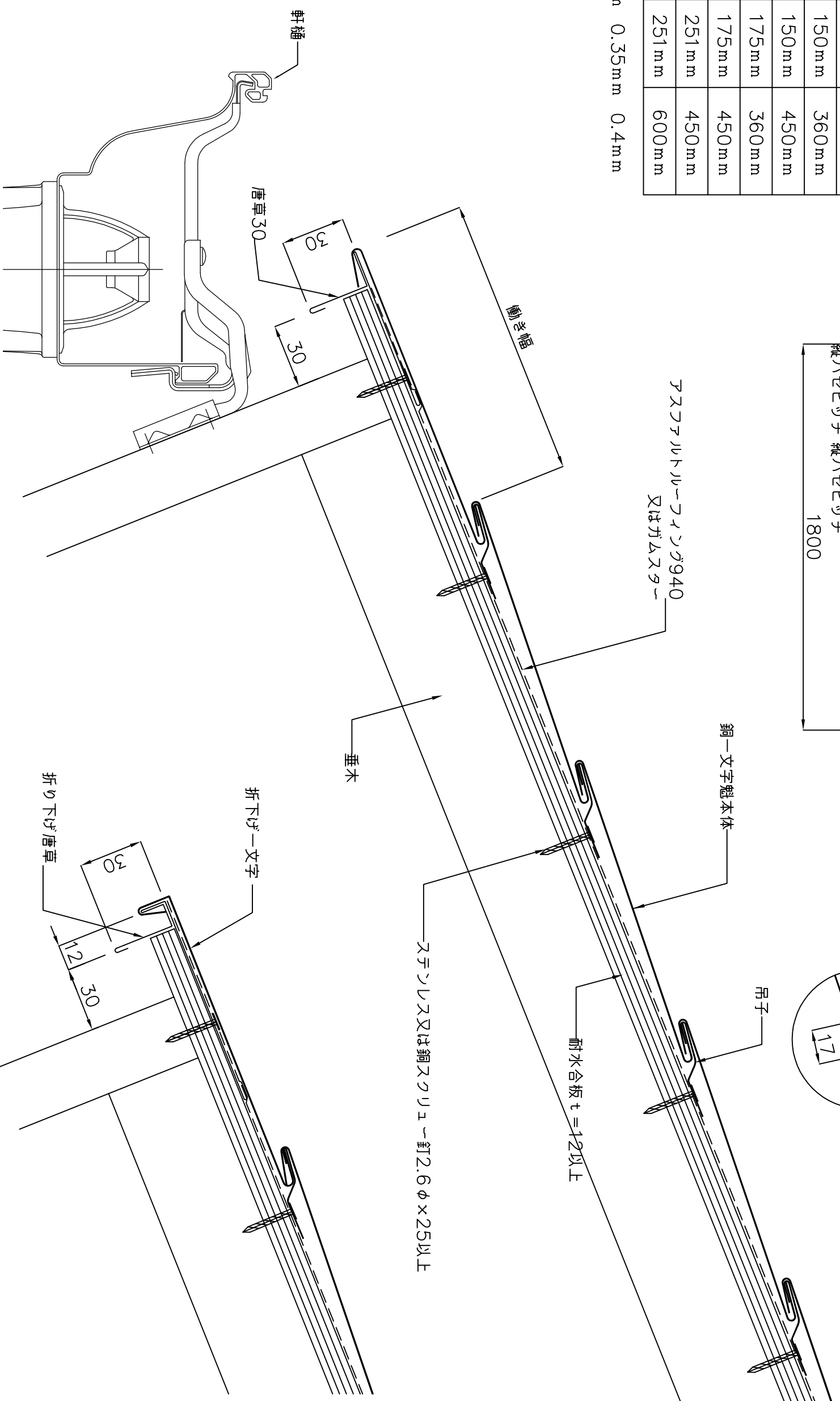
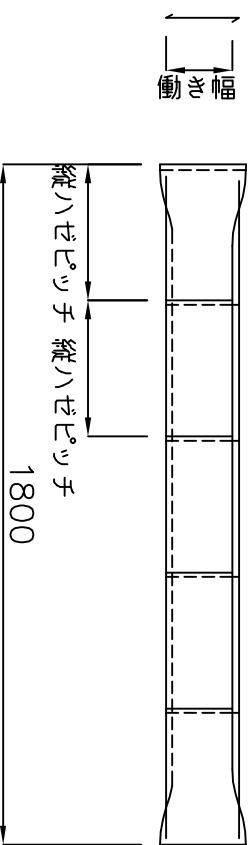


「銅一文字魁」の規格

| 型式 | 動き幅 | 縦ハゼピッチ |
|-------|-------|--------|
| 152型 | 106mm | 300mm |
| 182A型 | 130mm | 300mm |
| 182B型 | 130mm | 360mm |
| 202A型 | 150mm | 360mm |
| 202B型 | 150mm | 450mm |
| 227A型 | 175mm | 360mm |
| 227B型 | 175mm | 450mm |
| 303A型 | 251mm | 450mm |
| 303B型 | 251mm | 600mm |

板厚0.3mm 0.35mm 0.4mm

銅一文字魁本体 S-1/10



折り下げ唐草方式

備考

名称 銅一文字魁

図面名 木造軒先部詳細図

縮尺 1:2

製図

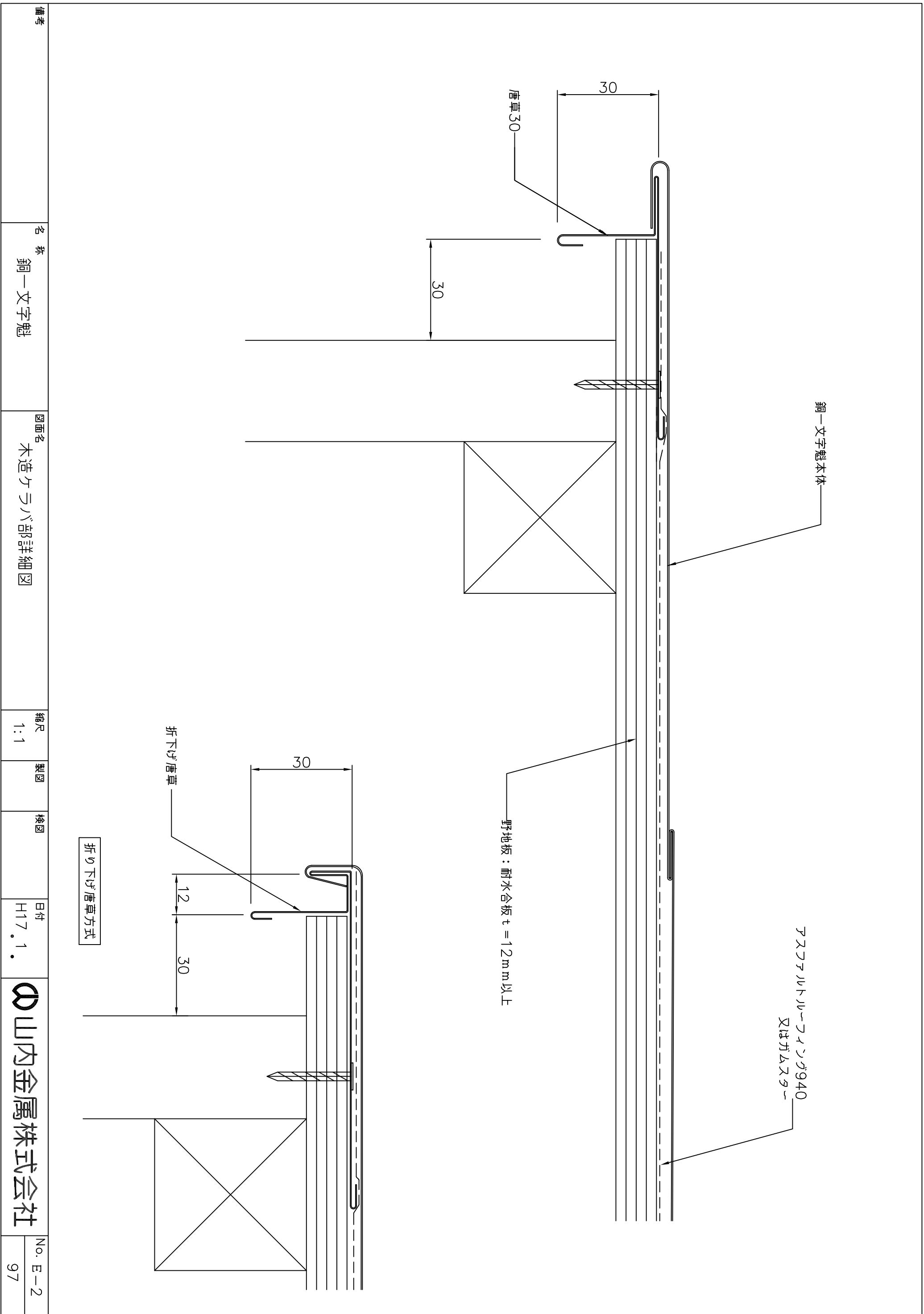
検図

日付 H17.1.

山内金属株式会社

No. E-1

96



備考

名称

銅一文字魁

図面名

木造ケラバ部詳細図

縮尺

1:1

製図

検図

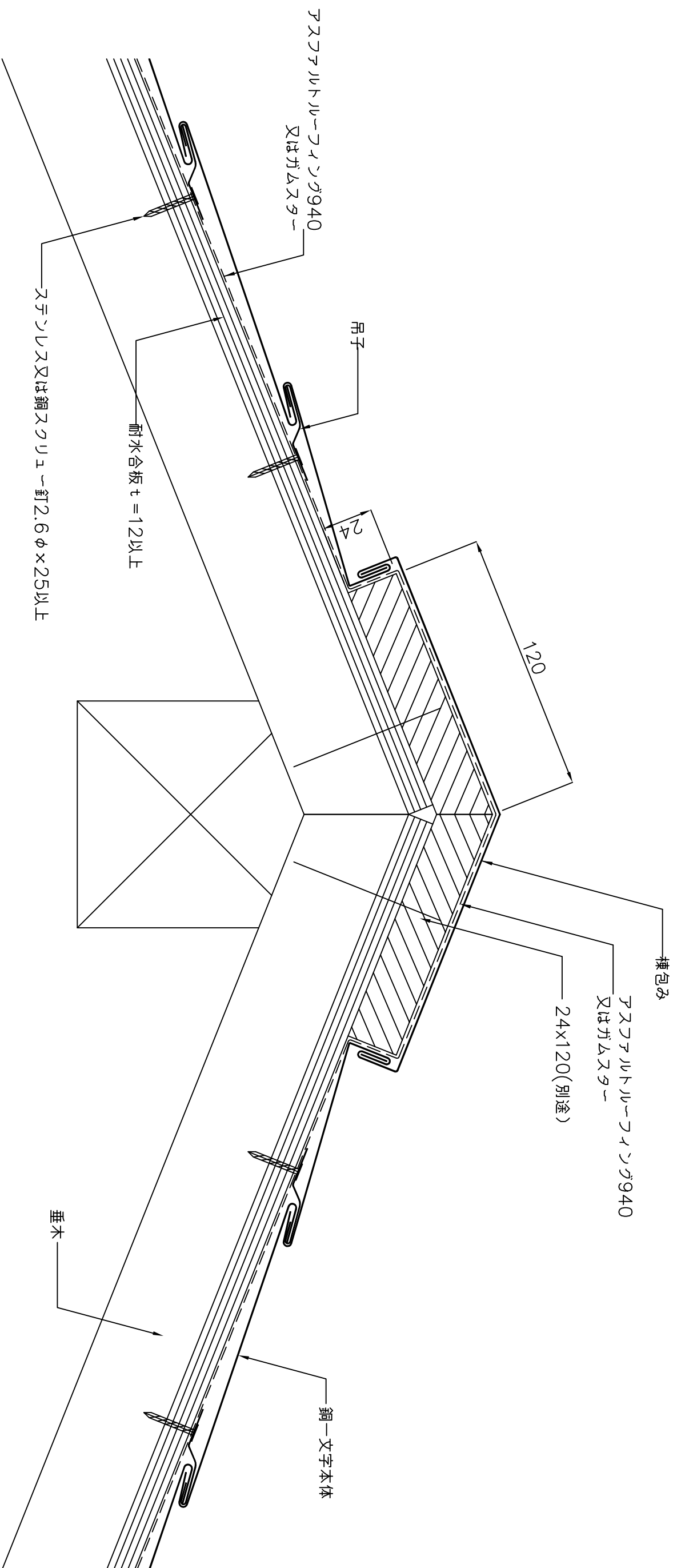
日付

H17.1.

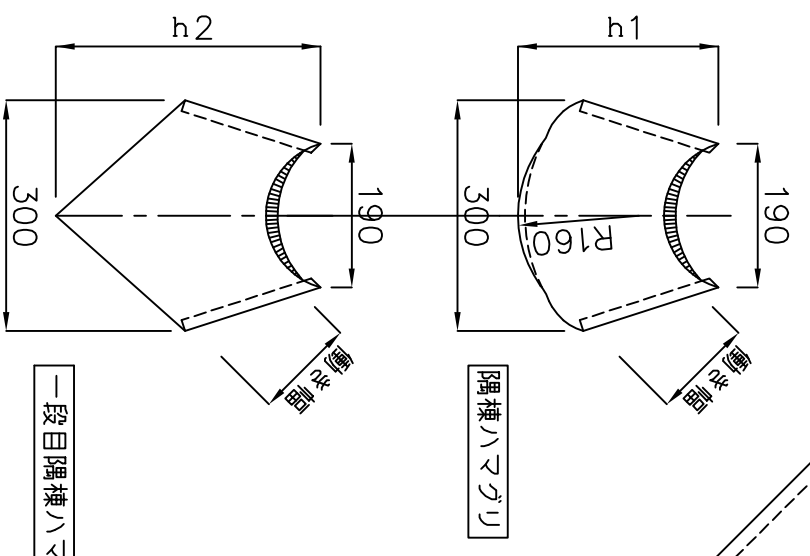
山内金属株式会社

No. E-2

97

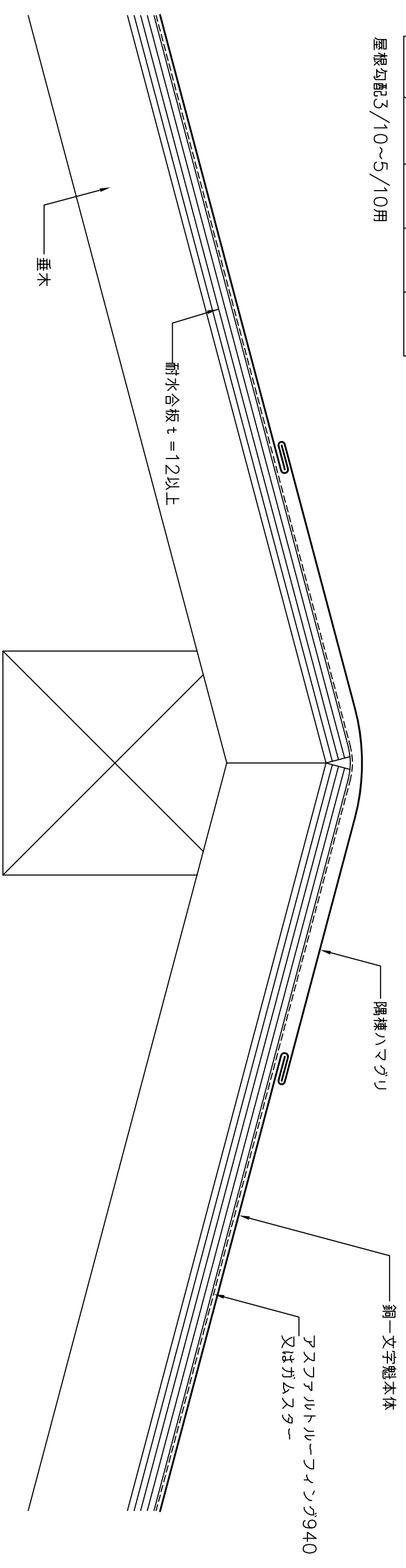
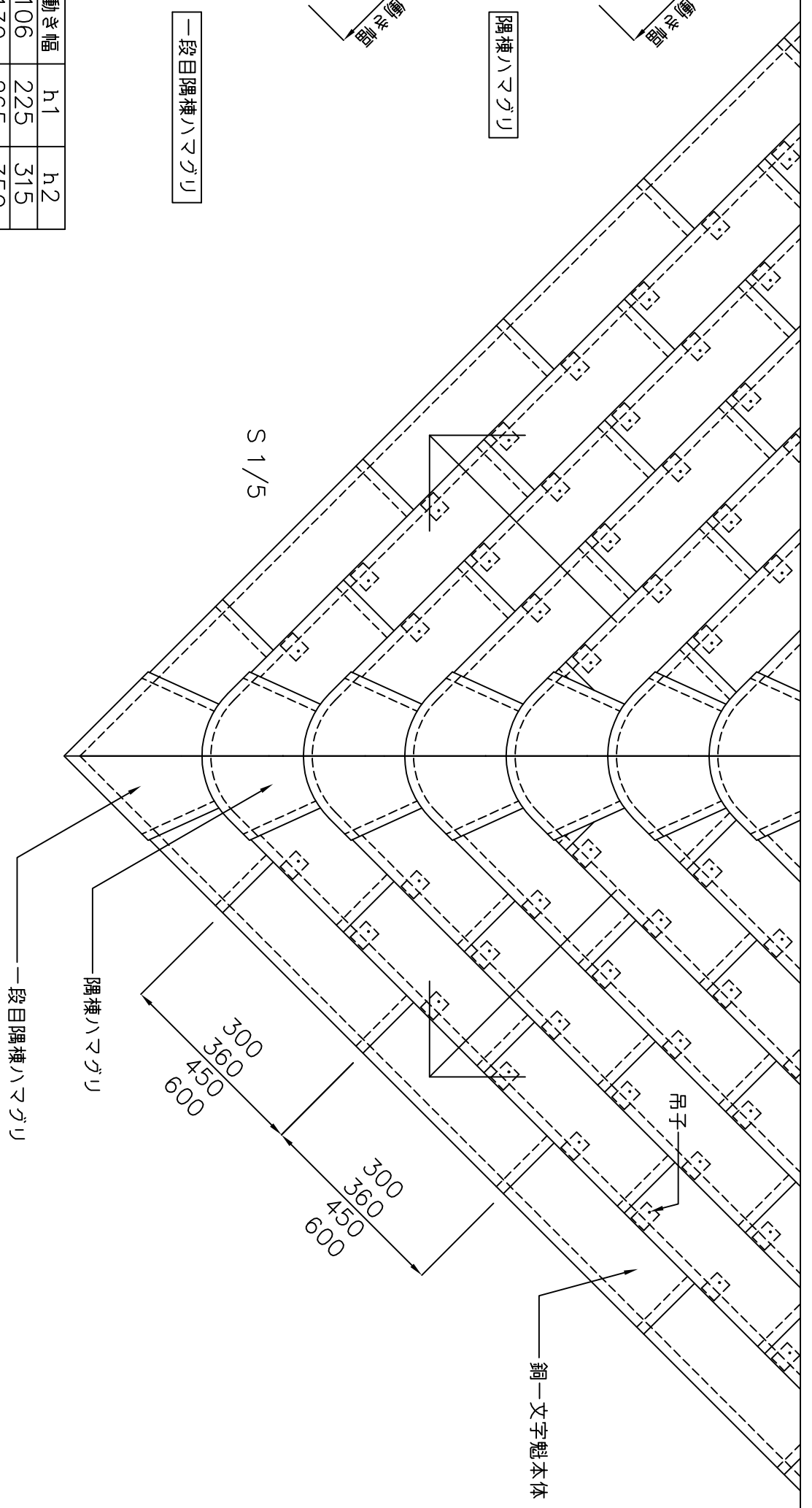


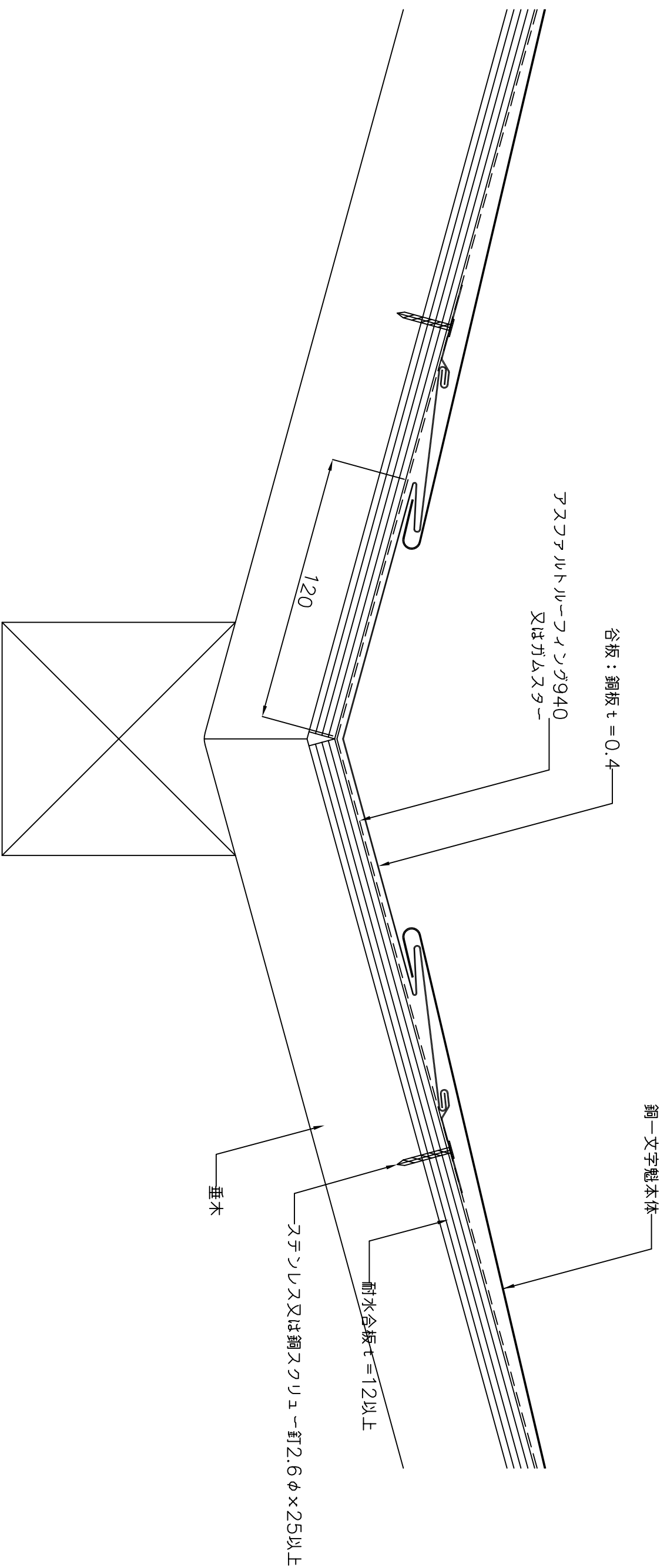
| | | | | | | | | |
|----|-------|---------|-----|----|----|--------|----------|---------|
| 備考 | 名称 | 図面名 | 縮尺 | 製図 | 検図 | 日付 | 山内金属株式会社 | No. E-3 |
| | 銅一文字魁 | 木造棟部詳細図 | 1:2 | | | H17.1. | | |



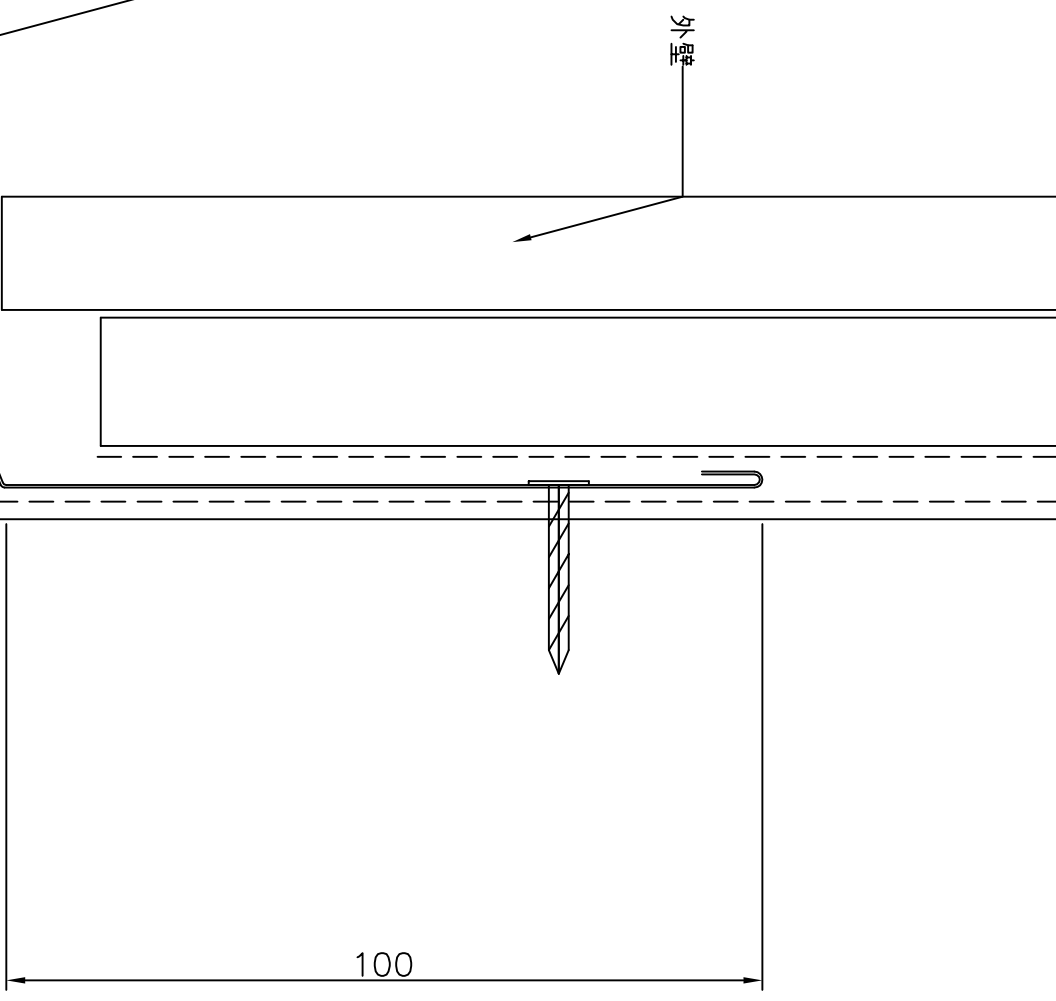
| 規格 | 動き幅 | h1 | h2 |
|---------|-----|-----|-----|
| 152型 | 106 | 225 | 315 |
| 182A/B型 | 130 | 265 | 350 |
| 202A/B型 | 150 | 305 | 385 |
| 227A/B型 | 175 | 340 | 415 |
| 303A/B型 | 251 | 440 | 520 |

屋根勾配3/10~5/10用





| | | | | | | | | |
|----|-------|---------|-----|----|----|--------|----------|---------|
| 備考 | 名称 | 図面名 | 縮尺 | 製図 | 検図 | 日付 | 山内金属株式会社 | No. E-5 |
| | 銅一文字魁 | 木造谷部詳細図 | 1:2 | | | H17.1. | | |



銅一文字魁本体
 アスファルトルーフィング940
 又はガムスター
 耐水合板 t = 12以上

30x90(別途工事)
 吊子

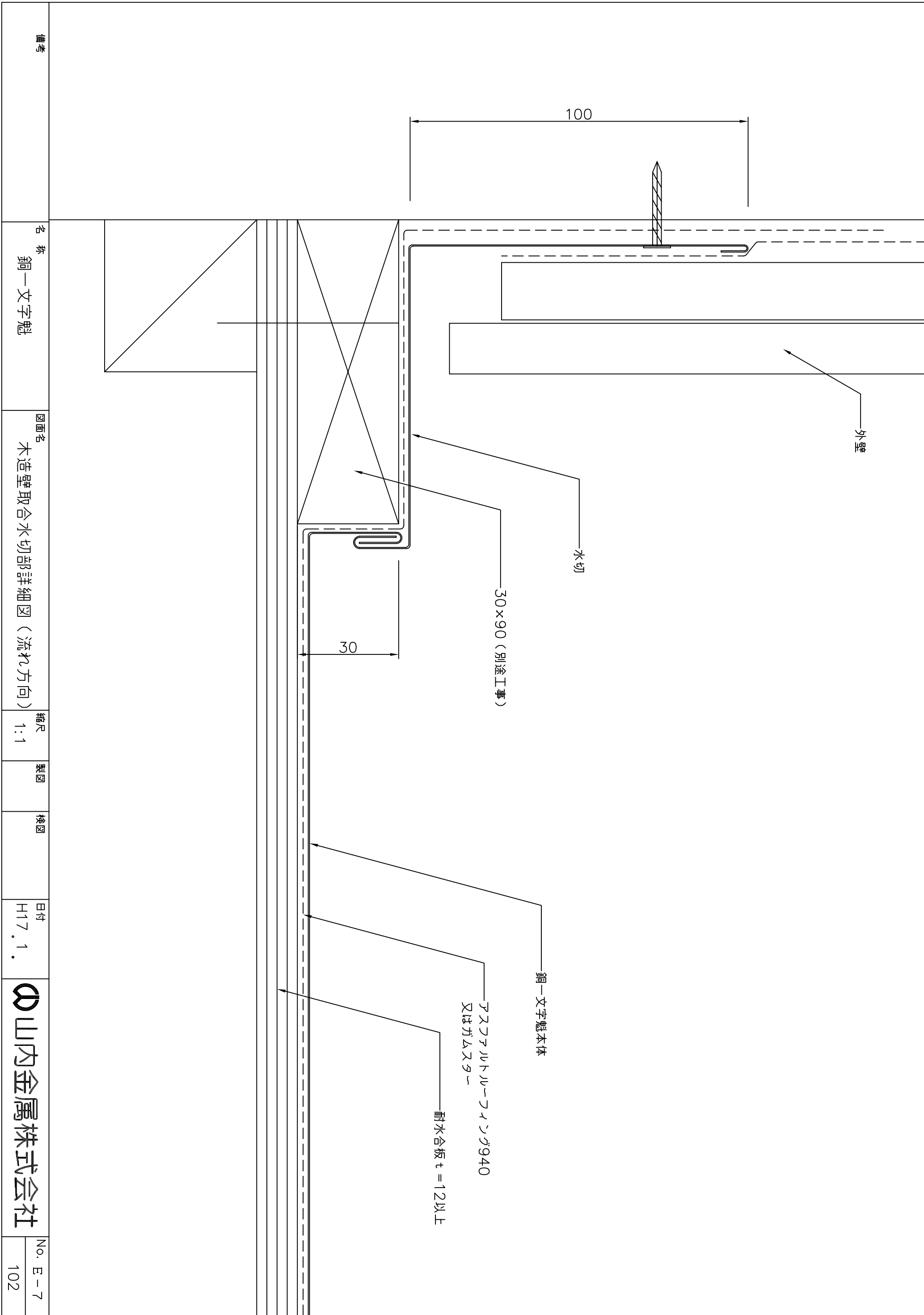
外壁

水切

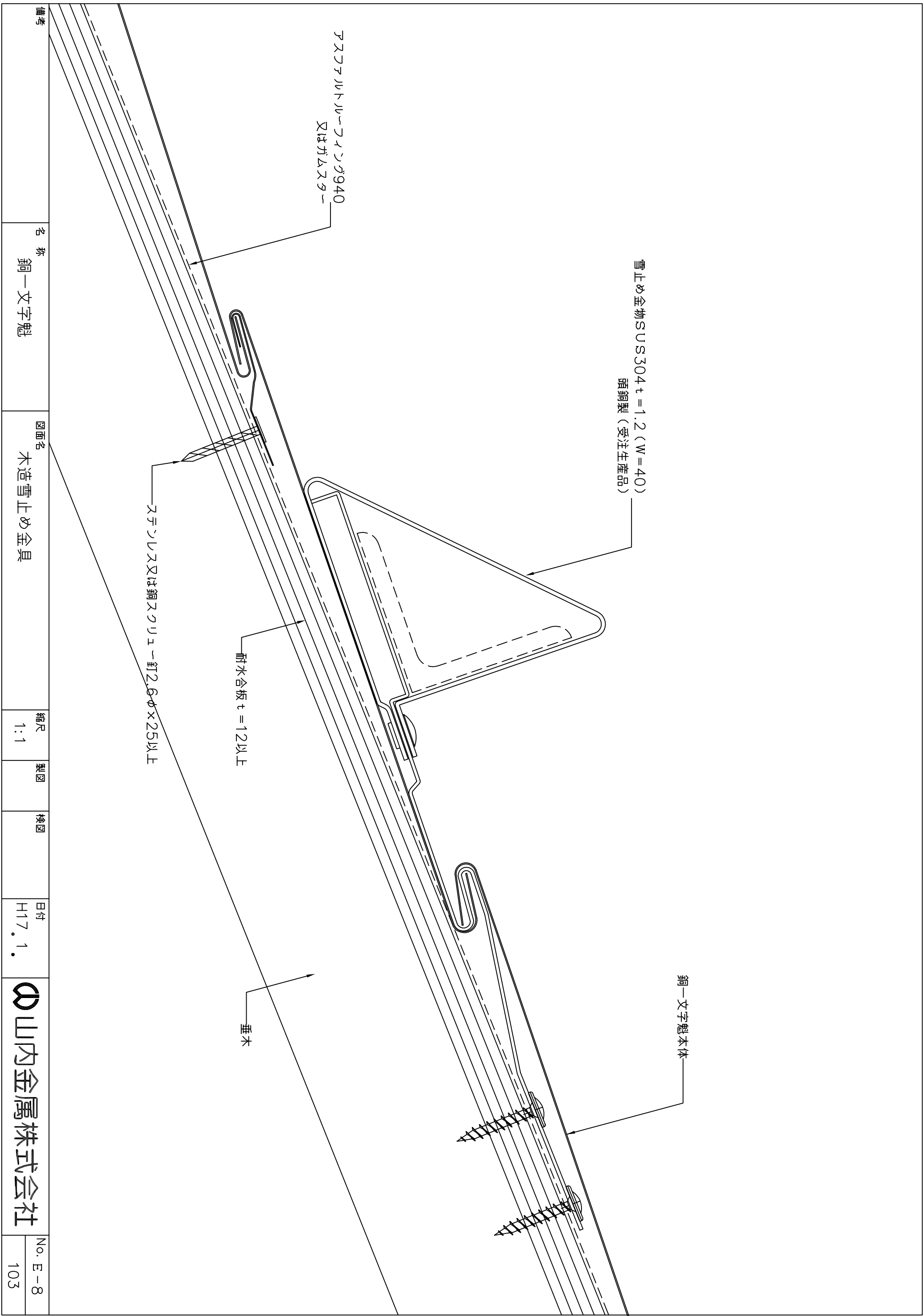
100

30

| | | | | | | | | |
|----|-------|--------------------|-----|----|----|--------|----------|----------------|
| 備考 | 名称 | 図面名 | 縮尺 | 製図 | 検図 | 日付 | 山内金属株式会社 | No. E-6 101 |
| | 銅一文字魁 | 木造壁取合水切部詳細図 (水平方向) | 1:1 | | | H17.1. | | |



| | | | | | | | | |
|----|-------|--------------------|-----|----|----|--------|----------|---------|
| 備考 | 名称 | 図面名 | 縮尺 | 製図 | 検図 | 日付 | 山内金属株式会社 | No. E-7 |
| | 銅一文字魁 | 木造壁取合水切部詳細図 (流れ方向) | 1:1 | | | H17.1. | | |



雪止め金物 SUS304 t = 1.2 (W = 40)
 頭鋼製 (受注生産品)


アスファルトルーラーコーティング940
 又はゴムヌター

耐水合板 t = 12以上

ステンレス又は銅スクリュー 径2.6φ × 25以上

銅一文字魁本体

垂木

| | | | | | | | | |
|----|-------|---------|-----|----|----|--------|---|---------|
| 備考 | 名称 | 図面名 | 縮尺 | 製図 | 検図 | 日付 |  山内金属株式会社 | No. E-8 |
| | 銅一文字魁 | 木造雪止め金具 | 1:1 | | | H17.1. | | 103 |