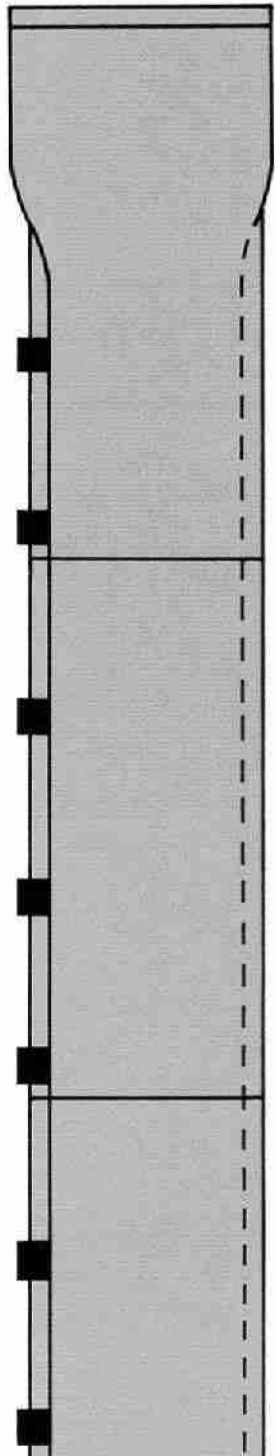


銅一文字 魁
ステン一文字

標準施工説明書



銅一文字



ステン一文字



の特徴

■豊富な規格

板厚3種類、働き幅5種類と豊富な規格を揃え、曲面以外のあらゆる形状の屋根に施工できます。

■多くのマテリアル・バリエーション

銅はもちろん、硫化銅板、カラーステン、カップーソフテンと豊富な素材を用意しております。

■多数の付属品

折り下げ一文字や折り下げ唐草、廻し葺用の隅棟ハマグリなど、あらゆるディテールに対応できる付属品を揃えております。

■チョボ吊子がセット梱包

下ごしらえ作業は不要。しかもチョボ吊子が梱包にセットされており、現場へ直行できます。誰にでも簡単にスピーディに取り付けられ、工期を大幅に短縮いたします。

■完璧な雨仕舞

上ハゼ17mm下ハゼ17mmは余裕をもち、葺き足の長さの調整も楽々、雨仕舞は完璧です。タテハゼの部分は切り欠いて、熱膨張による摩擦割れを防いでいます。

■長さを1800^{mm}に統一

持ち運びが簡単、能率があがります。

銅一文字
ステン一文字



のマテリアルバリエーション

サイズ	材 質				
	銅	緑彩	硫化	カラーステン	カップーソフテン
152型	○		○		
182A型	○		○	○	○
182B型	○		○	○	○
202A型	○		○		
202B型	○		○		
227A型	○		○	○	○
227B型	○		○	○	○
303A型	○		○	○	○
303B型	○		○	○	○
センター	○		○	○	○
折り下げ一文字	○		○	○	○
一段目隅棟ハマグリ	○		○		
隅棟ハマグリ	○		○		
谷ハマグリ	○		○		
唐草25	○		○	○	○
唐草30	○		○	○	○
化粧唐草25	○		○		
化粧唐草30	○		○		
折り下げ唐草30	○	○	○		○
折り下げ化粧唐草30	○	○	○		○

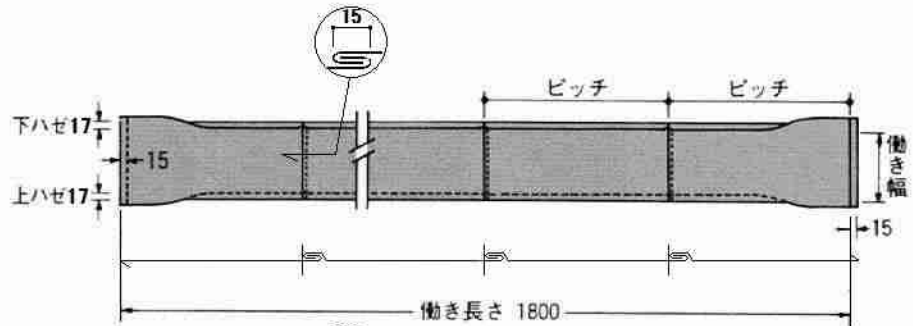
生
産
中
止

○＝標準在庫：常時在庫を原則としますが、品切れを生じる場合もありますので、ご了承ください。
 ○＝受注生産：受注生産品は、ご注文をいただいてから生産致しますので、納期をご確認ください。
 ※左山はすべて受注生産となります。
 ※緑青銅板 緑彩、化粧唐草25・30、折下げ化粧唐草は生産中止となりました。

製品の規格

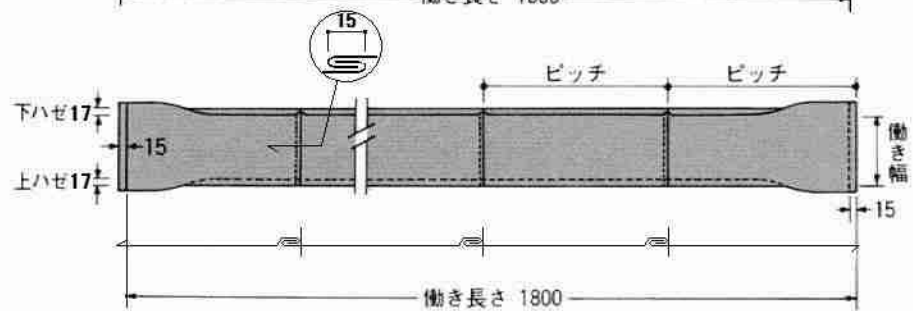
●本体(右山)

屋根面に向かって左から右に葺く場合に使用して下さい。



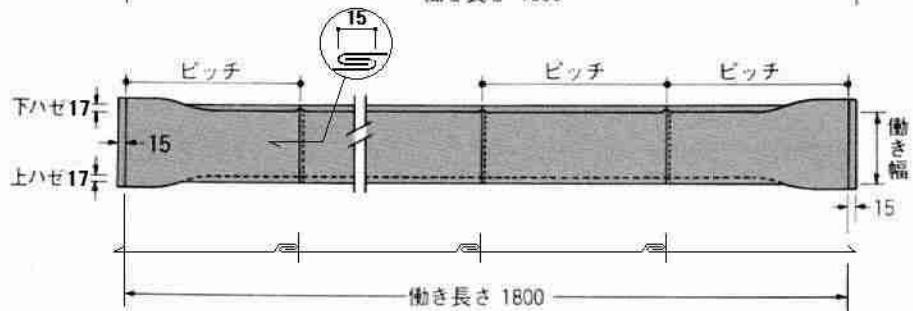
●本体(左山)

屋根面に向かって右から左に葺く場合に使用して下さい。



●本体(センター)

左右葺き分けする場合に使用して下さい。



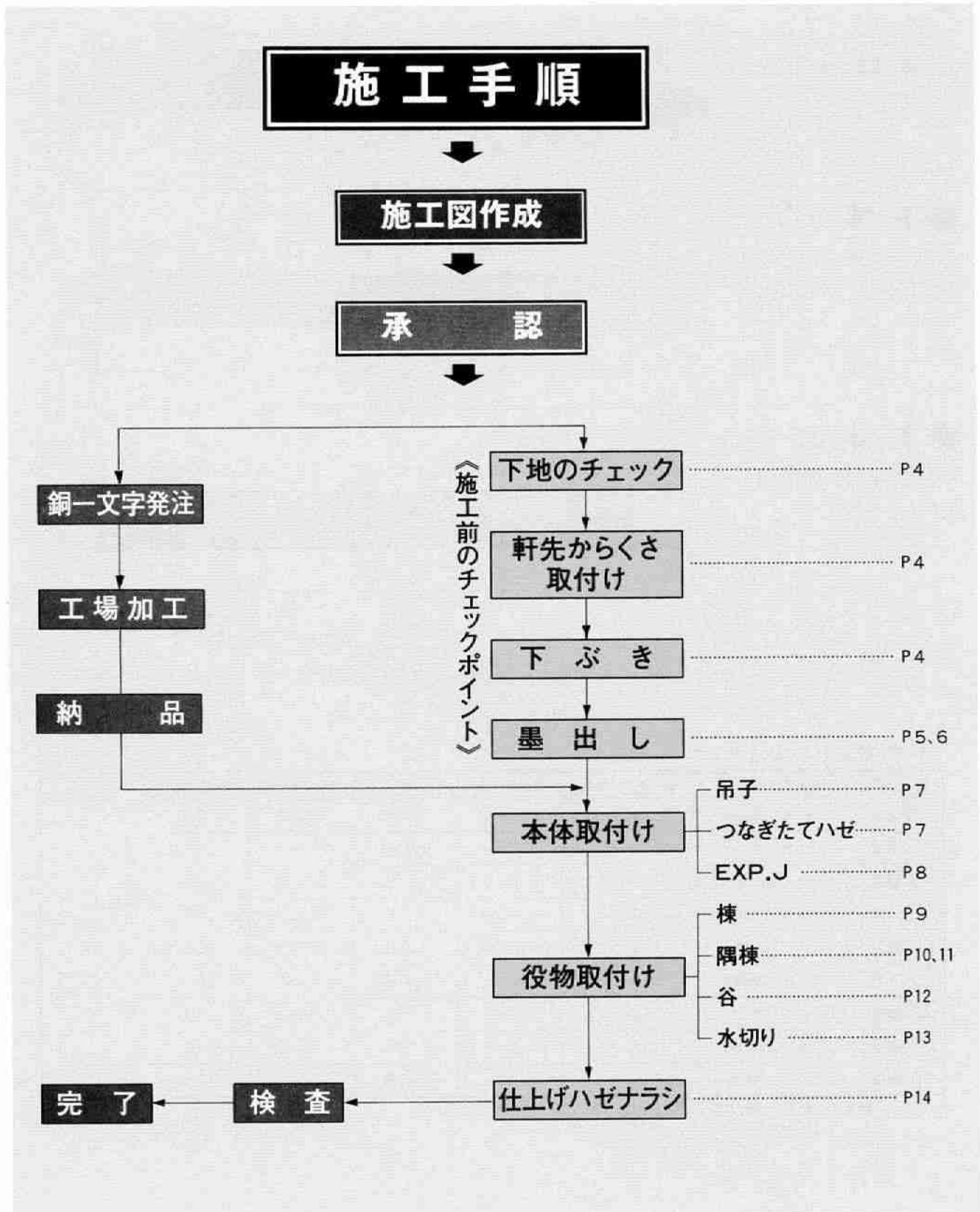
※152型のみ、上ハゼ15mm・下ハゼ15mmとなっています。

〈本体(右山)(左山)(センター)規格表〉

型 型	働き幅と長さ	ピッチとコマ数	1枚当りの面積	m ² 当りの枚数	坪当りの枚数	1梱包の枚数	板 厚
152型	106mm×1,800mm	300mm×6	0.191m ²	5.24枚	17.28枚	20枚	銅 硫化 (0.3mm 0.35mm 0.4mm)
182A型	130mm×1,800mm	300mm×6	0.234m ²	4.27枚	14.1枚	20枚	
182B型	130mm×1,800mm	360mm×5	0.234m ²	4.27枚	14.1枚	20枚	
202A型	150mm×1,800mm	360mm×5	0.27 m ²	3.7枚	12.22枚	20枚	
202B型	150mm×1,800mm	450mm×4	0.27 m ²	3.7枚	12.22枚	20枚	カラーステンレス カッパーツフテン 0.3mm
227A型	175mm×1,800mm	360mm×5	0.315m ²	3.17枚	10.48枚	20枚	
227B型	175mm×1,800mm	450mm×4	0.315m ²	3.17枚	10.48枚	20枚	
303A型	251mm×1,800mm	450mm×4	0.452m ²	2.21枚	7.3枚	10枚	
303B型	251mm×1,800mm	600mm×3	0.452m ²	2.21枚	7.3枚	10枚	

施工手順

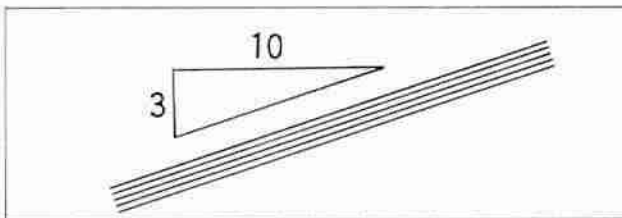
標準施工法



標準施工法

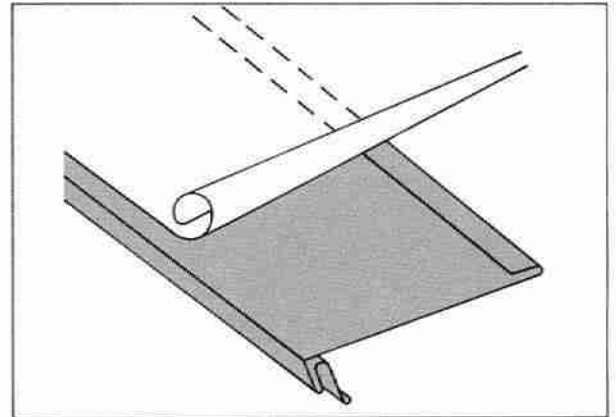
下地のチェック

- 屋根勾配 → 通常3寸勾配(3/10)以上が必要です。
- 木下地 → 野地板15mm厚以上、耐水合板12mm厚以上とし、充分乾燥したものを、すき間なく張って下さい。又、使用する釘は銅又はステンレススクリュー釘#12×25以上のサイズを使用して下さい。
- 硬質木片 → 板厚18mm以上で専用の丹銅釘又はセメント板
ステンレス製 タッピングビス止めとして下さい。
- パーライト → 最底30mm、平均40mm程度とし、銅平釘又はステンレス平釘のφ2.6×25mm以上のものを使用し、銅板葺仕様の配合として下さい。



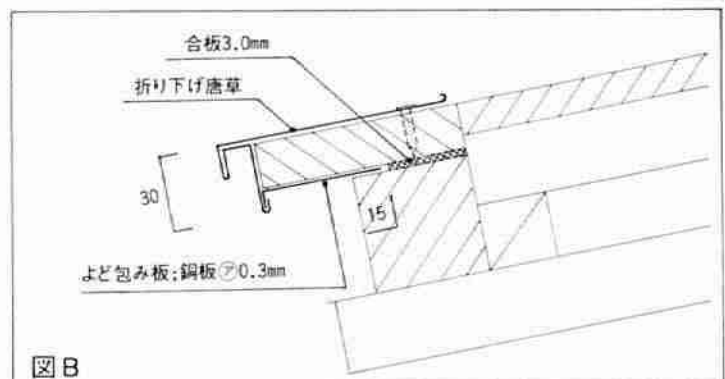
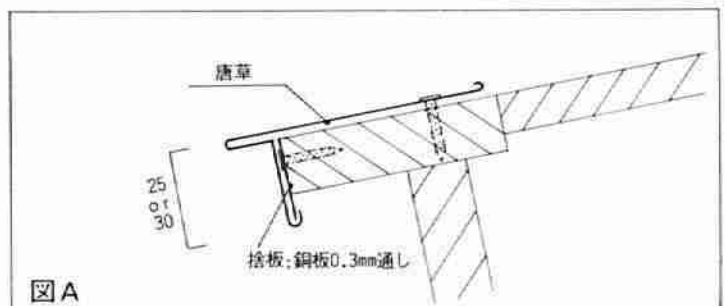
下ぶき

- 屋根勾配 $\frac{3}{10}$ 以上の場合
アスファルト・ルーフィング22kg又はガムスターS-150を使用して下さい。
- 屋根勾配 $\frac{2}{10}$ ～ $\frac{3}{10}$ 又はドーム屋根の場合
ガムスターT-150を使用して下さい。
- 重ね代は、流れ方向100mm以上、軒先方向200mm以上とし、軒先唐草の捨板の先端から葺き始めて下さい。



軒先唐草

軒先唐草には、一般的な唐草(図A)と折り下げ唐草(図B)の2種類があります。折り下げ唐草は、先端部の剛性が高まり耐風性もよく、水切り効果も高くなります。また、どちらの場合も、あおりを防ぐために、捨板、又は、よど包み板を通して取り付けて、それにひっかけて、直接下地に釘で止めて下さい。



施工前の チェック ポイント

標準施工法

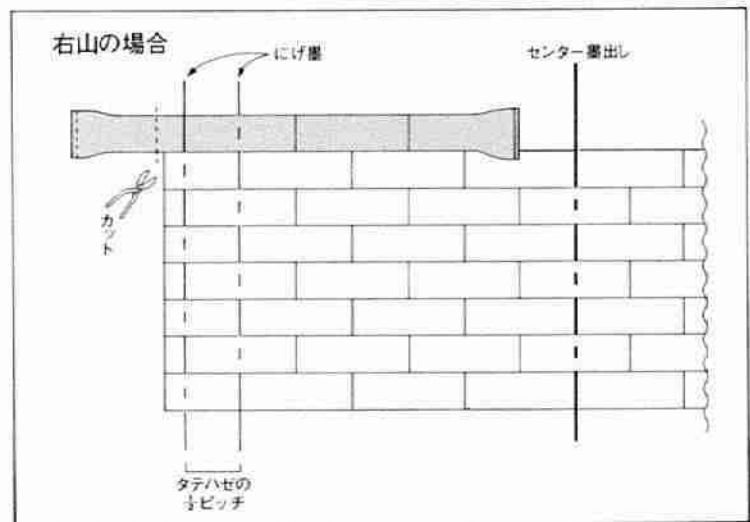
墨出しの方法

割付けは、美しい葺き上がりをするために取付ける前に必ずおこなってください。

〈軒先方向の割付け〉

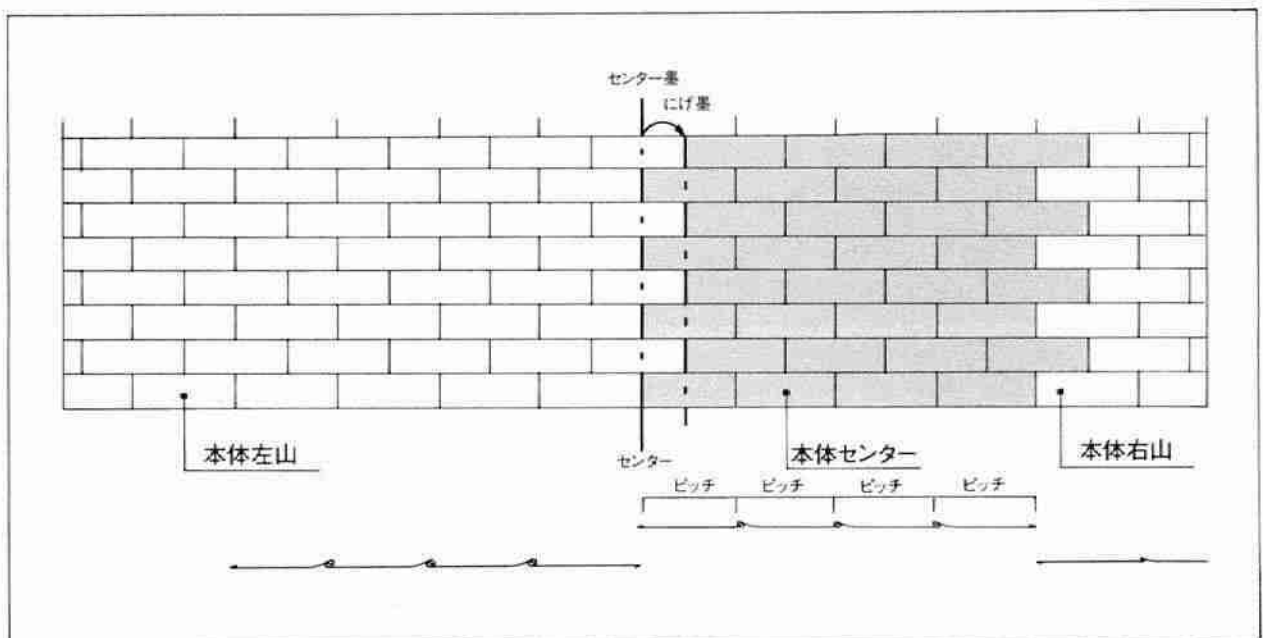
① 右山だけで葺く場合

まずセンターの墨出しをおこない、センターより、アヤメのピッチの位置に、ケラバ側にはげ墨を出して下さい。(左山の場合は、右山の逆の施工となります。)



② センターより左右に葺き分ける場合

センターは右山仕様で、本体右山・左山と同じタテハゼの寸法です。左右葺き分けの場合は①の場合と同様に、センター墨と半コマずらしたにげ墨を出して割付けすると美しい施工ができます。



標準施工法

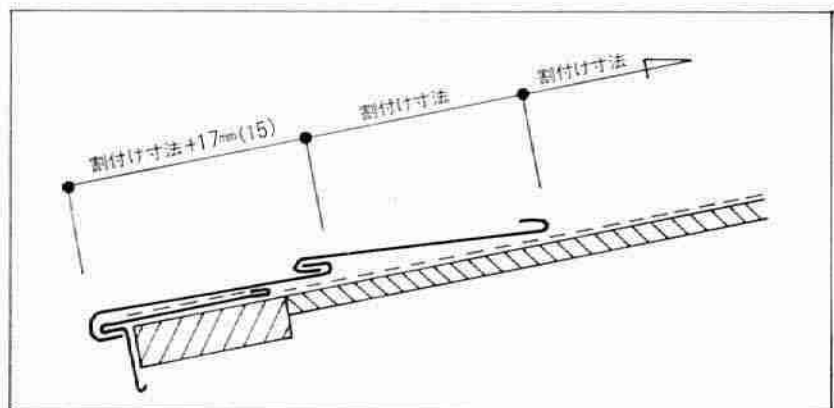
墨出しの方法

〈登り方向の割付け〉

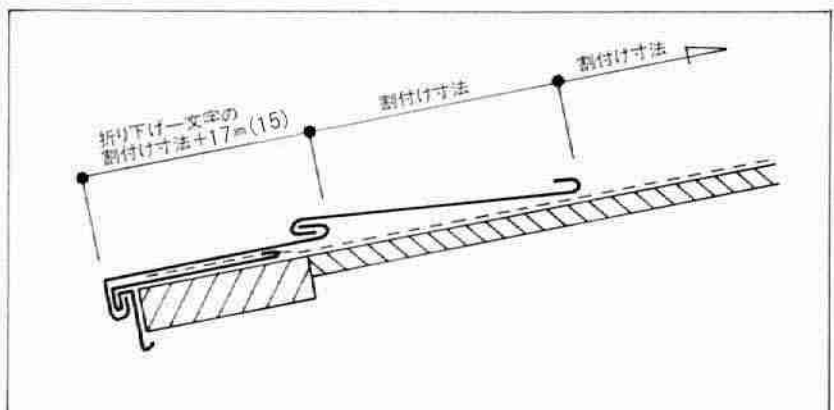
割付けは、美しい葺き上がりをするために取付ける前に必ずおこなってください。
又、割付け寸法は余裕をもった施工をするために、下の表の通り本体働き幅マイナス3mmで墨出しをして下さい。

- 一段目の墨出しは、唐草の先端から下ハゼのハゼ代分17mm、(152型のみ15mm)をプラスして割付けて下さい。
- 二段目以降は割付け寸法で墨出して下さい。

①一般の唐草を使用の場合



②折り下げ唐草を使用の場合



〈各サイズの割付け寸法〉

型 式	働き幅	本体割付け目安寸法	折り下げ一文字割付け目安寸法
152 型	106 mm	105 mm	94mm
182 型	130 mm	129 mm	120mm
202 型	150 mm	149 mm	140mm
227 型	175 mm	174 mm	165mm
303 型	251 mm	250 mm	241mm

* 割付寸法は屋根全長の流れ寸法を確認の上、全長で調整してください。

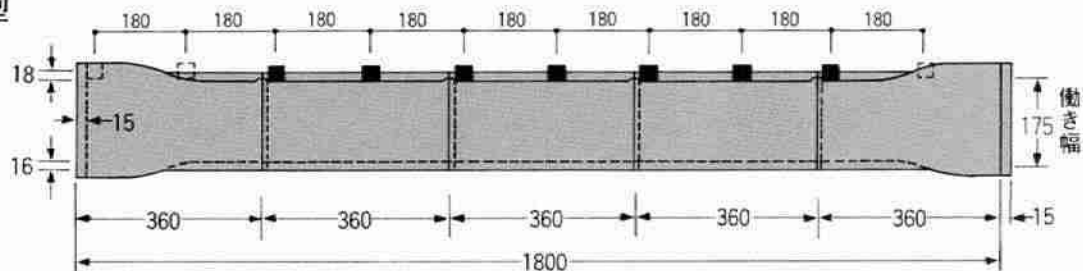
本体取付

標準施工法

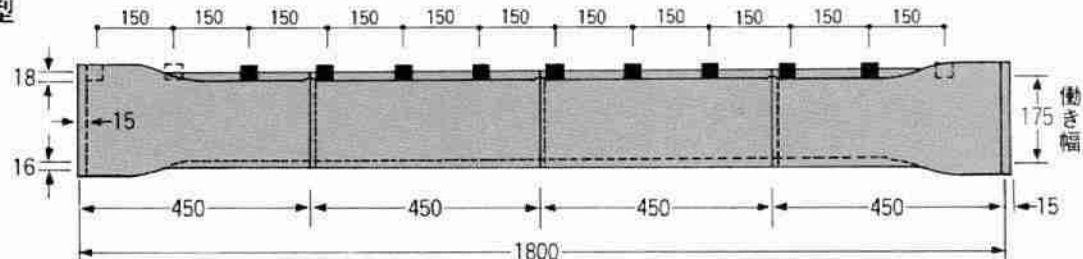
吊子

●吊子のピッチは150mm～180mmを基本とし、施工条件(釘の保釘力・高さ・地域等)によって、その都度検討して下さい。

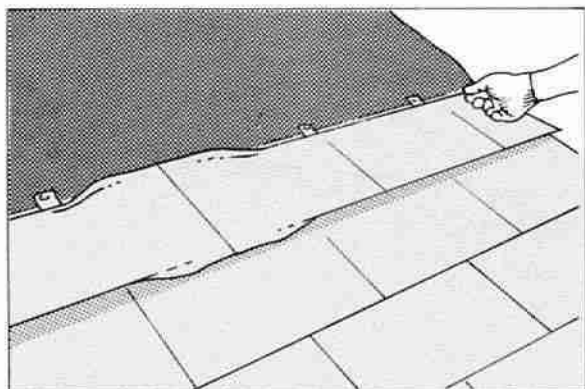
例) 227A型



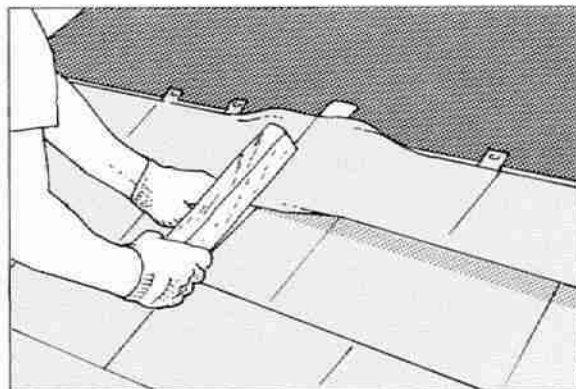
例) 227B型



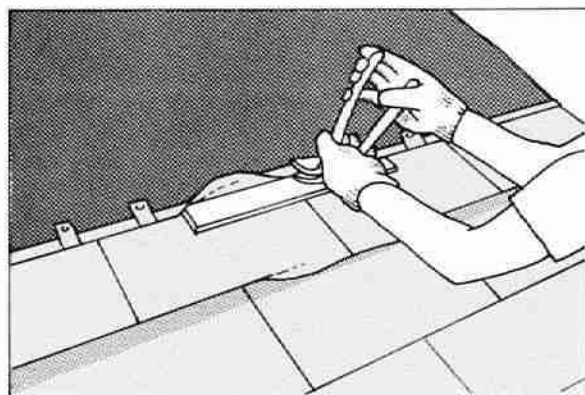
つなぎたてハゼ



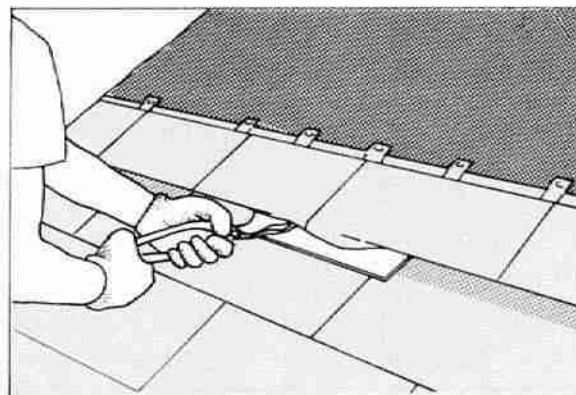
①一文字本体をつなぐ。



②つなぎたてハゼをカタナバとヒョウシ木でたたく。



③下ハゼをおこす。



④上ハゼをツカミでつかみ込む。

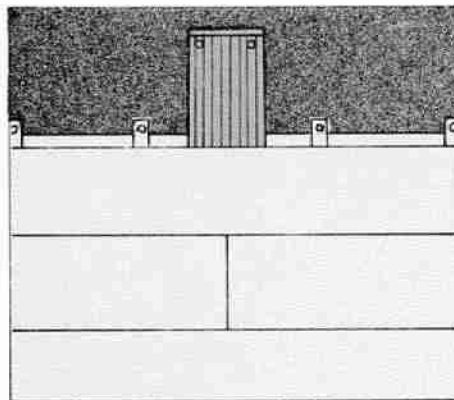
標準施工法

EXP-J工法

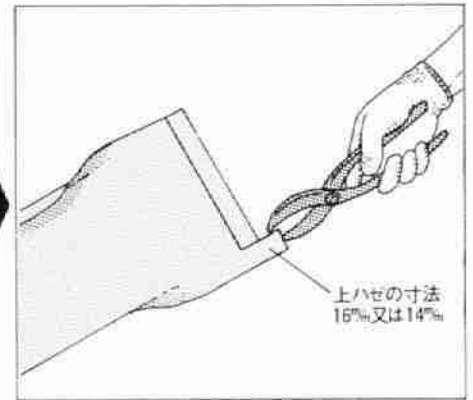
〈あばれ防止〉

(エキスパンション・ジョイント工法)

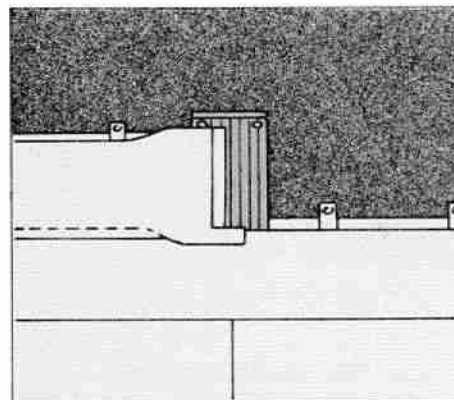
熱膨脹の伸縮による「あばれ」を完全に防ぐためにエキスパンション・ジョイント工法をしてください。熱膨脹による伸縮をスムーズに行なうためにたてハゼの一部をカットし、EXP-J用捨板を下に入れる。この工法を5,400mmピッチ(魁3枚に1ヵ所)施工してください。



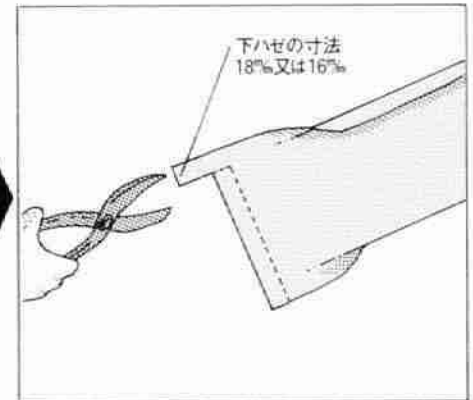
① EXP-J用捨板を取りつける。



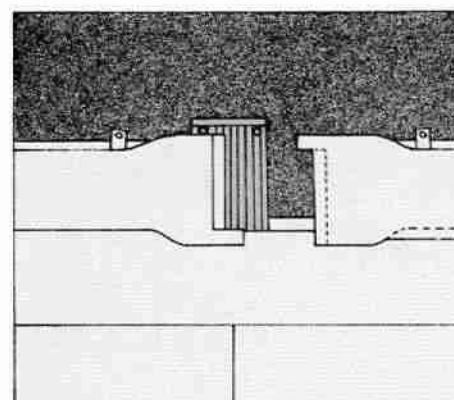
② 上ハゼの一部を上ハゼの寸法(16%又は14%)でカットする。



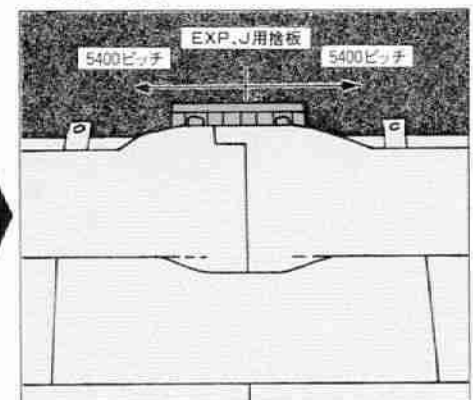
③ カットした部分を伸ばして取りつける。



④ 下ハゼの一部を下ハゼの寸法(18%又は16%)でカットする。

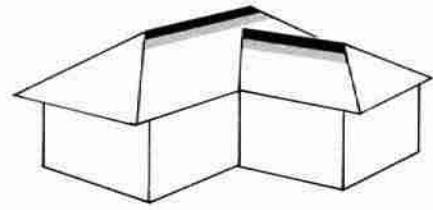


⑤ カットした部分を伸ばし取り付ける。



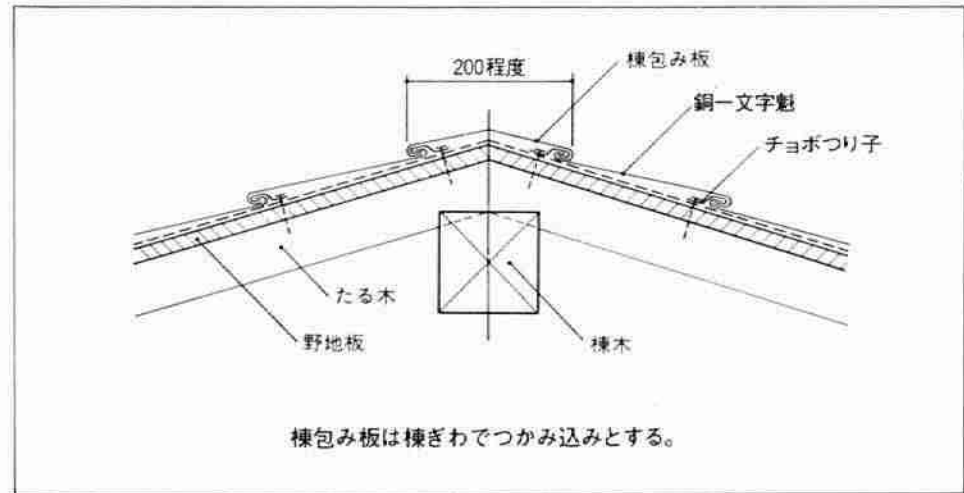
⑥ つなぎたてハゼの要領(P7参照)で仕上げる。

役物取付 (棟)

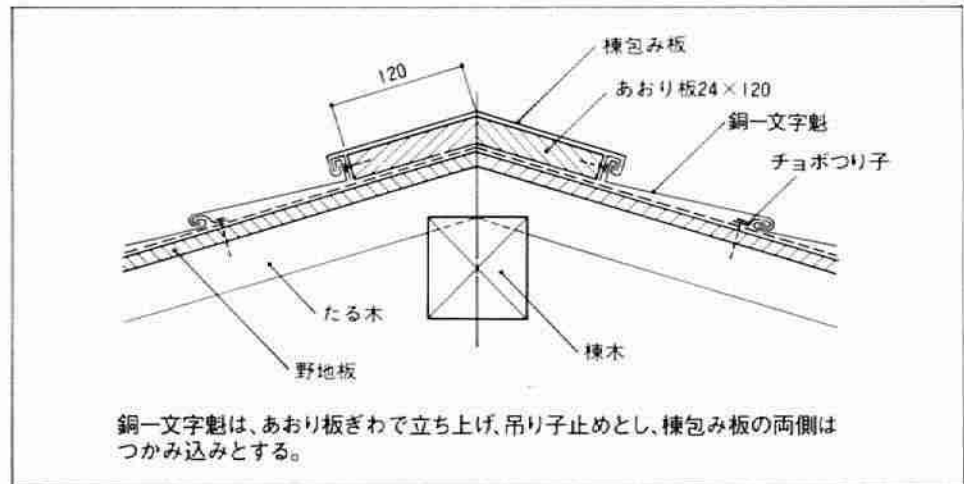


標準施工法

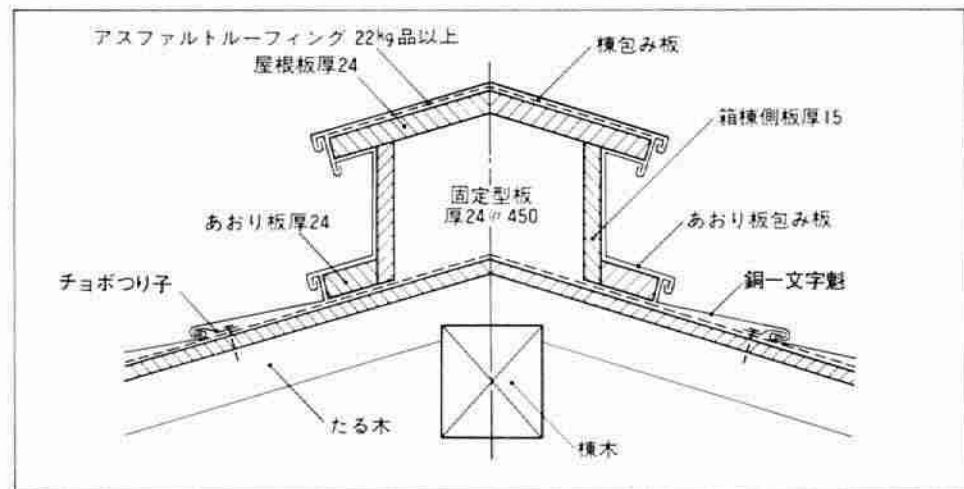
施工法-1



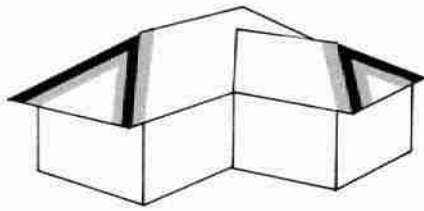
施工法-2



施工法-3



※棟においても、熱膨脹による伸縮を考慮した施工が必要です。



役物取付 (隅棟)

標準施工法

施工法-1 隅棟ハマグリ

隅棟ハマグリ使用の場合の条件

1. 隅棟は水平面でセンターより左右共に45°角で、同じ勾配であること。(図1参照)
2. 屋根勾配が3/10~5/10であること。(5/10以上の勾配の場合は当社まで御談下さい。)
3. 野地板のつきつけ部は100R程度のRをつける。(図2断面図参照)
4. 材質は銅板・硫化です。(カラーステンレス・銅パーソフテン用はありません。)

図1.(条件1)

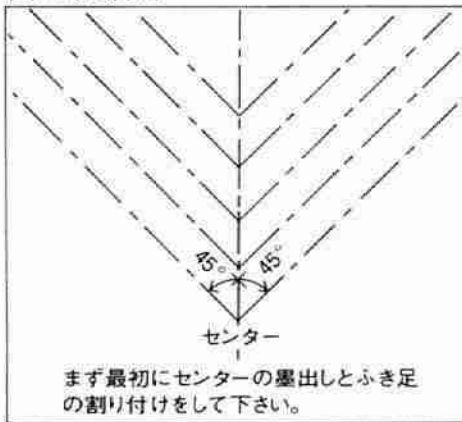
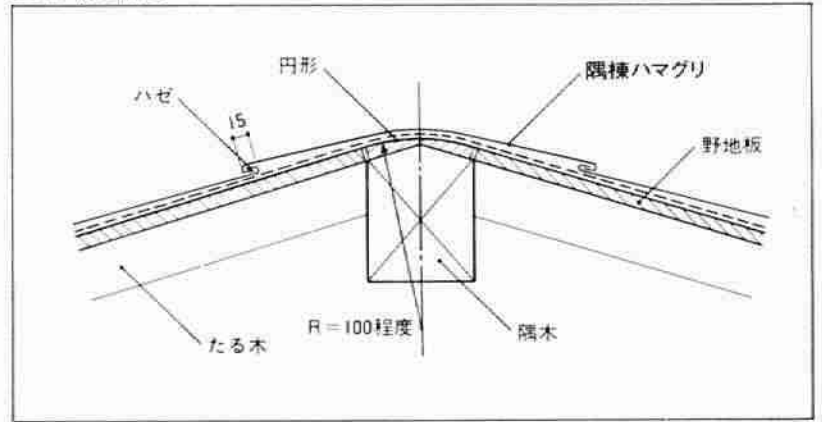
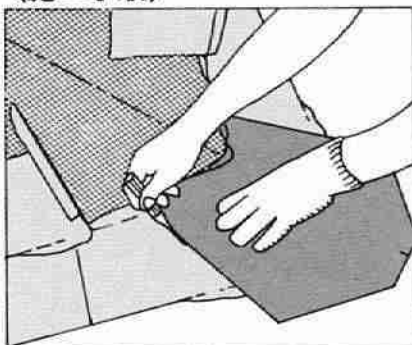


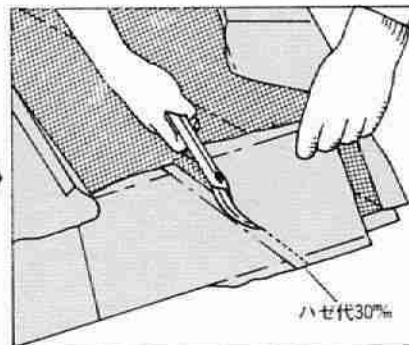
図2.(条件3)



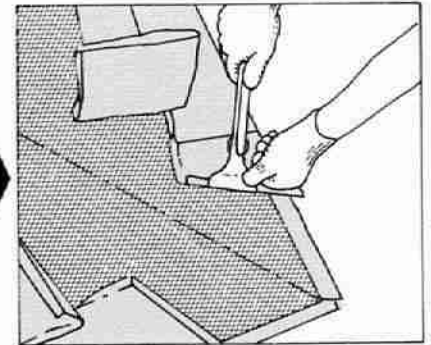
〈施工手順〉



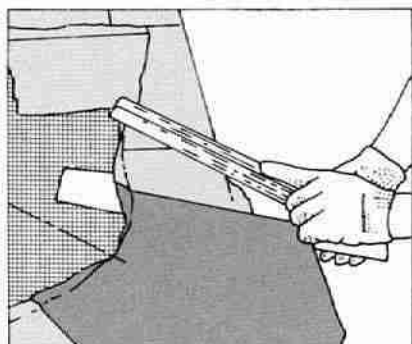
①一段目ハマグリの中心をセンター墨に合わせて、ハゼの位置をけがく。



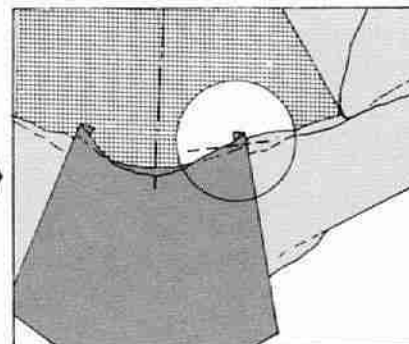
②ハゼ代30%をのこし、本体をカットする。



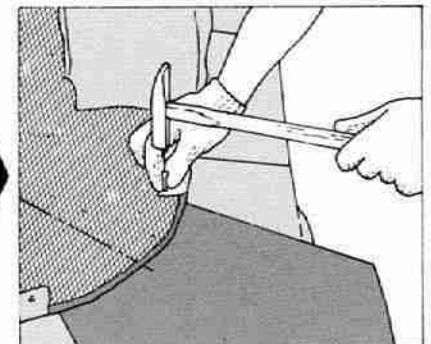
③タテハゼを作る。



④一段目隅棟ハマグリを取りつける。

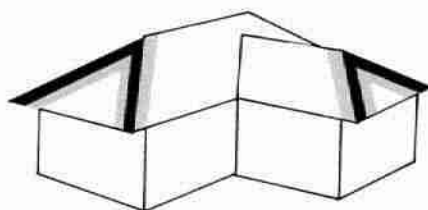


⑤勾配により出っぱり部をカットし、下ハゼをそろえる。

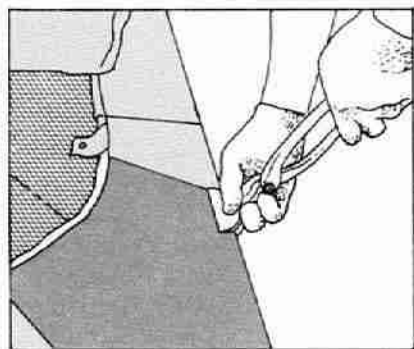


⑥吊り子で固定する。

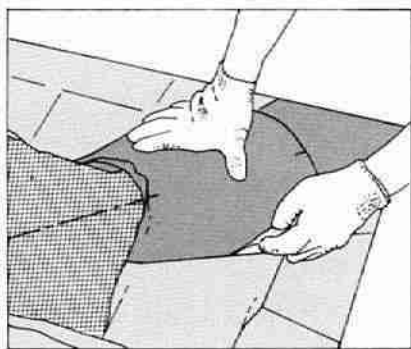
役物取付 (隅棟)



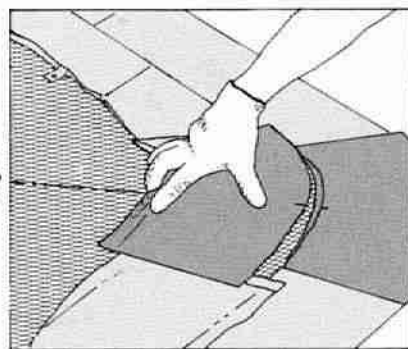
標準施工法



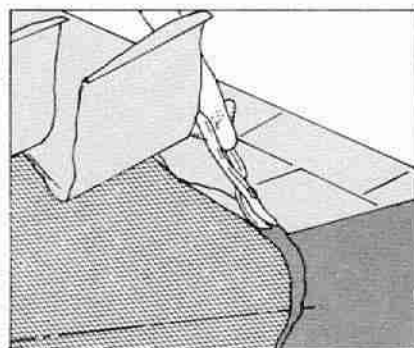
⑦先端は唐草とのツカミ代をのこしてカットし、ツカミ込む。



⑧2段目以降も一段目同様センター墨に合わせて、タテハゼを作る。



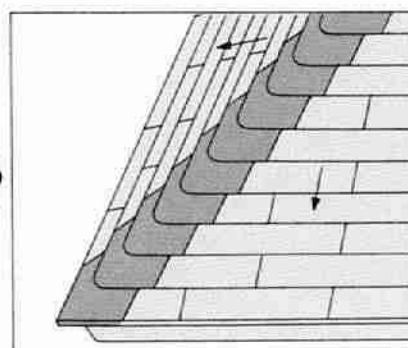
⑨ハマグリを取り付ける。



⑩出っぱりを切りそろえ、下ハゼをそろえる。
(図5参照)

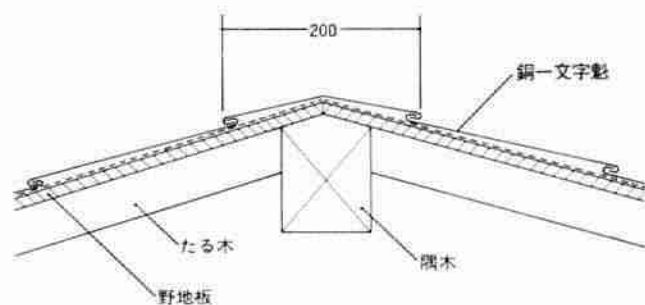


⑪上ハゼをつかみ込む。

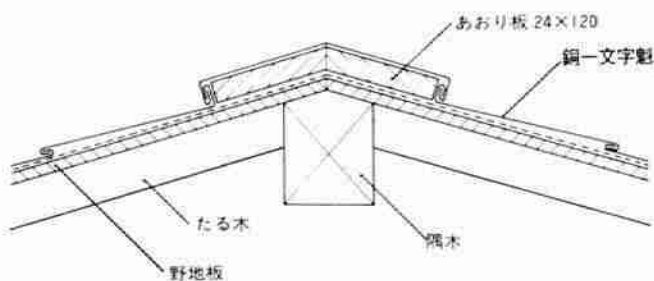


⑫仕上がり図

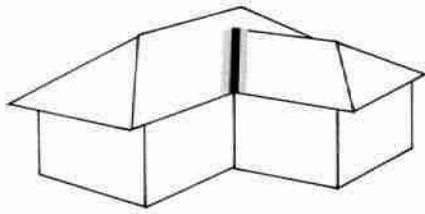
施工法-2



施工法-3



銅一文字魁はあおり板ぎわで立ち上げ、隅棟包み枝の両側でつかみ込む。



役物取付 (谷)

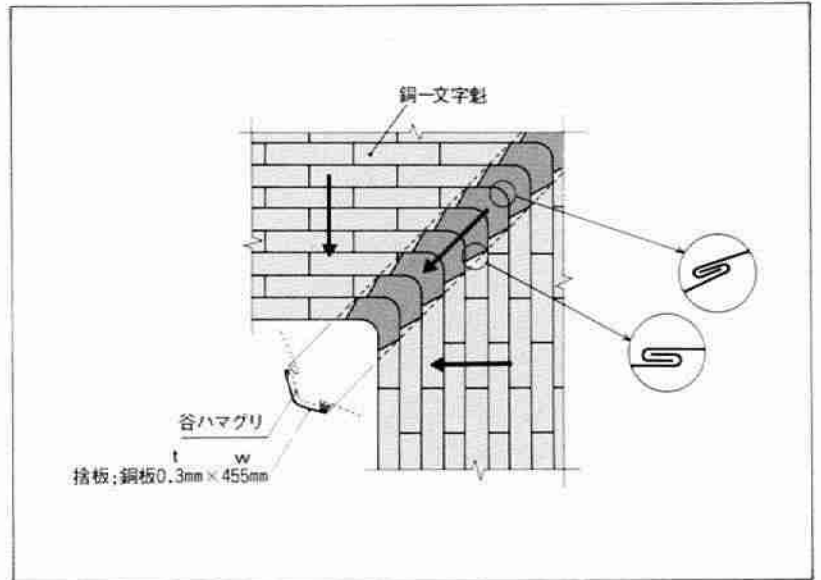
標準施工法

施工法-1

谷ハマグリ

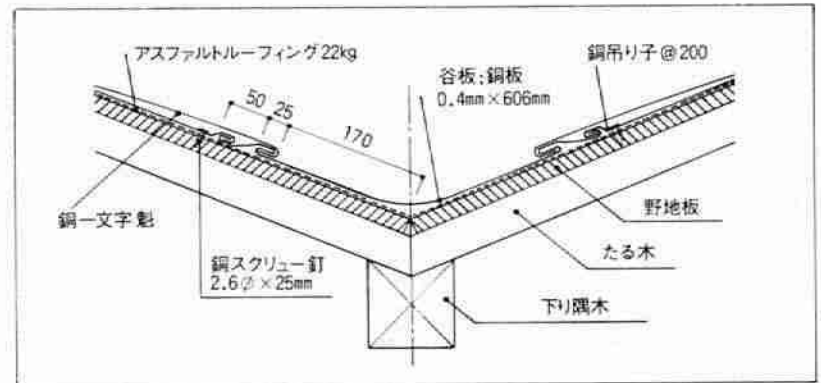
- 谷は水平面でセンターより左右共、45°角で同じ勾配であること。
- 屋根勾配は 3/10～5/10 であること。(5/10以上の場合は当社まで御相談下さい)
- 捨板は 銅板0.3mm×455巾を使用して下さい。
- 隅棟ハマグリと同様にセンターの墨出しとふき足の割り付をして下さい。
- 材質は銅・緑彩・硫化の3種類です。(カラーステンレス・カッパーソフテン用はありません。)

※施工手順は、隅棟ハマグリ(P10)を参照して下さい。



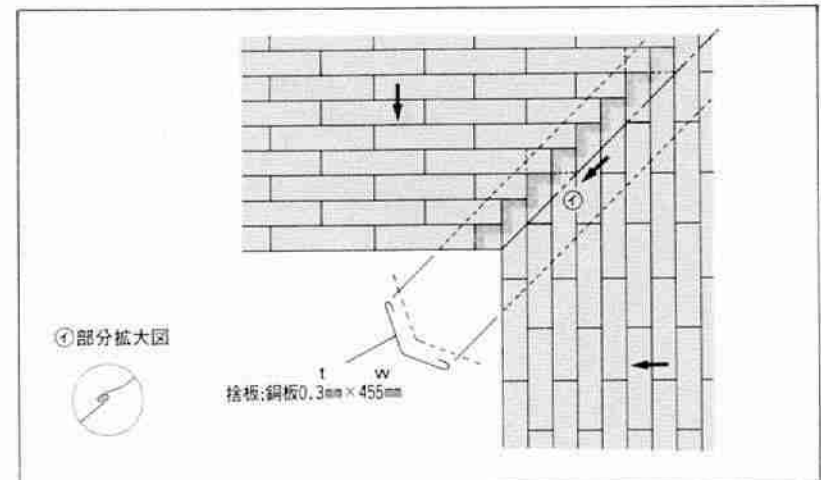
施工法-2

- 長尺銅板の長さは6m以内とし、6mを越す場合は伸縮継手を設ける。
- 谷板両ぎわは、たたみはぜ付きとする。両端ははぜ折りとし、つり子間隔300mm内外にとめつける。銅一文字魁は、たたみはぜにつかみ掛けとする。



施工法-3

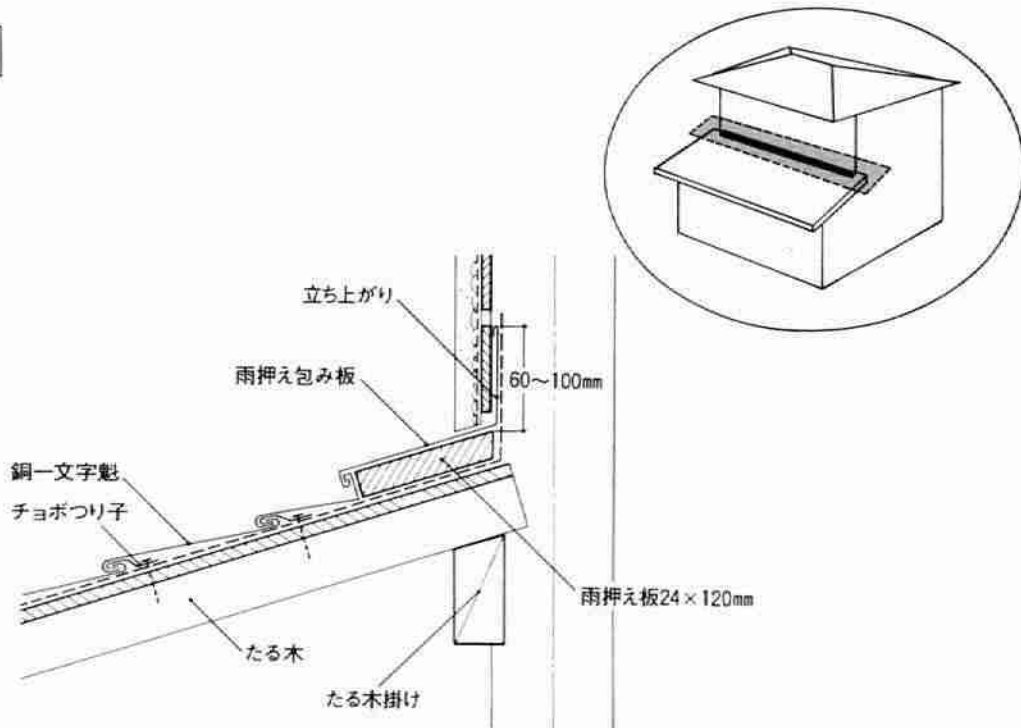
- 社寺建築などの曲線の谷の場合、図の様な施工法もあります。
- 捨板、銅板0.3mm×455巾を使用して下さい。



役物取付 (壁当り水切)

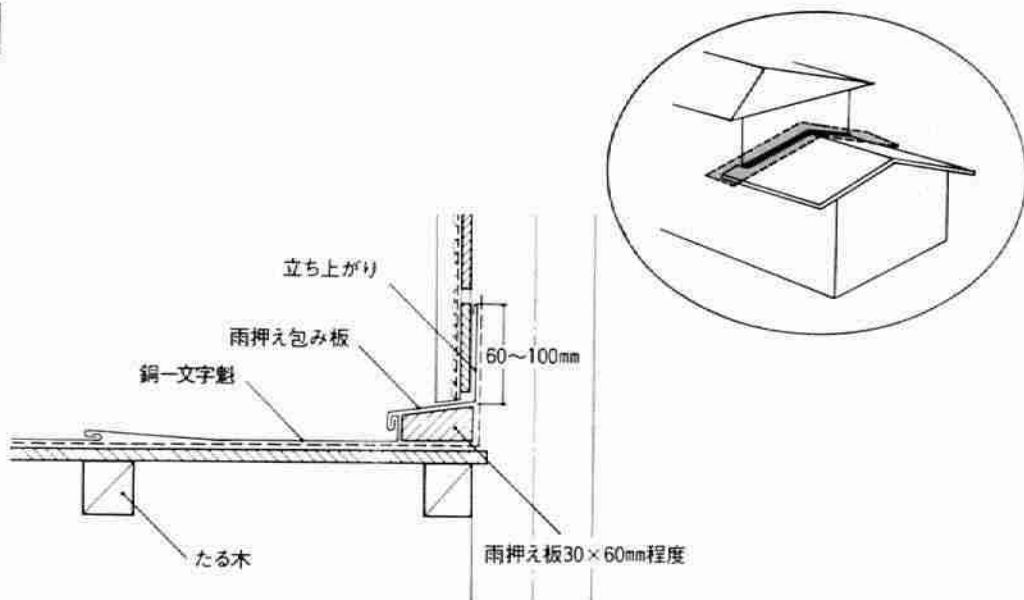
標準施工法

下屋水上と壁



- 雨押え板の形状、寸法に合わせ、雨押え包み板は、ふき板にはぜかけ、壁ぎわ立ち上がりは、60mm以上とし、立ち上がり上部は10mm程度折り返します。

下屋流れ方向

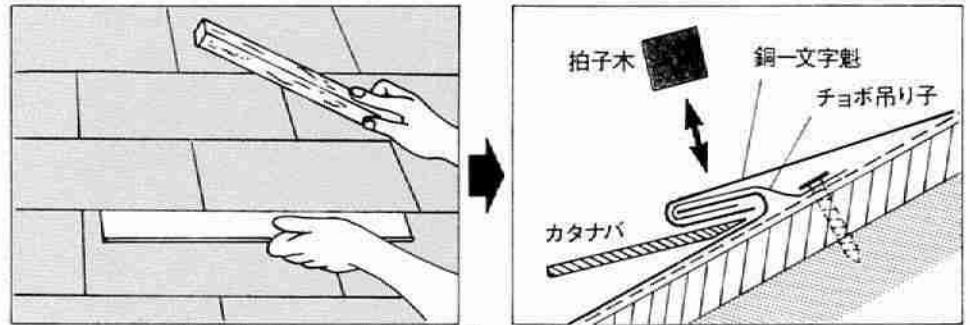


- 流れ方向壁ぎわ部は上記の水上壁ぎわ部に準じます。

標準施工法

ハゼナラシ

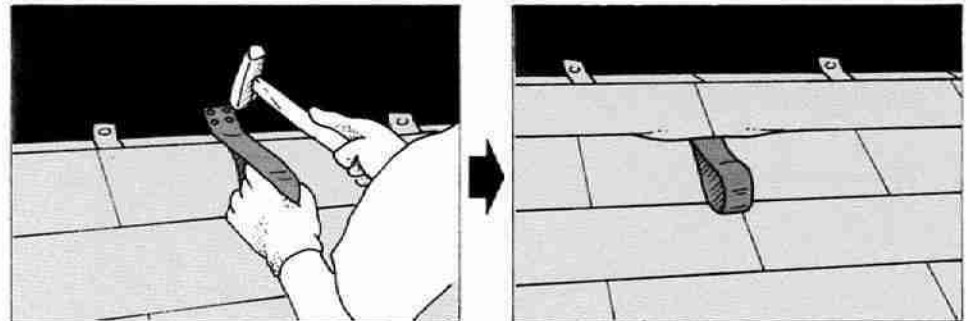
ハゼのクリアランスを一定にし、毛細管現象による水の吸い上げを防ぎ、又、美しい仕上がりにする為にハゼナラシは必ず行って下さい。



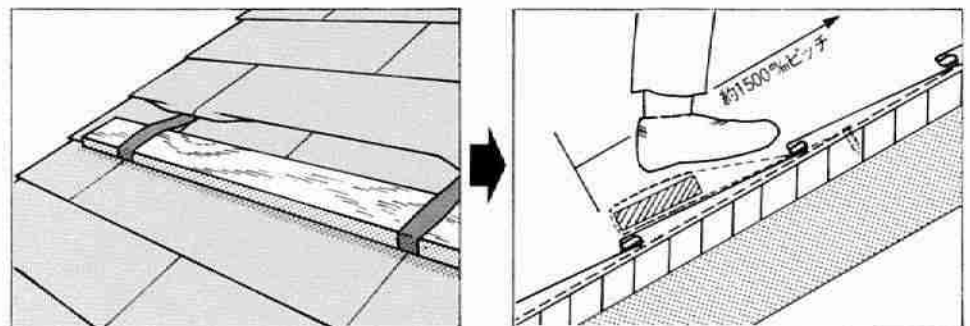
カタナバをハゼの間に差し込み、ヒョウシ木でたたいて、クリアランスを一定にします。

足場

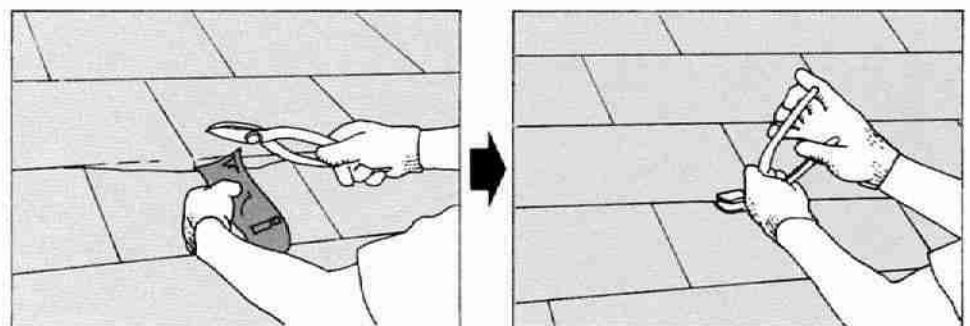
急勾配の屋根などにおいて、図の様な足場を取りつける施工法もありますので参考にしてください。




① 足場板を取りつけるための銅板の帯を確実に下地に固定します。



② 足場板は30×90㎜程度、登り方向は1500%ピッチ程度で施工して下さい。



③ 取りはずしは、上段より行ない、カットした後、ハゼと一緒につかみ込んで下さい。

 山内金属株式会社

本社 〒578-0904 大阪府吉原2丁目4-4'1
TEL 072(968)1200 番(代) FAX 072(968)1212 番
東京営業所 〒101-0035 東京都千代田区神田船場町11 鈴野ビル4F
TEL 03(3256)8123 番 FAX 03(3256)8128 番
<http://www.yamauchi-metal.co.jp/>