

軒先換気(唐草)

アルミ押し型材 (アルミノット処理)

吸気口(8×16@40)

防虫網アルミ製

吸気

軒樋

断熱バツクアツク材

(ビーズ法ポリスチレンフォーム)

シャダンルーク20本体


吊子 t=1.2

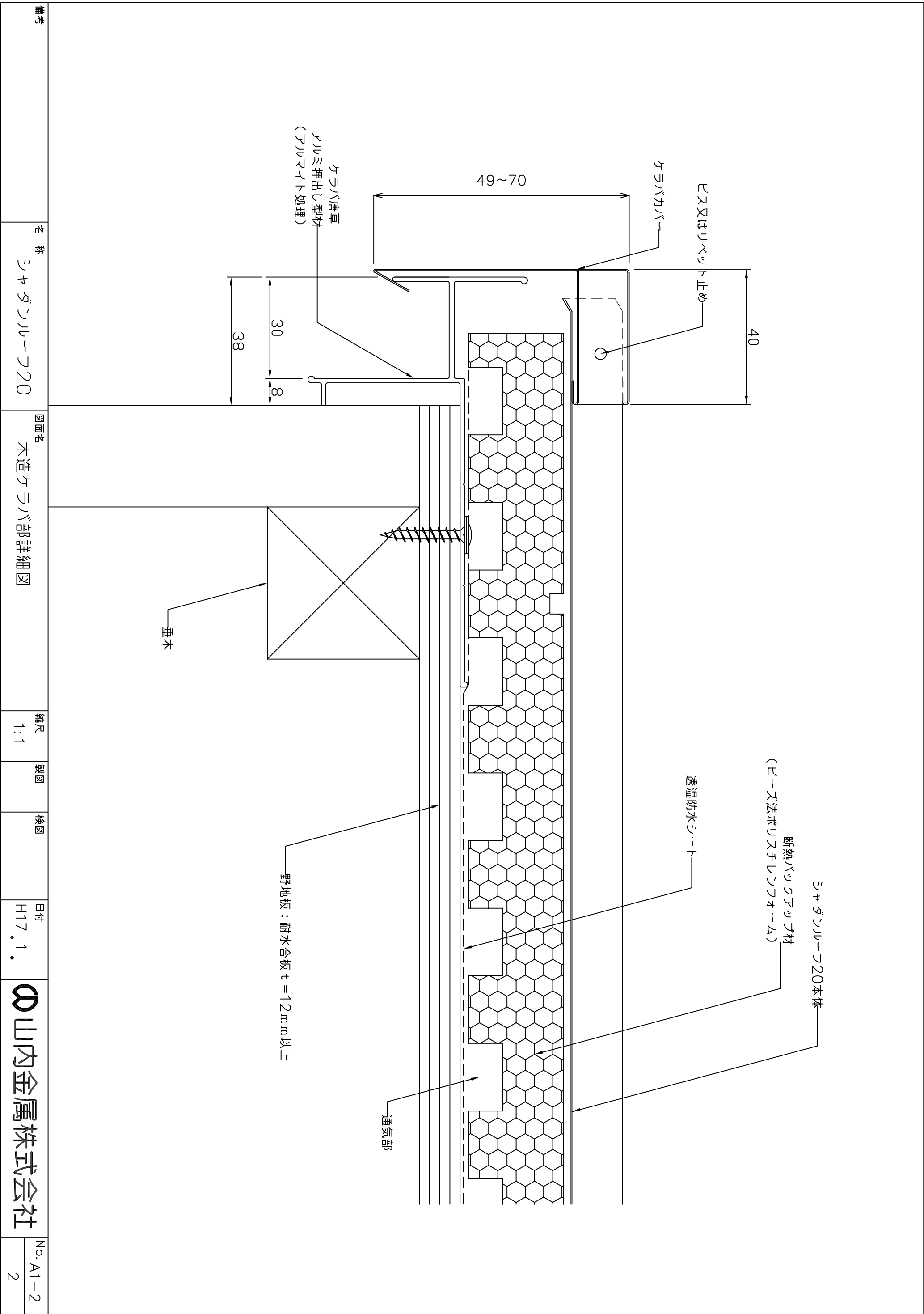
透湿防水シート


野地板：耐水合板 t=12mm以上

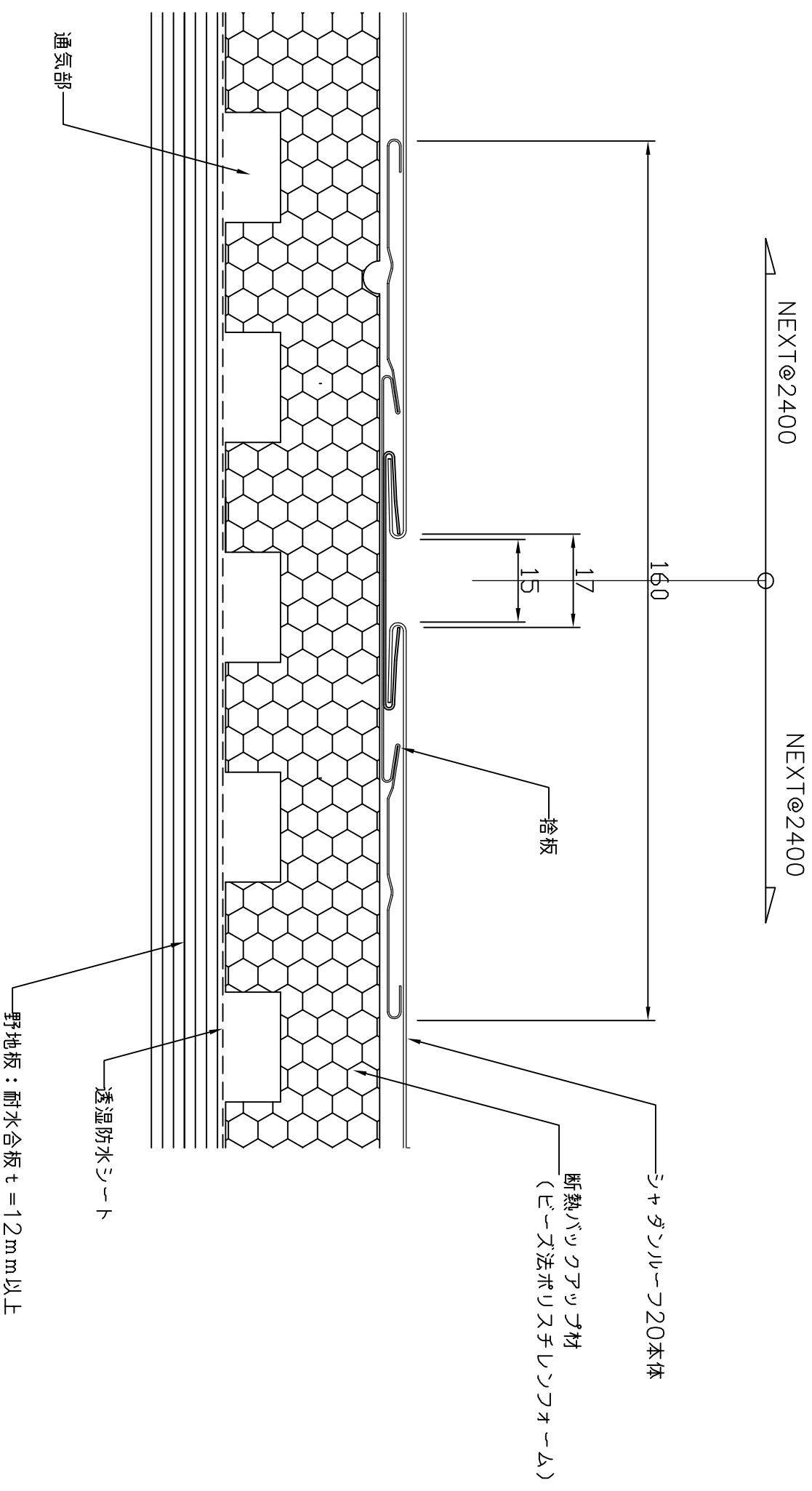
垂木

野地ハイロービスφ4.6×18以上

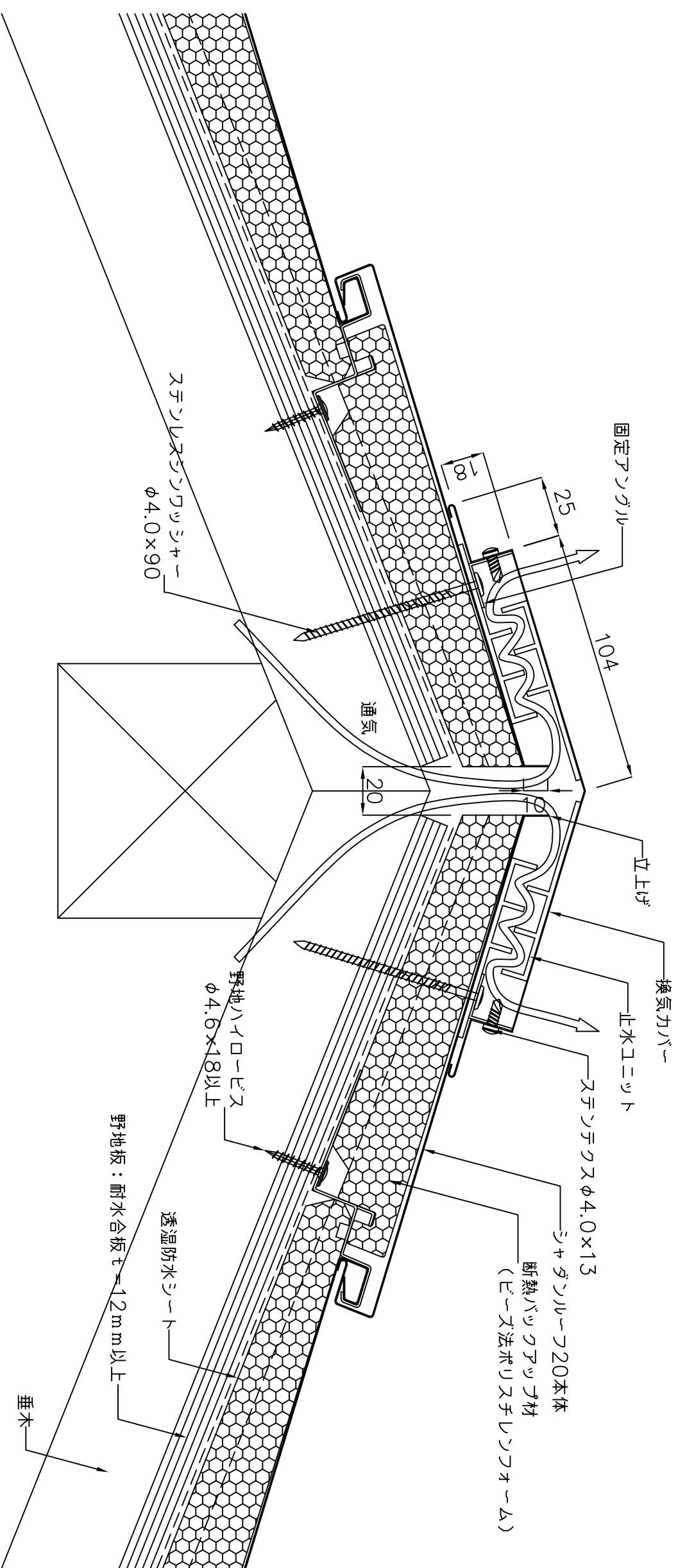
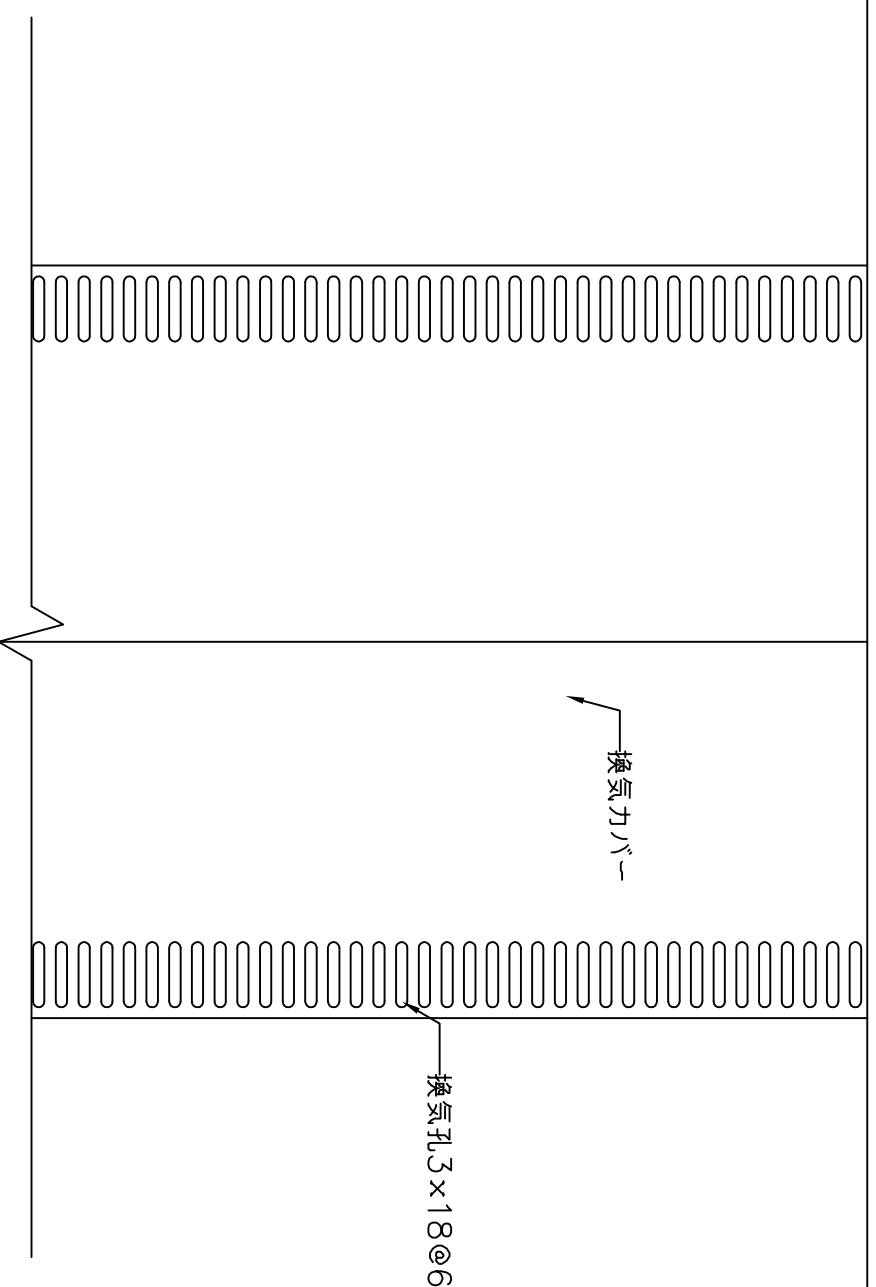
備考	名称	図面名	縮尺	製図	検図	日付	 山内金属株式会社	No. A1-1
	シャダンルーク20	木造軒先部詳細図	1:2			H17.1.		



備考	名称	図面名	縮尺	製図	検図	日付	 山内金属株式会社	No. A1-2
	シヤダンルーコ20	木造セラバ部詳細図	1:1			H17.1.		



備考	名称	図面名	縮尺	製図	検図	日付	山内金属株式会社	No. A1-3 3
	シヤダンルーコ20	木造本体ジョイント部詳細	1:1			H17.1.		



備考

名称
シャッターフック20

図面名
木造換気棟部詳細図

縮尺
1:2

製図

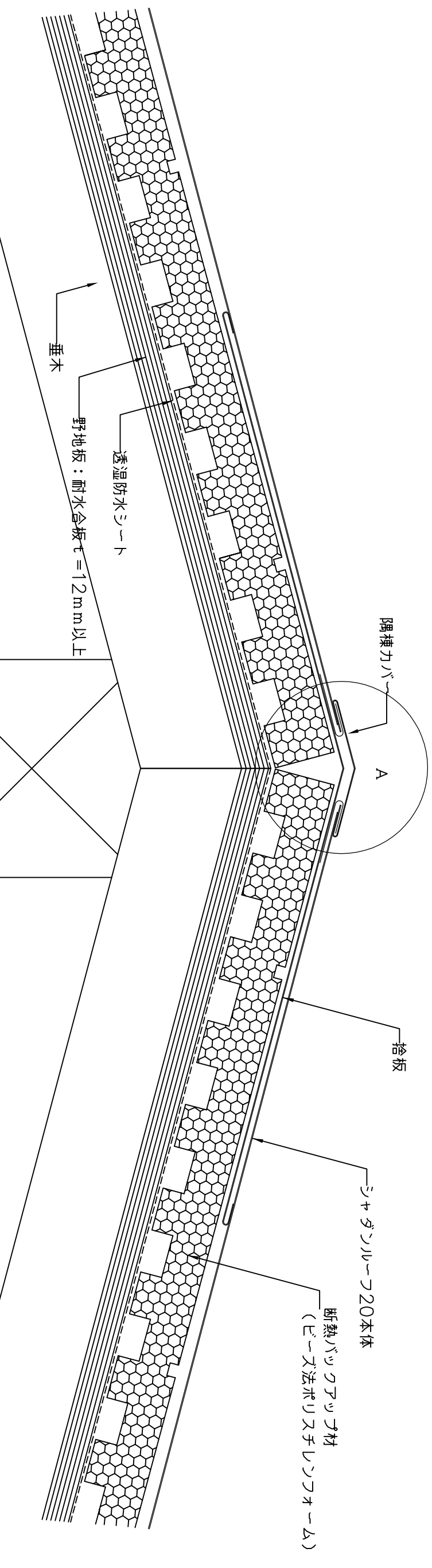
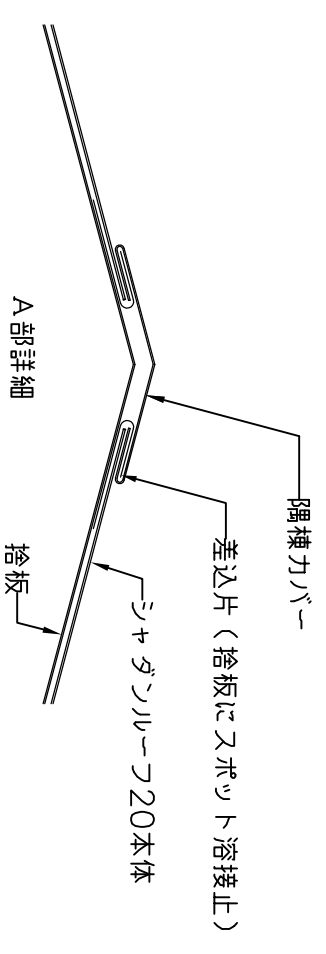
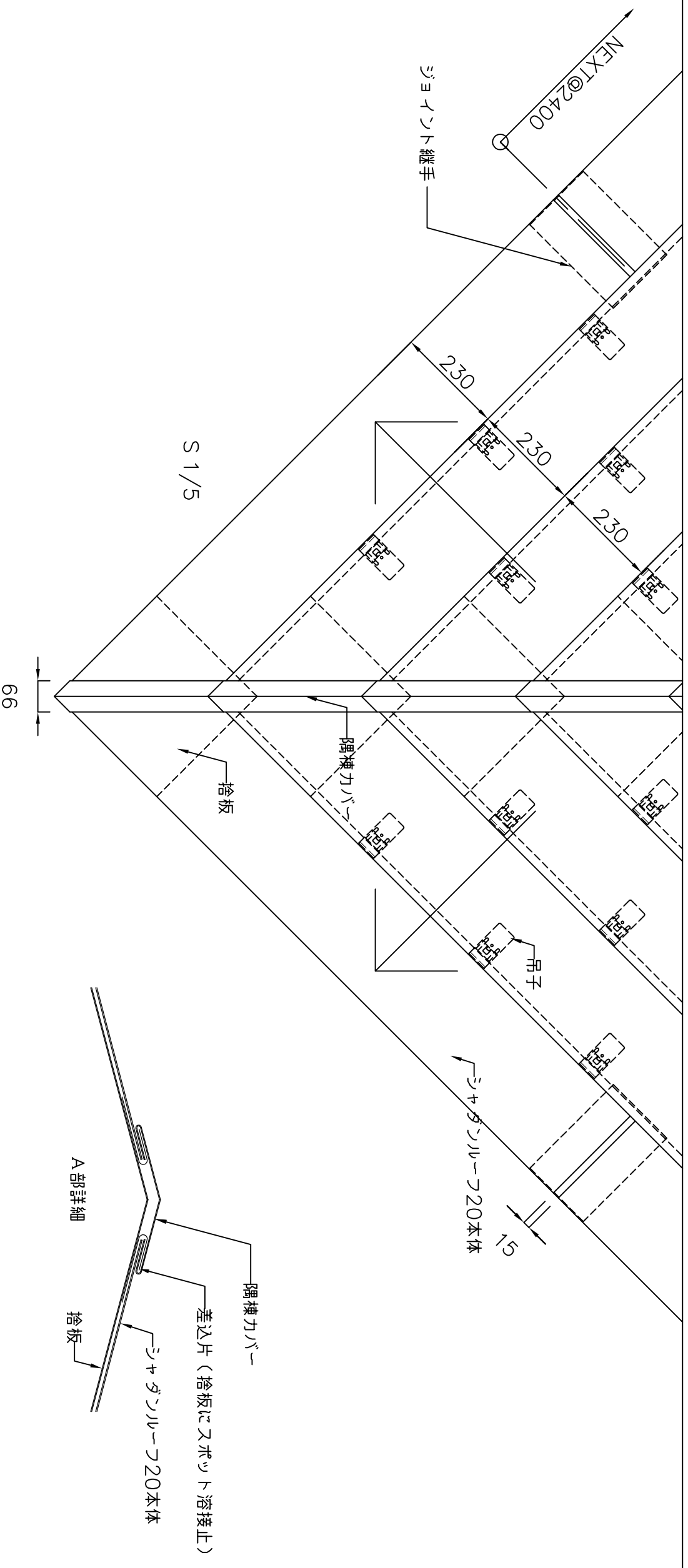
検図

日付
H17.1.

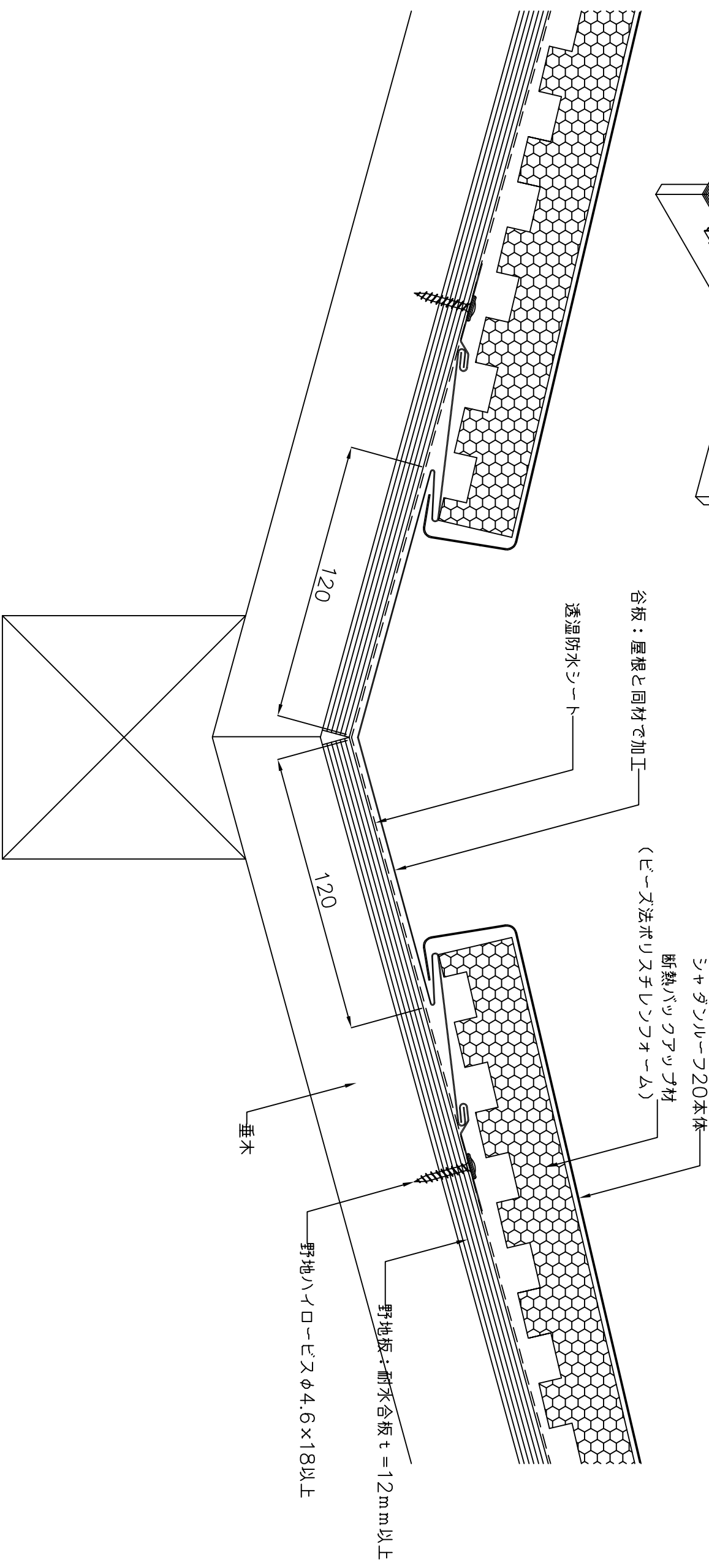
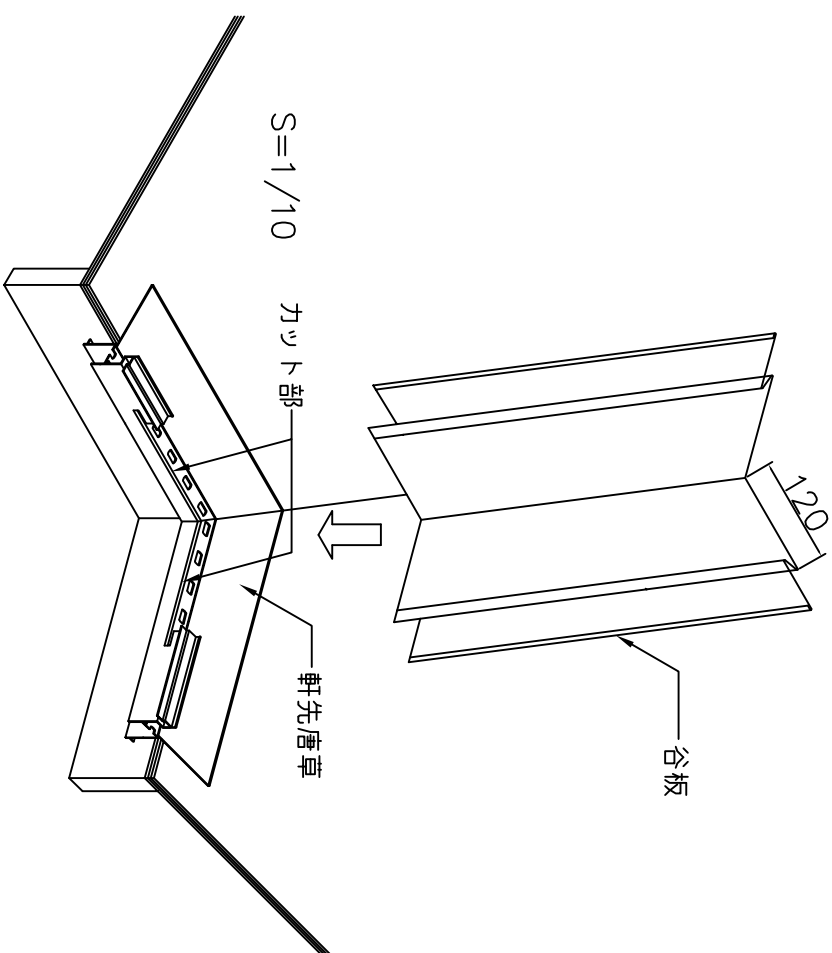
山内金属株式会社

No. A1-4

4



備考	名称	図面名	縮尺	製図	検図	日付	山内金属株式会社	No. A1-5
	シマダールーフ20	木造隅棟部詳細図1(隅棟セット)	1:2 1:5			H17.1.		



備考	名称	図面名	縮尺	製図	検図	日付	山内金属株式会社	No. A1-6
	シヤダンルーフ20	木造谷部詳細図	1:2			H17.1.		

外壁

雨押え (現場加工)

現場寸法ニヨル

通気

通気用スリーブ
12x50xL@455程度

100

シヤダンルーフ20本体

断熱バツクアツク材
(ビーズ法ポリスチレンフォーム)

230

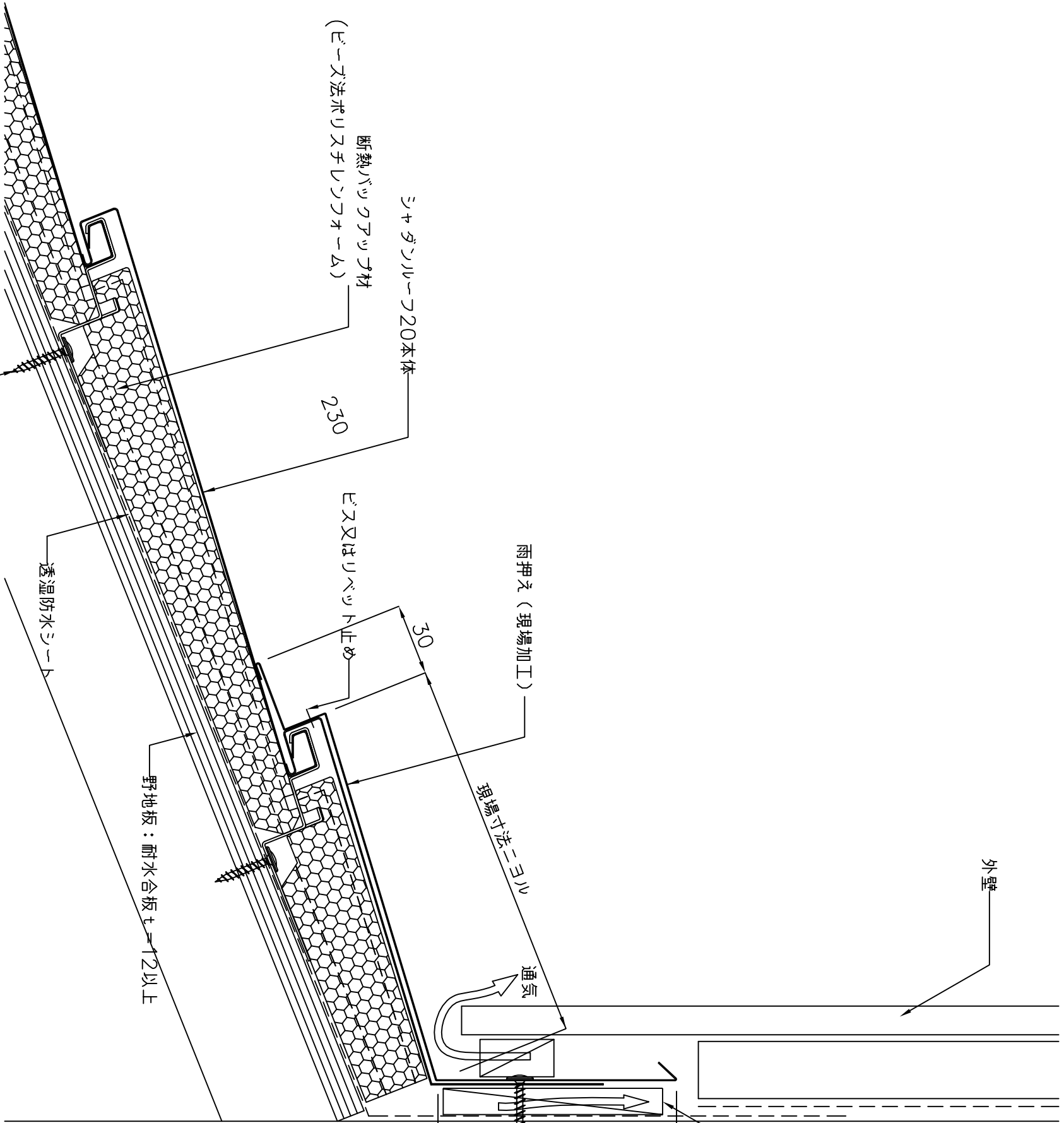
ビス又はリベット止め

30

野地板: 耐水合板 t=12以上

透湿防水シート

野地ハヤロービスφ4.6x18以上



備考

名称

シヤダンルーフ20

図面名

木造壁取合水切部詳細図 (水平方向)

縮尺

1:2

製図

検図

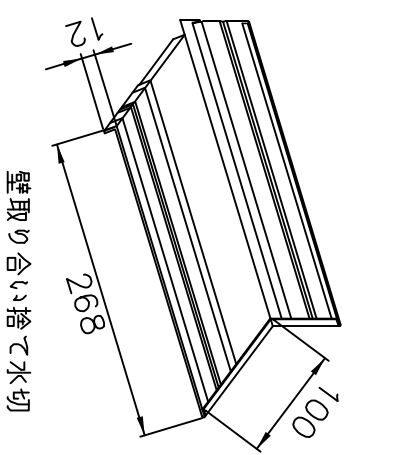
日付

H17.1.

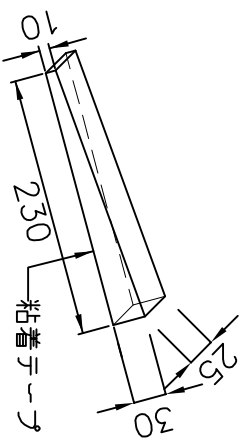
山内金属株式会社

No. A1-7

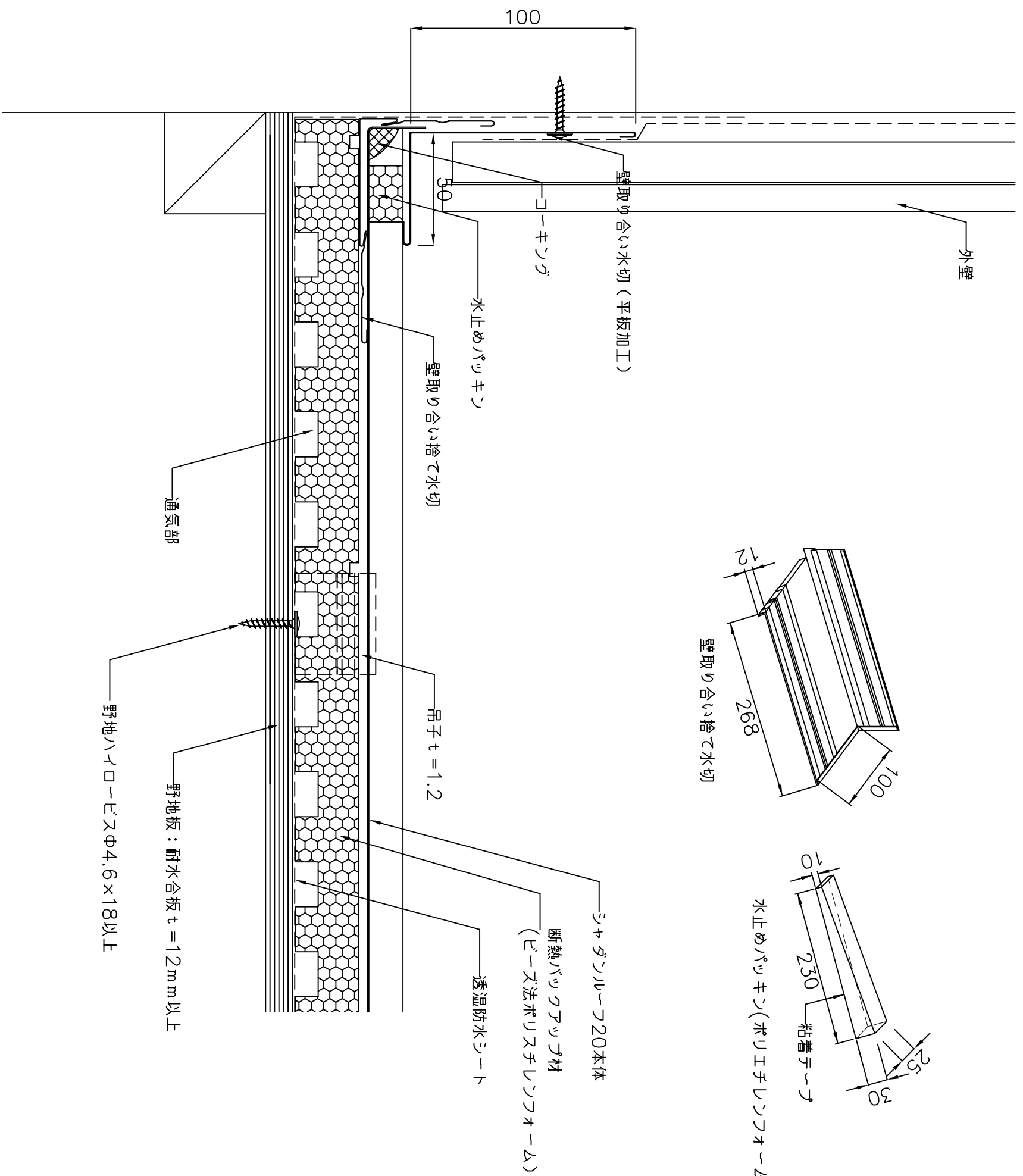
7



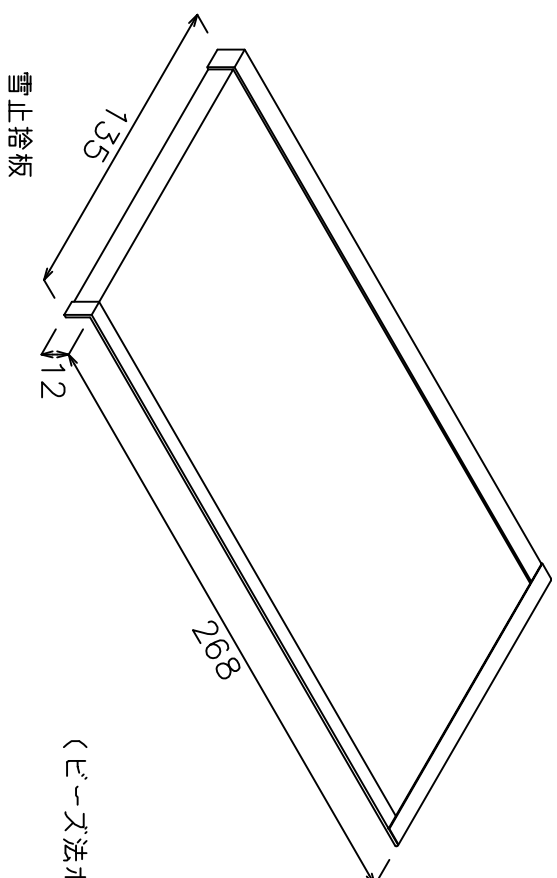
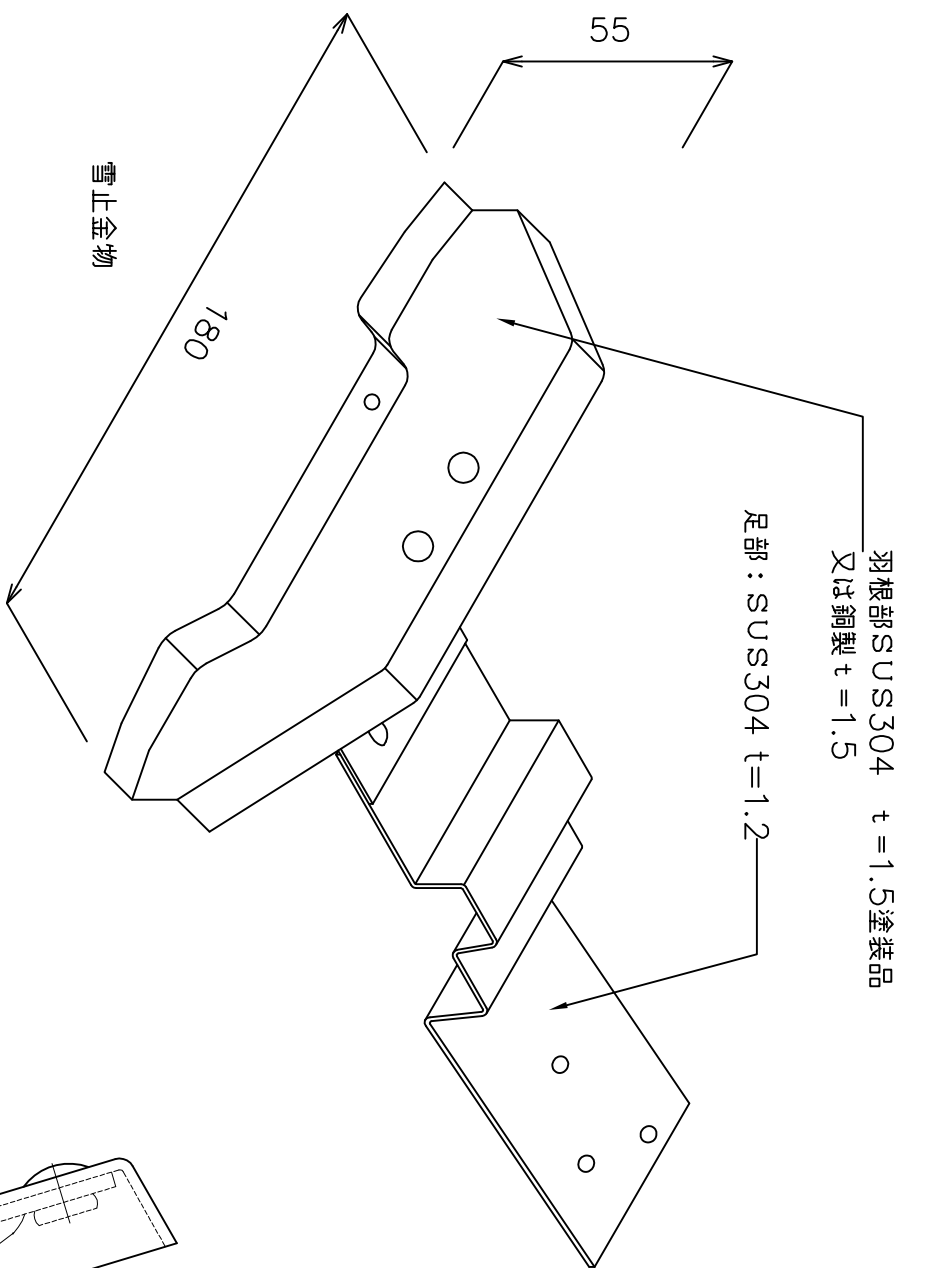
壁取り合い捨て水切



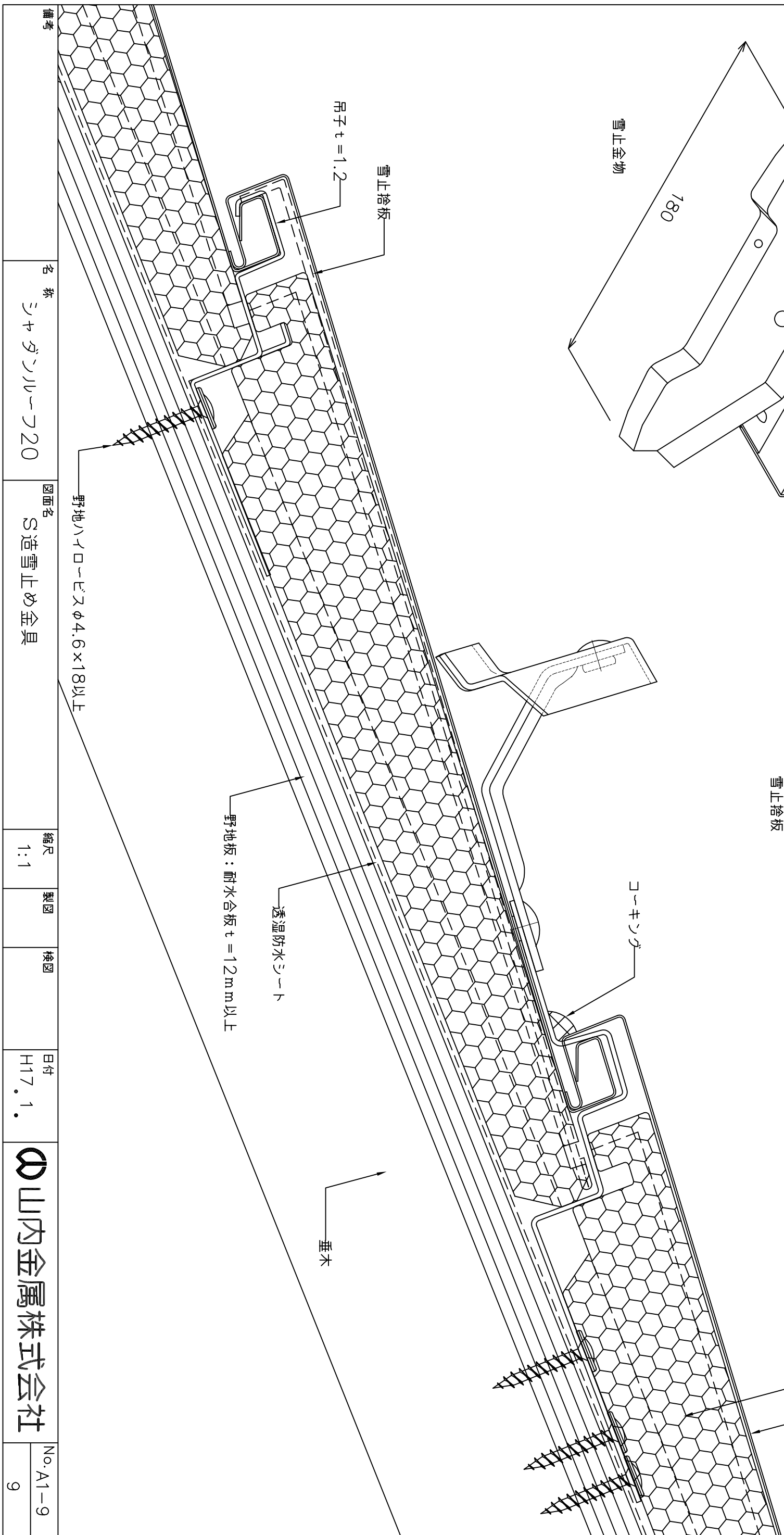
水止めパッキン(ポリエチレンフォーム製)



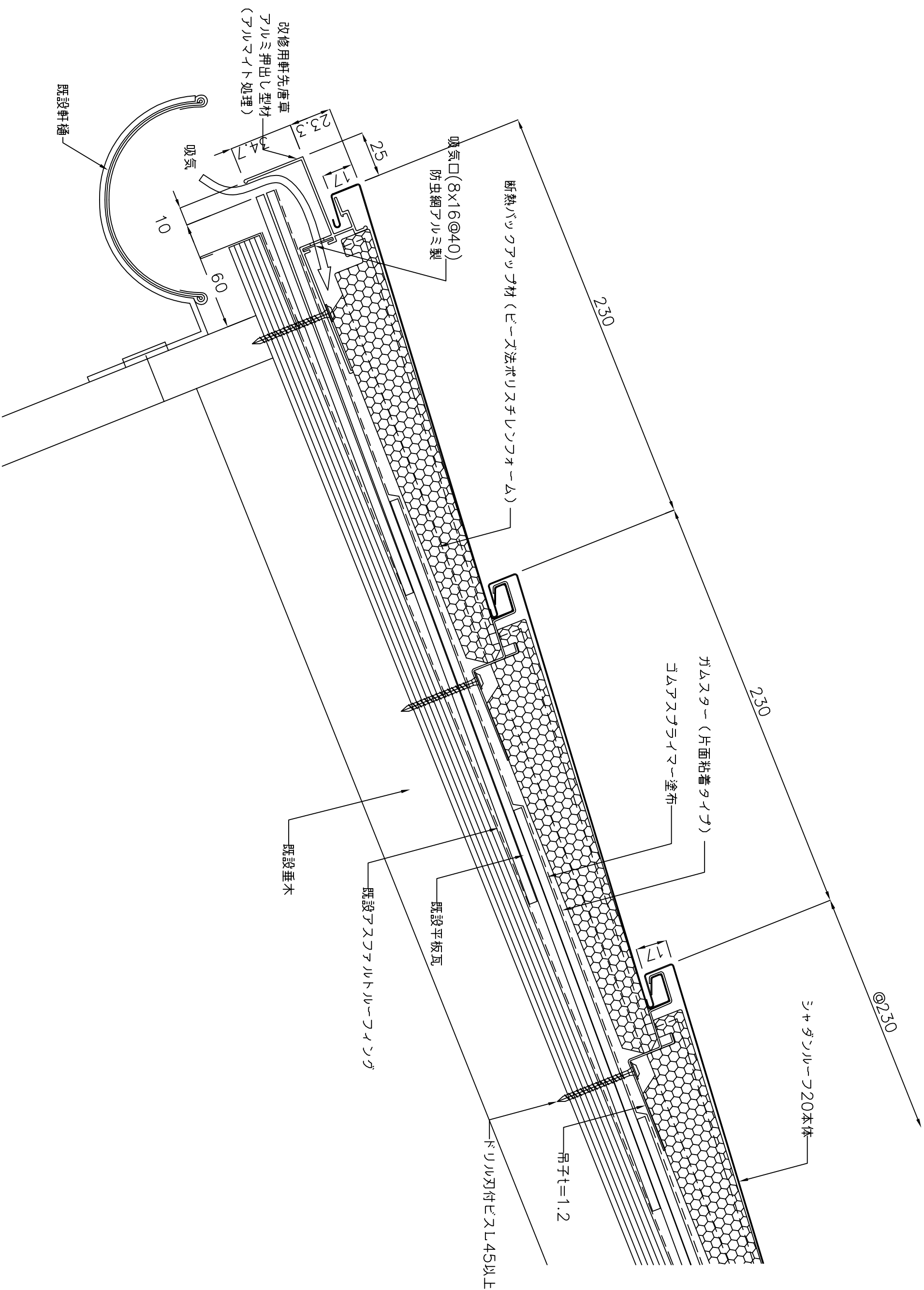
備考	名称	図面名	縮尺	製図	検図	日付	山内金属株式会社
	シヤダンルーク20	木造壁取合水切部詳細図(流れ方向)	1:2			H17.1.	
							No. A1-8
							8



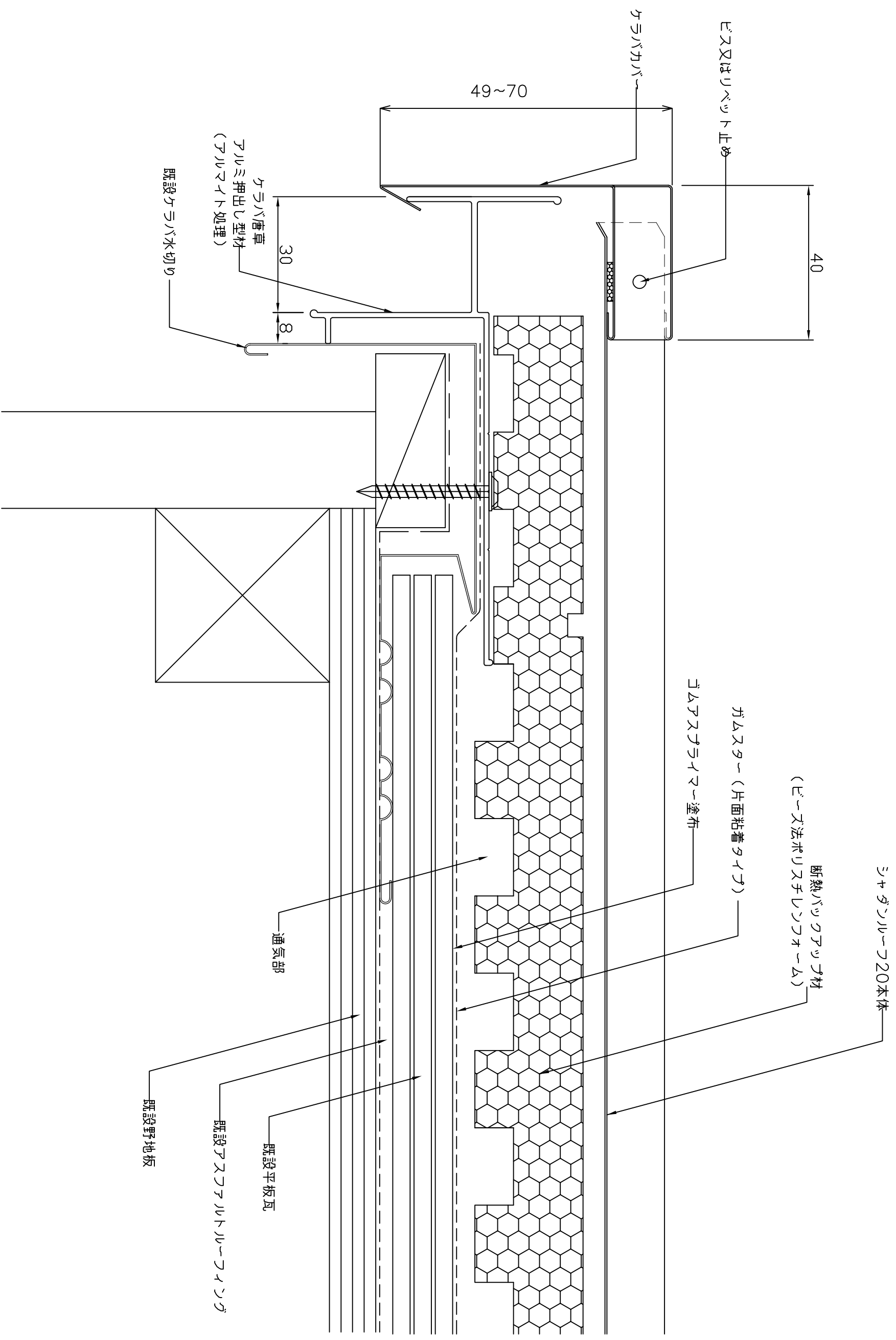
シヤダンルーコ20本体
断熱パツクアツク材
(ビーズ法ポリスチレンフォーム)




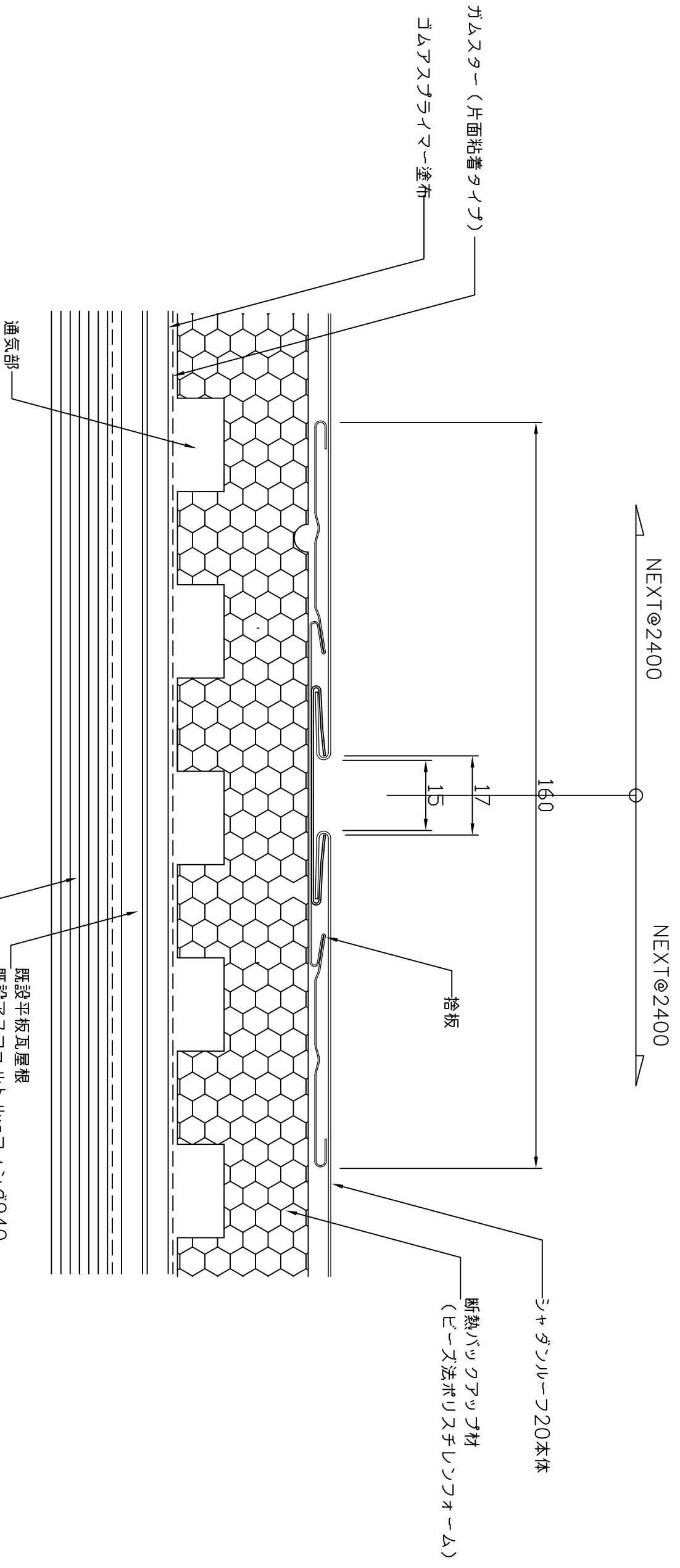
備考	名称	図面名	縮尺	製図	検図	日付	山内金属株式会社	No. A1-9
	シヤダンルーコ20	S造雪止め金具	1:1			H17.1.		



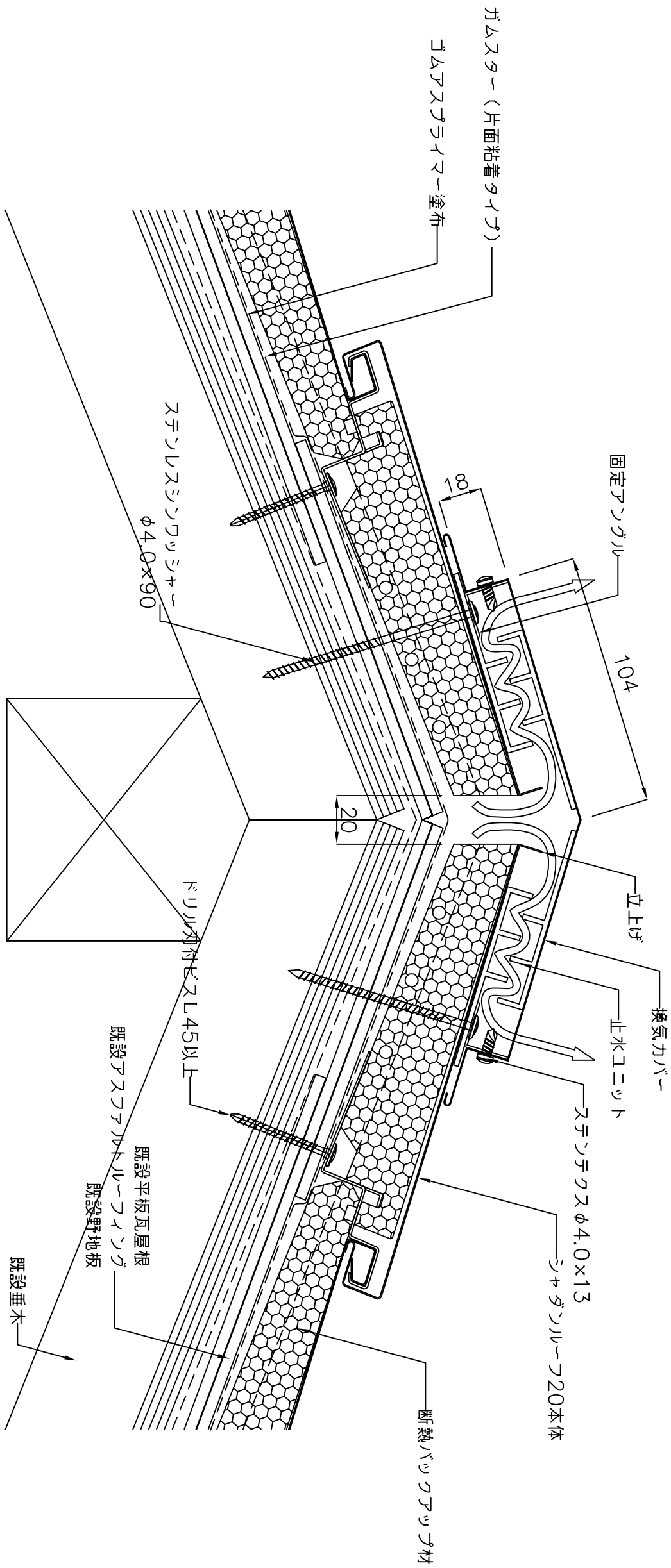
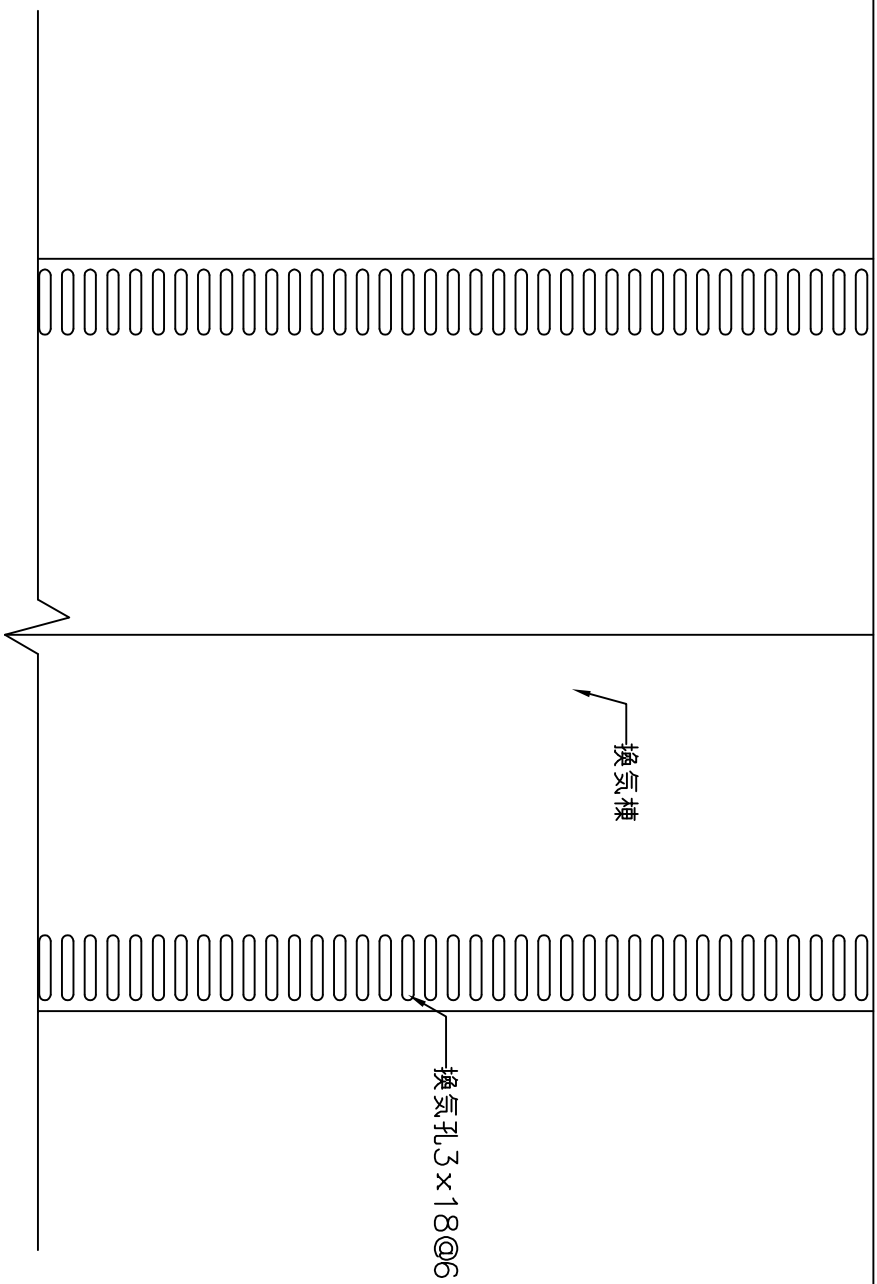
備考	名称	図面名	縮尺	製図	検図	日付	山内金属株式会社	No. A4-1
化粧石綿シート密封工法	シヤダンルーフ20	改修軒先部詳細図	1:2			H17.1.		



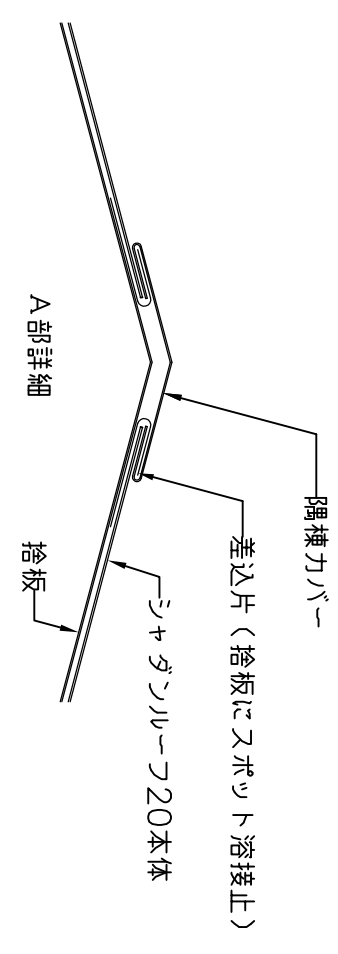
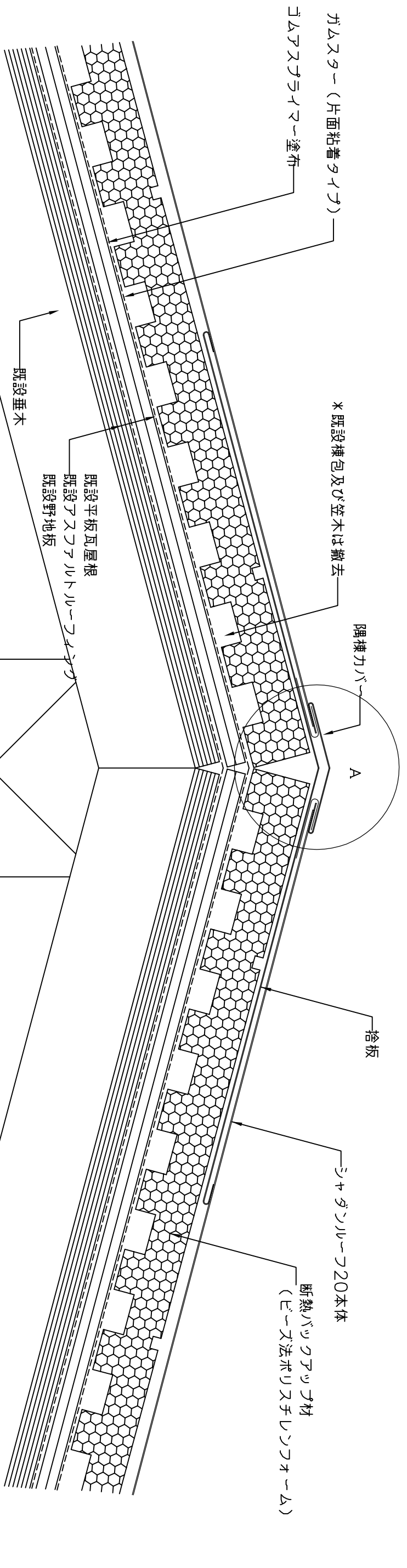
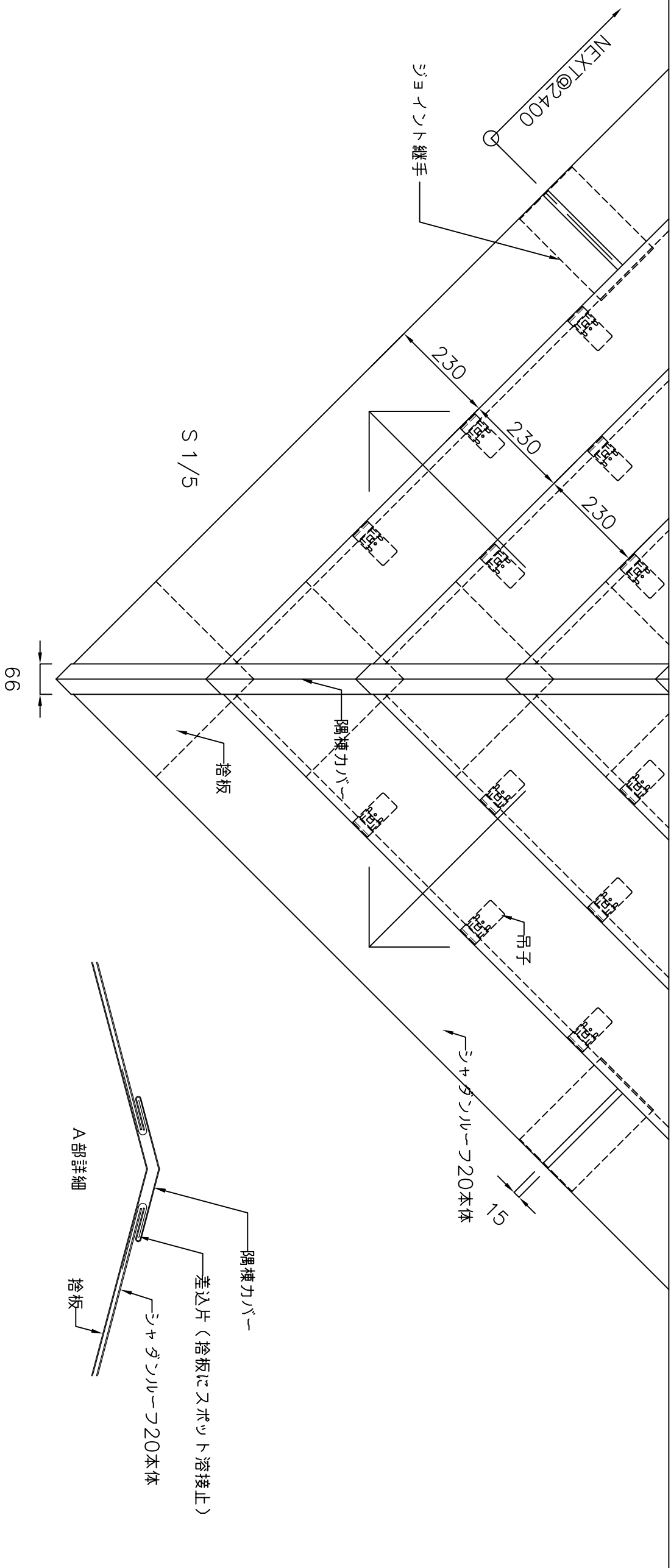
備考	名称	図面名	縮尺	製図	検図	日付	 山内金属株式会社	No. A4-2 29
化粧石綿シート密封工法	シヤダンルーフ20	改修セラバ部詳細図	1:1			H17.1.		



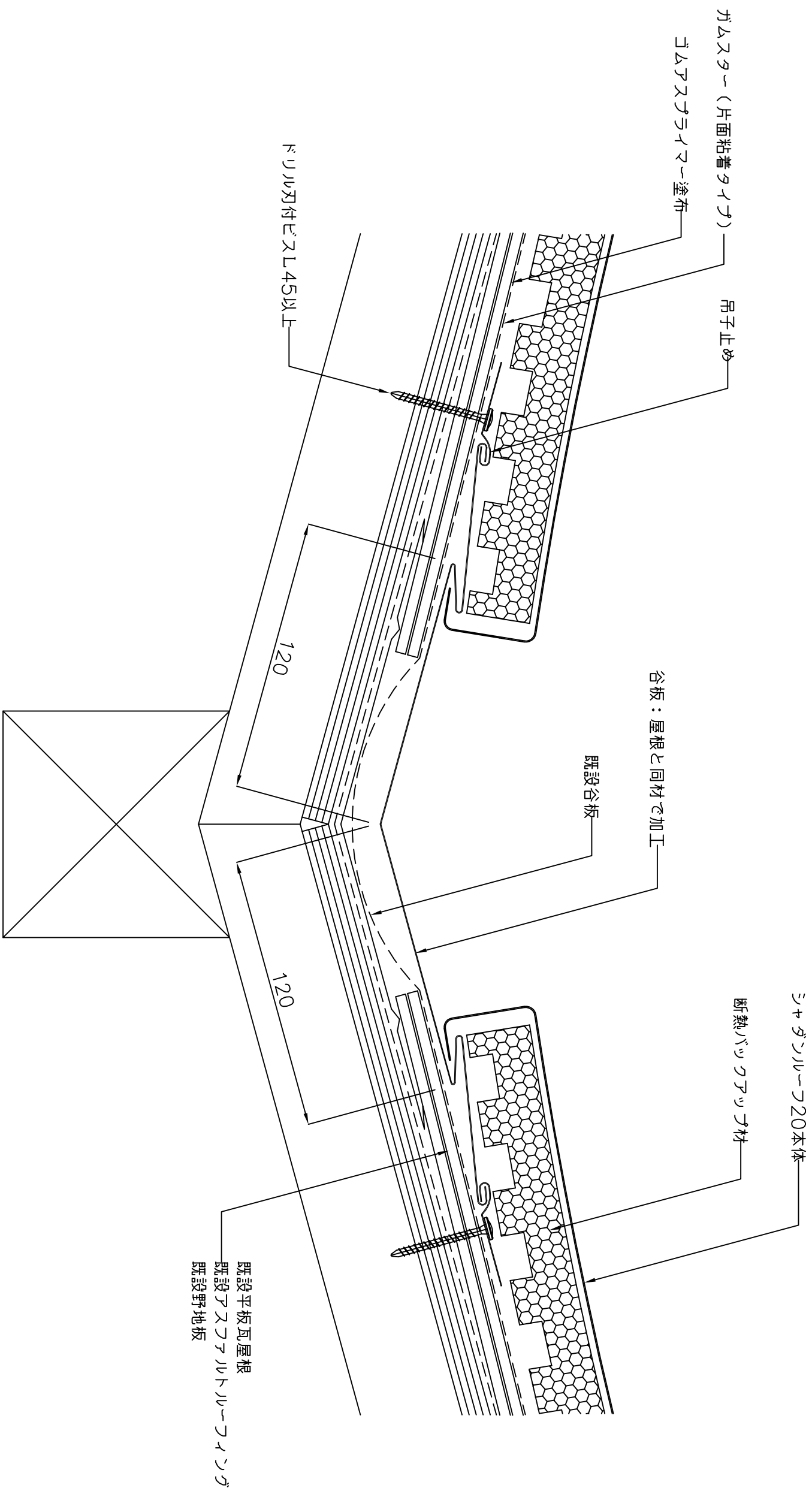
備考	化粧石綿シート密封工法	名称	シヤダンルーフ20	図面名	改修本体ジョイント部詳細	縮尺	1:1	製図	検図	日付	H17.1.	山内金属株式会社	No. A4-3 30
----	-------------	----	-----------	-----	--------------	----	-----	----	----	----	--------	----------	----------------



備考	名称	図面名	縮尺	製図	検図	日付	山内金属株式会社	No. A4-4 31
化粧石綿シート密封工法	シヤダンルーコ20	改修換気棟部詳細図	1:2			H17.1.		

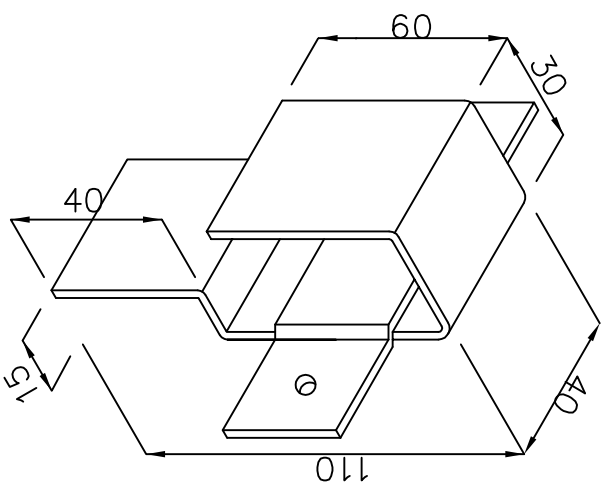


備考	名称	図面名	縮尺	製図	検図	日付	山内金属株式会社	No. A4-5 32
化粧石綿シート密封工法	シマダールーフ20	改修隔棟部詳細図(隔棟セット)	1:2 1:5			H17.1.		

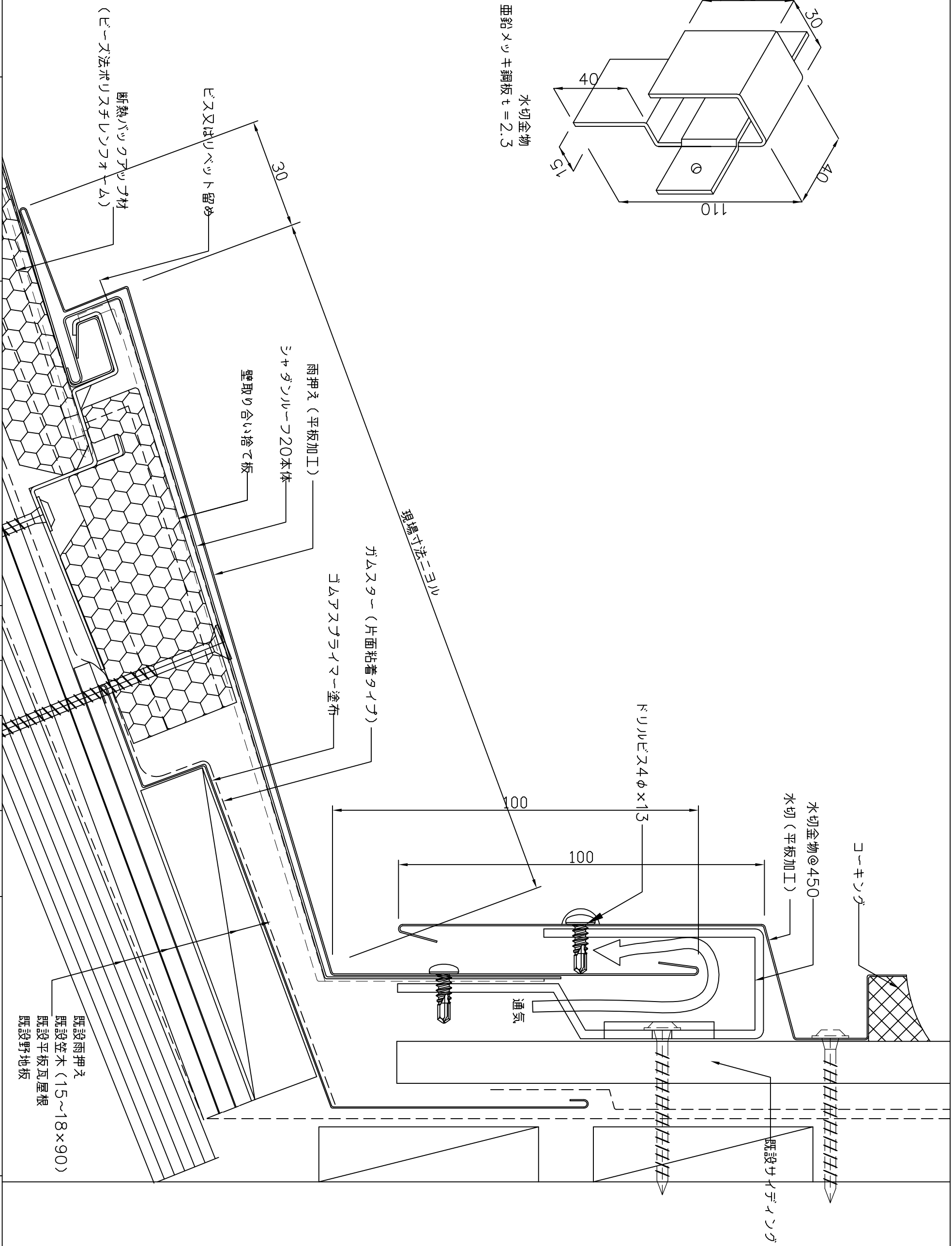


既設平板瓦屋根
既設アスファルトルーフィング
既設野地板

備考	名称	図面名	縮尺	製図	検図	日付	山内金属株式会社	No. A4-6
化粧石綿シート密封工法	シャダンルーフ20	改修谷部詳細図	1:2			H17.1.		



水切金物
亜鉛メッキ鋼板 t=2.3



備考
化粧石綿シート密封工法

名称
シェンダーコーク20

図面名
改修壁取合部詳細図(水平方向)

縮尺
1:1

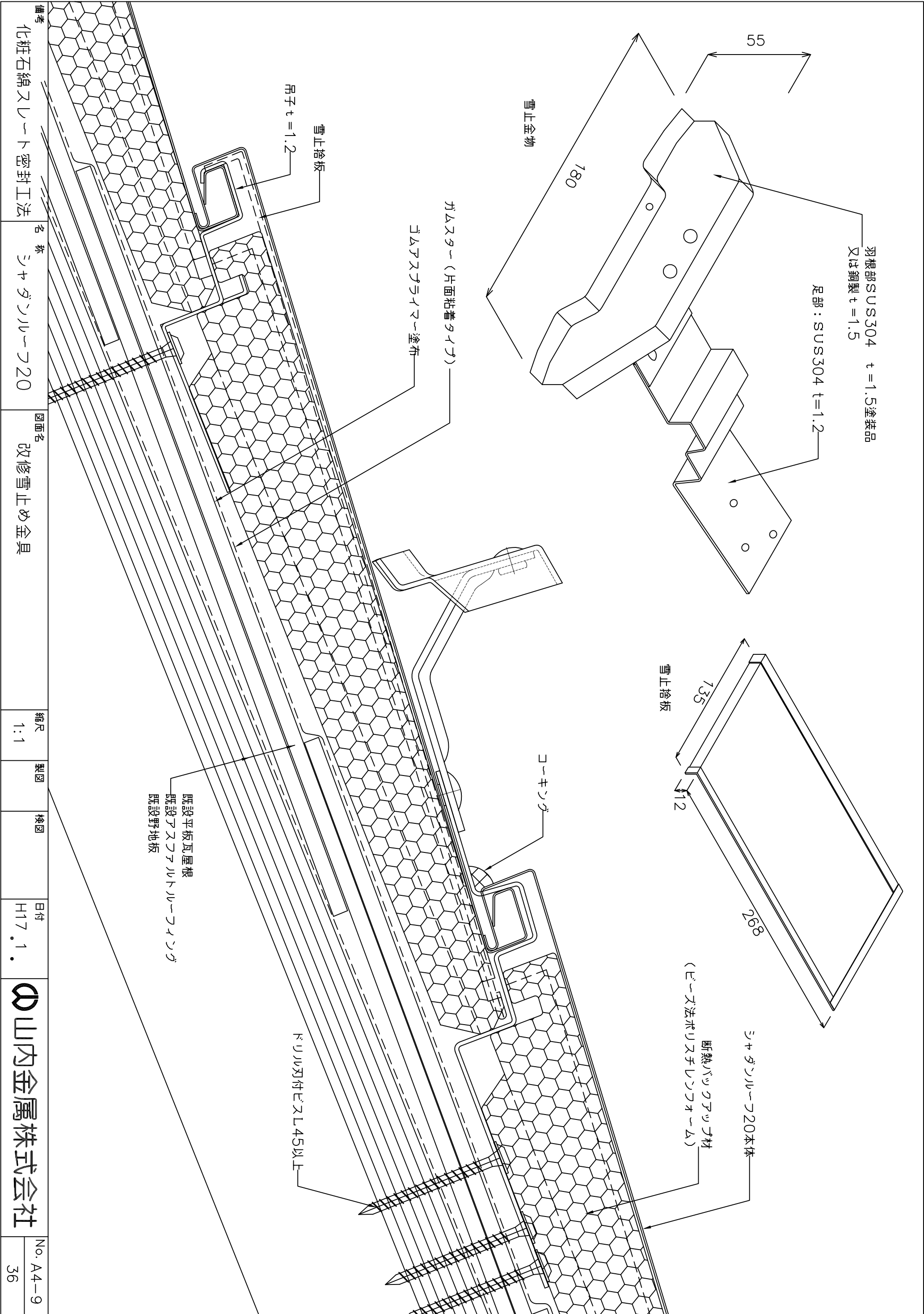
製図

接合

日付
H17.1.

山内金属株式会社

No. A4-7
34



備考	名称	図面名	縮尺	製図	検図	日付	山内金属株式会社
化粧石綿シート密封工法	シヤダンルーフ20	改修雪止め金具	1:1			H17.1.	
							No. A4-9
							36