




シャダンルーフ

総合カタログ

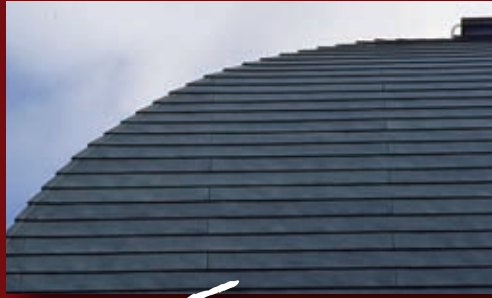
防音・断熱 金属屋根

シャダンルーフ 12

シャダンルーフ 20



スクエアに美しく。
金属屋根の進化論。



シャダンルーフ12

ジョイントカバーレス工法

1~6ページ

現代建築においてあらゆるフォルムを
形造ってきた金属屋根。

果てしない人間の創造力は無機的な
金属屋根をも進化させてきました。

一文字葺の美しい広がり。

スクエアラインを強調した段葺。

そして今、それぞれの技を融合させた
新しい進化が始まりました。

カバーレス工法とバックアップ工法。

その仕上がりの美しさと

人にやさしいスペースの実現。

『シャダンルーフ』の誕生です。



シャダンルーフ20

遮熱通気工法

7~16ページ

施工例



■ハートピア春江 材質:緑彩II型
●設計/福井県建築設計監理組合 ●施工/熊谷組



■子どもの庭保育園 材質:硫化銅板
●設計/三輪田建築事務所
●施工/中電不動産株式会社



■相生カントリークラブハウス
材質:緑彩T-50型
●設計/清水建設
●施工/清水建設

施工例



■学園前の家(改修工事) 材質:銅板 板厚0.5mm



■京都府営穴川団地(平成21・22年度)
材質:遮熱鋼板ギングロ
●設計/京都府南丹土木事務所
●施工/株式会社三煌産業



■高取の家 材質:遮熱鋼板ギングロ
●設計/有限会社ライブハウス建築事務所
●施工/株式会社中和コンストラクション

特徴

1 優れた防音性と断熱性

屋根材と断熱材が一体化しているので、従来品に比べ、優れた断熱性と防音性が有ります。また、強風による屋根材のバタツキも無く、耐風性も向上しました。

2 美しい意匠

屋根材本体の接続には、継手カバーを不要としたジョイント・カバーレス工法の採用により、すっきりした目地に仕上がります。目地寸法15mmで、美しいラインの外観となります。

3 優れた防水性

水密性の高いジョイント・カバーレス工法の継手と角ハゼの上下ハゼかみ合わせにより、雨水の浸入もシャットアウトします。

4 熱膨張の伸縮を吸収

屋根材本体の固定は吊子方式を採用し、しかもジョイント継手のオープン目地により本体横方向の熱膨張による伸縮を吸収し、長尺工法に見られる「あばれ現象」を完全に防ぎ安心です。

5 優れた施工性

本体と継手がワンタッチでジョイントできますので、簡単・確実に均一な施工ができ、しかも左右どちらからでも施工できます。特に大型物件は大幅な工期短縮となります。また、断熱材と一体化しているので踏んでもつぶれにくく、急勾配での屋根足場を必要とする工事には最適です。

6 優れた素材

シャダンルーフ12には、銅・カラーステンレスなど耐久性に優れた素材を標準としています。

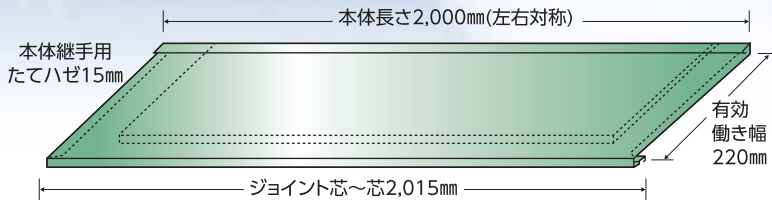
■本体使用材料

材料	板厚	0.35mm	0.4mm	0.5mm
銅板		○	○	○
硫化銅板		○	○	○
カラーステンレス		○	○	
カップーソフテン			○	
塗装GL鋼板		○	○	○
フッ素樹脂塗装鋼板		○	○	○

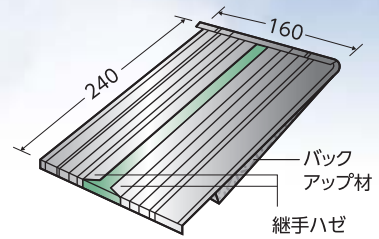
- 標準長さ2,000mm、ジョイント芯～芯2,015mm
- 左の表以外の材料については別途ご相談下さい。
- シャダンルーフ12は全て受注生産です。材料により納期が異なりますので、その都度ご確認ください。

規格

本体



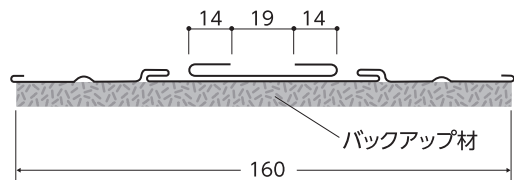
ジョイント継手



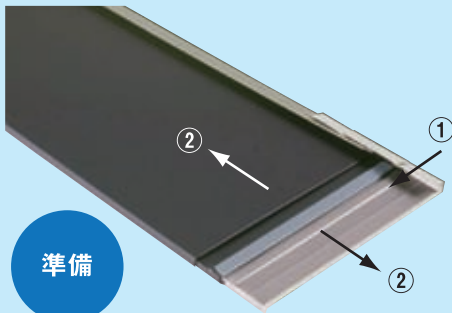
本体断面形状



ジョイント継手断面図



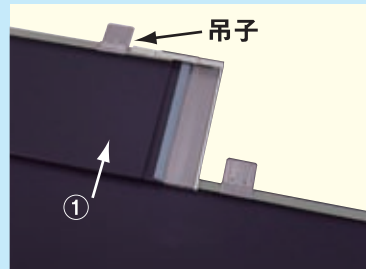
ジョイント方法 ※屋根面に向かって左から右へ葺く場合



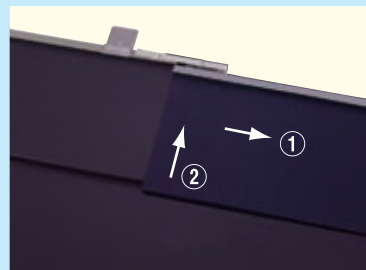
これから取り付ける本体右端にあらかじめジョイント継手をセットします。この時、継手の目地を開けます。



施工行程1.2.3.を繰り返すことにより、ハゼラインと目地ラインがまっすぐになり、すっきりした仕上りになります。



1
左から右へ葺いた時の本体右端の写真です。上下ハゼのかみ合わせ、そしてハゼラインを確認し、吊子で固定します。その後、施工行程2.3.へ進みます。



2
これから取り付ける本体裏面のバックアップ材が当たらない位置にセットし、たてハゼがかみ合うように①方向へ引っ張り、次に上下ハゼがかみ合うように②方向へ押し上げる。

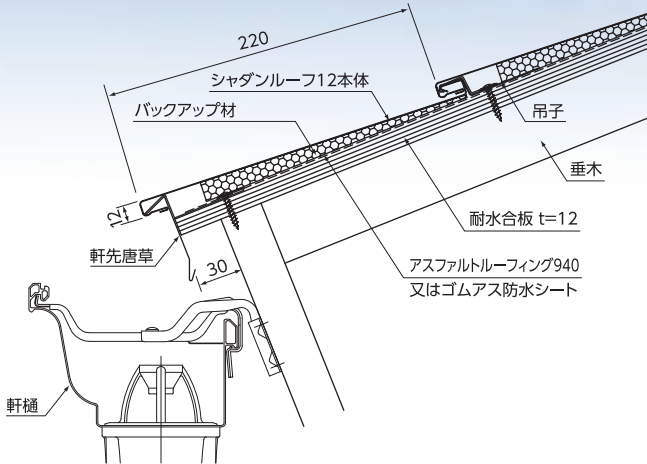


3
目地の間隔・上下ハゼのかみ合わせ、そしてハゼラインを確認し、吊子で固定します。

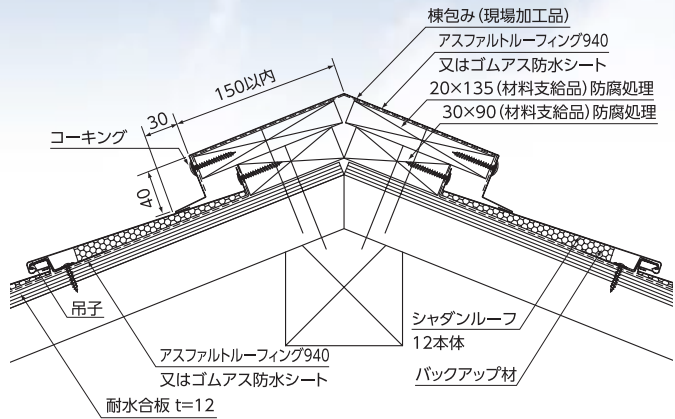
※墨出しは美しい仕上がりにするために、必ず行って下さい。

各部詳細 施工例

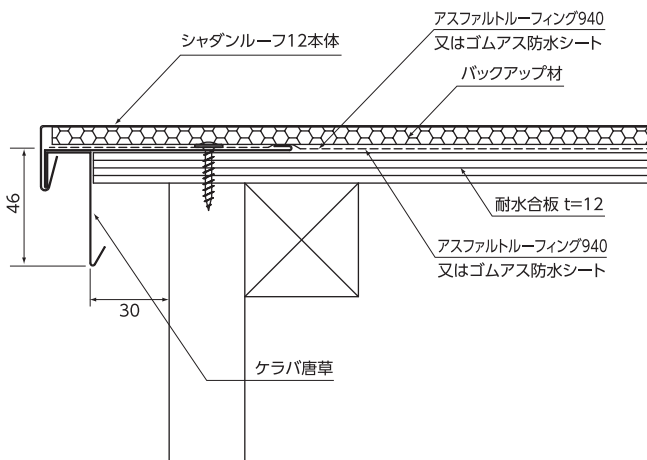
軒先部詳細図



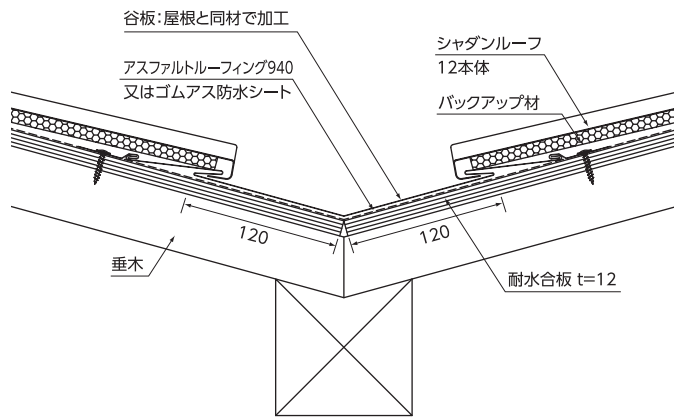
棟部詳細図



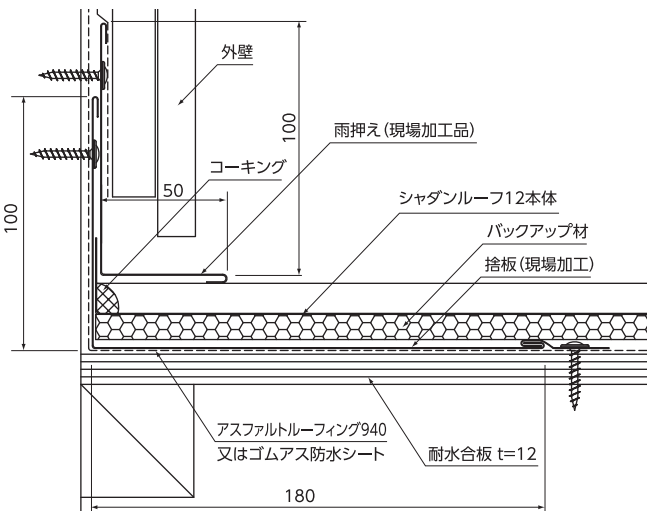
ケラバ部詳細図



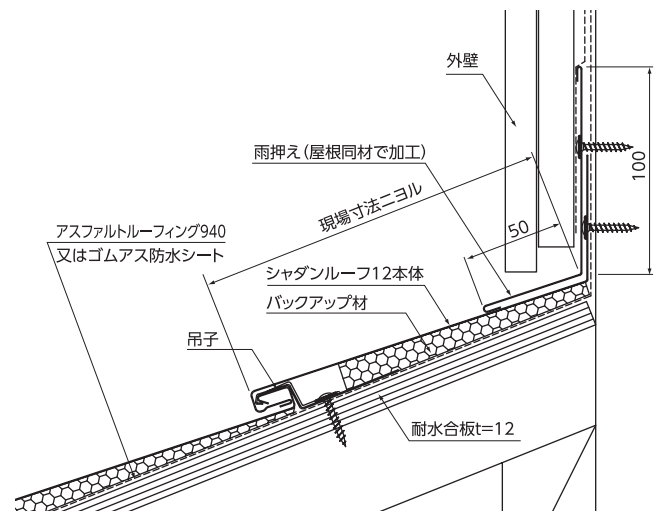
谷部詳細図



壁取合い水切部詳細図(流れ方向)

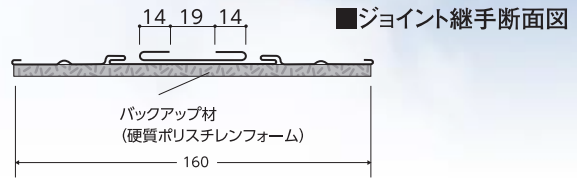
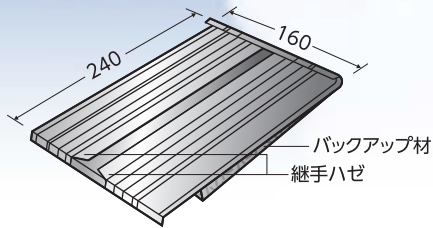


壁取合い水切部詳細図(水平方向)

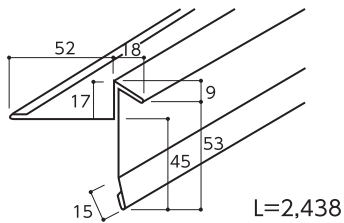


付属品

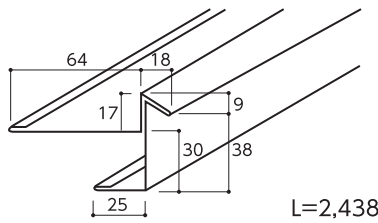
ジョイント継手



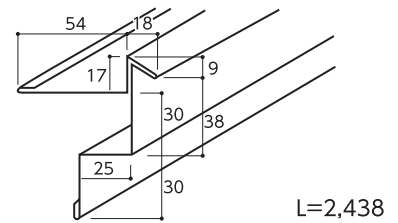
軒先水切(A:木造下地用)



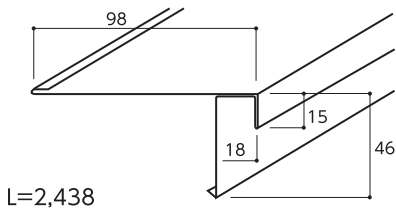
軒先水切(B:金属たる木用)



軒先水切(C:金属たる木用)



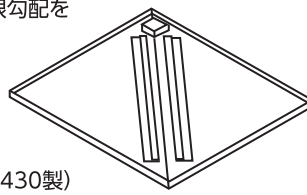
けらば唐草



隅棟セット

※ご注文の際は屋根勾配をご指定下さい。

隅棟捨て板(SUS430製)

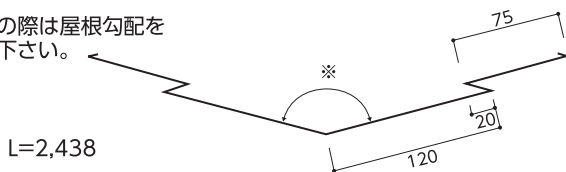


隅棟カバー
(屋根材と同材にて製作)



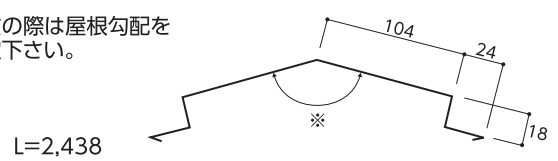
谷

※ご注文の際は屋根勾配をご指定下さい。



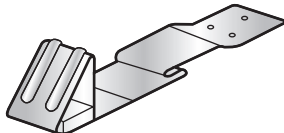
棟

※ご注文の際は屋根勾配をご指定下さい。



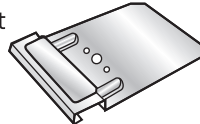
雪止め金物

SUS304製
1.2t



吊子

SUS304製 0.6t



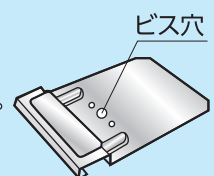
ノジハイロービス



材質	サイズ(mm)	梱包入数
ステンレス	4.6φ×25	1,000本/ケース

施工について

- 1 使用可能な屋根勾配 2.5/10勾配以上の屋根にご使用下さい。
- 2 吊子の留め付け方 本体L=2,000、1枚に対して6個の吊子をセット梱包しています。ジョイント部付近を固定後、ほぼ均等に下地に留め付けて下さい。また高所や海岸部におけるなどの耐風施工の場合は、吊子の数を増やして下さい。
◎指定ビス ステンレス製ノジハイロービス 4.6φ×25
- 3 その他 電触防止のため、使用する役物は同材またはステンレス製を使用して下さい。

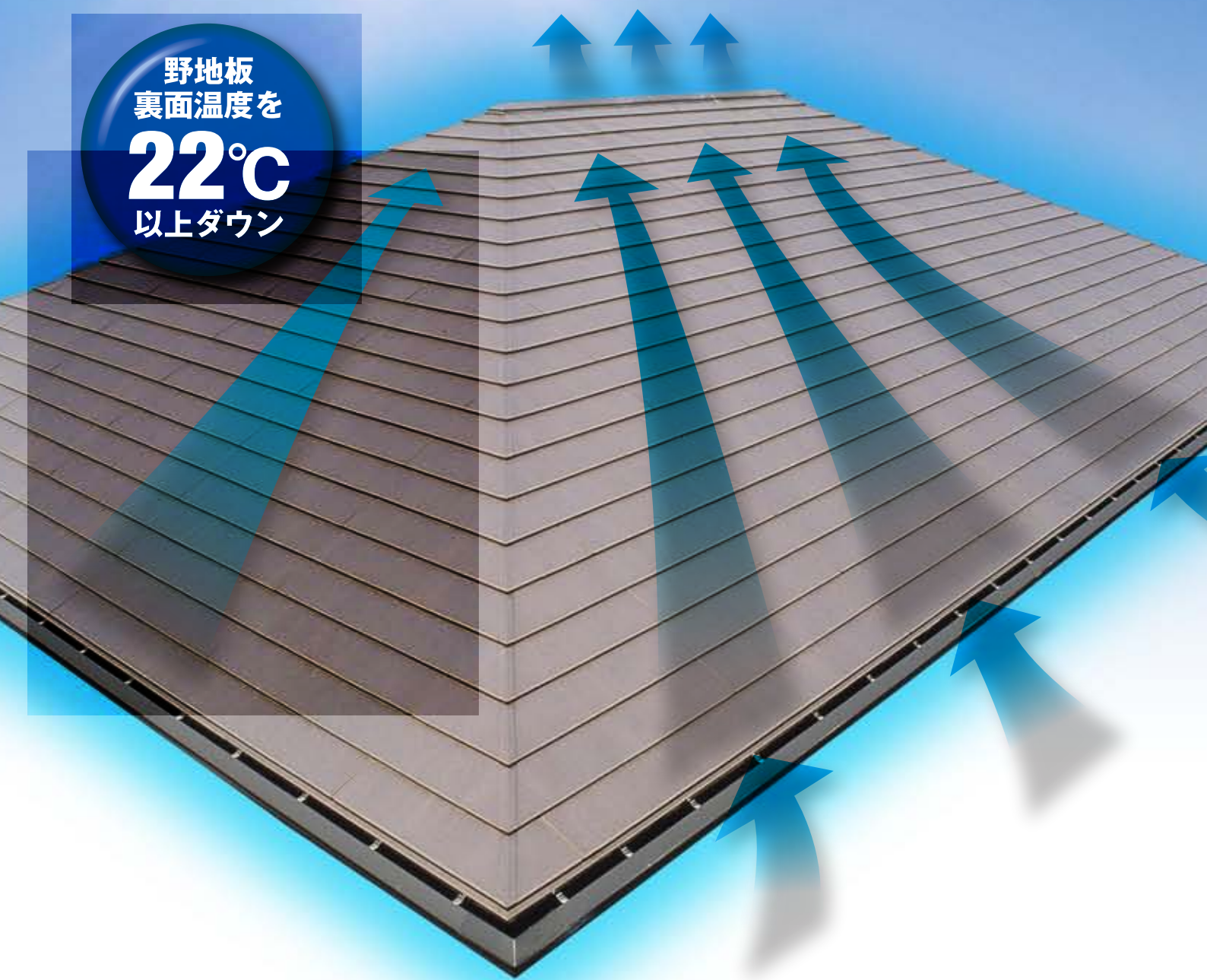


自然呼吸する屋根

シマダグループ20 遮熱通気工法

遮熱通気工法は遮熱鋼板と通気部を設けた断熱バックアップ材により、夏場の日射による温度上昇を防ぎ、上昇した高温の空気をすぐに排出することで、躯体への影響を少なくする工法です。

野地板
裏面温度を
22°C
以上ダウン



新築から改修まで屋根で断熱通気

化粧石綿スレートの改修も、既設屋根を撤去せずに「かぶせ葺き」ができます。専用の改修用軒先唐草(アルミ押し出し型材)により、新築同様「遮熱通気工法」で改修できます。

特徴

1 遮熱通気工法

熱反射性塗料を塗装したガルバリウム鋼板と、新開発の屋根通気工法により、夏場の小屋裏の温度上昇を大幅に低減し、省エネルギーに貢献します。(断熱性能試験済)

2 屋根30分耐火構造

下地に硬質木片セメント板18mm以上を使用することにより30分耐火構造を取得しています。国土交通大臣認定FP030RF-0222

3 優れた防水性

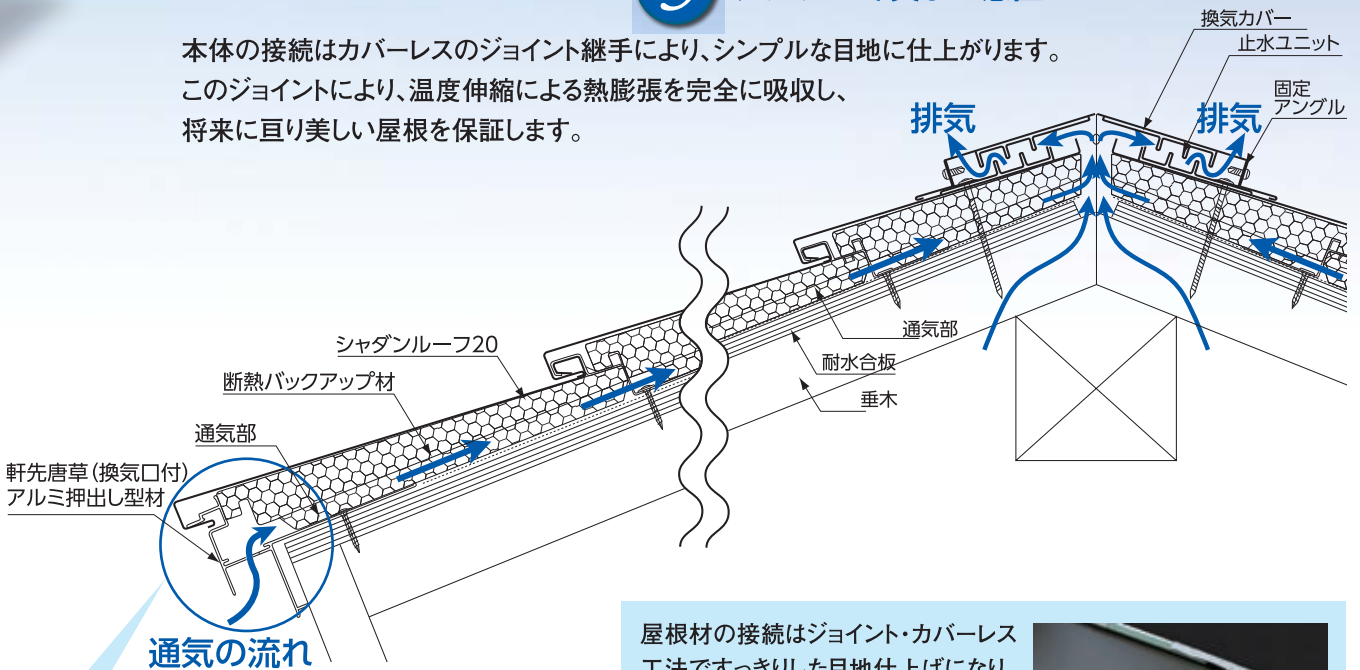
屋根材本体と断熱バックアップ材の2重防水工法により、確かな水密性能を確保。(水密試験JIS A1414 屋根勾配2.0/10、平均加圧差1000Paで漏水なし。)

4 確かな耐風圧性能

耐風圧性能は負圧-5390Paまでまったく異常が認められません。(耐風圧性能試験済)

5 シンプルで美しい意匠

本体の接続はカバーレスのジョイント継手により、シンプルな目地に仕上がります。このジョイントにより、温度伸縮による熱膨張を完全に吸収し、将来に亘り美しい屋根を保証します。



軒先唐草の吸気口から吸気された空気は断熱バックアップ材から換気棟へつながる通気部を通して排気されます。

屋根材の接続はジョイント・カバーレス工法ですっきりした目地仕上げになり、エキスパンション構造で熱膨張の伸縮も吸収します。段差は20mmで、断熱バックアップ材が踏みつぶれを防ぎ、美しいラインの外観を保持します。



規格

素材	溶融55%アルミニウム・亜鉛合金メッキ鋼板		銅板	
板厚	0.4mm		0.4mm	0.5mm
塗装	表面	特殊ポリエステル樹脂塗装 (遮熱塗装)	生地	
	裏面	ポリエステル樹脂塗装	生地	
JIS規格	JIS G3322		JIS H3100	
不燃認定	国土交通大臣認定NM-8697		国土交通大臣認定NM-8595	
1枚当りの重量*	3.25kg		3.44kg	4.17kg
m ² 当りの重量	5.89kg		6.23kg	7.55kg
働き寸法	タテ230mm×ヨコ2,400mm (ジョイント目地15mm含む)			
断熱材	自己消火性耐熱発泡ポリスチレン系樹脂			
屋根勾配	2.5寸勾配以上			

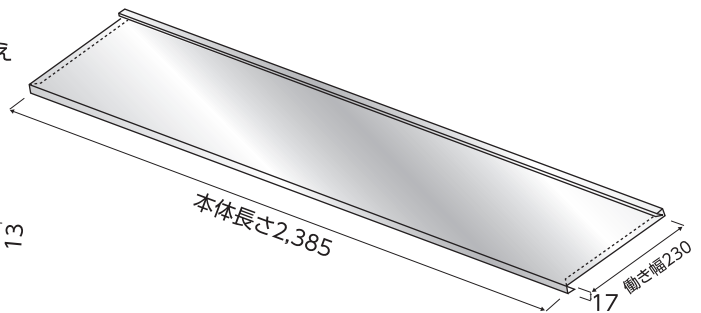
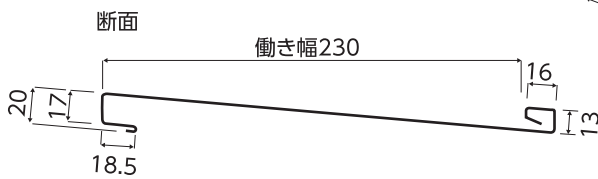
カラーバリエーション		
遮熱銅板	銅板	
		
ブラック	ブラウン	
		
ギングロ	モスグリーン	

*1枚当りの重量は本体・ジョイント・断熱材を含む重量です。

*製品の色は印刷インキの関係で実際の色と異なることがあります。

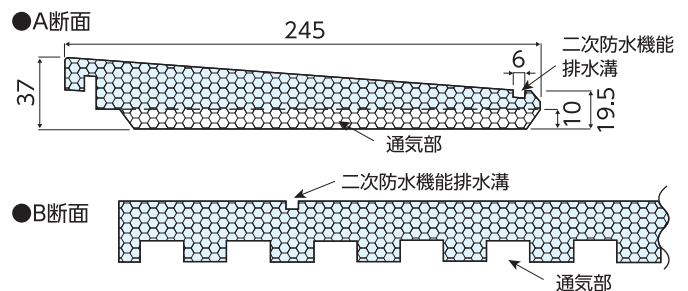
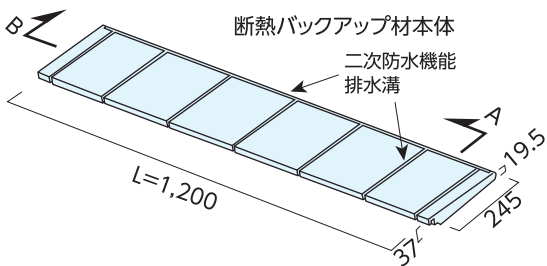
シャダンルーフ20本体

遮熱塗装鋼板0.4t (ガルバリウム鋼板ベース、塗膜保証10年) は熱反射塗料を使用し、近赤外線を効果的に反射することにより、温度上昇を抑える遮熱塗装鋼板を使用しております。



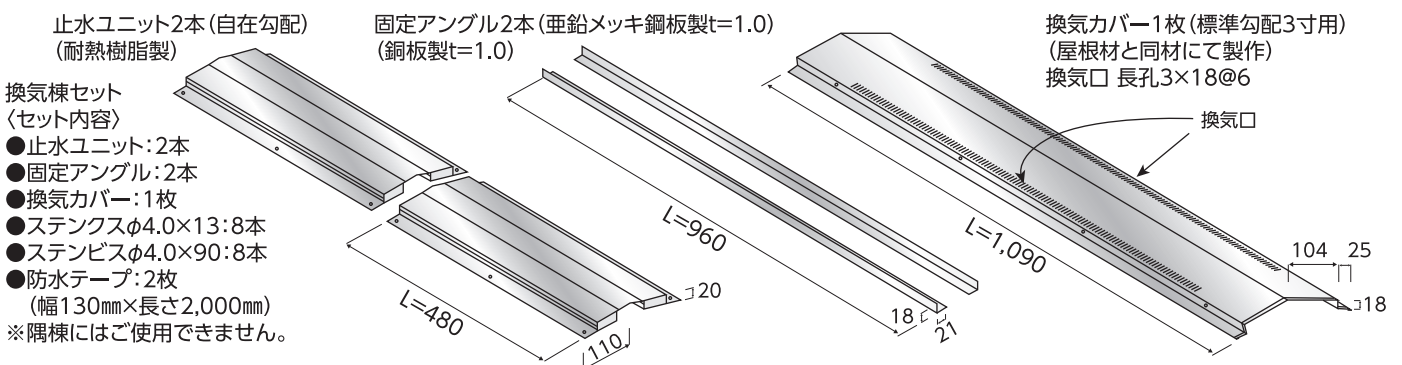
断熱バックアップ材

自己消火性耐熱発泡ポリスチレン系樹脂 40倍発泡 熱伝導率0.028 (Kcal/m h°C)
自己消火性を有しているため、成型品に着火しても着火源を離すと自己消火する。(JIS A9511 燃焼試験適合品)
耐熱性を有し、約85~90°Cでの使用が可能。



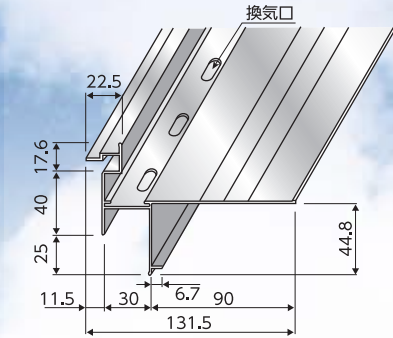
換気棟

●適用範囲は年間平均最深積雪量が30cm以下の地域でご使用下さい。



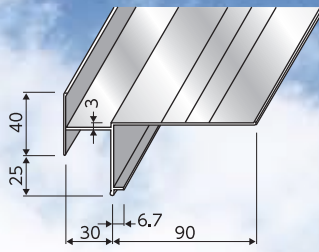
- 換気棟セット (セット内容)
- 止水ユニット: 2本
 - 固定アングル: 2本
 - 換気カバー: 1枚
 - ステンクスφ4.0×13: 8本
 - ステンビスφ4.0×90: 8本
 - 防水テープ: 2枚 (幅130mm×長さ2,000mm)
- ※隅棟にはご使用できません。

軒先唐草



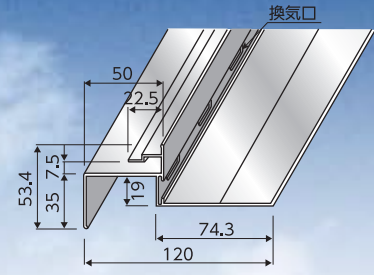
換気口防虫網付
アルミ押し出し型材 t=1.3
L=3,000
表面処理(アルマイト) ブロンズ・ステンカラー

ケラバ唐草



アルミ押し出し型材 t=1.3
L=3,000
表面処理(アルマイト) ブロンズ・ステンカラー

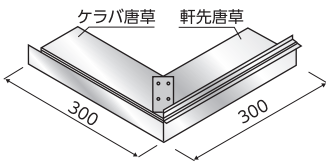
改修用軒先唐草



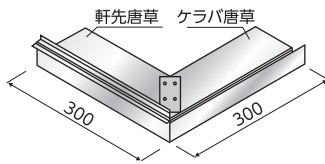
換気口防虫網付
アルミ押し出し型材 t=1.3
L=3,000
表面処理(アルマイト) ブロンズ・ステンカラー

切妻屋根用・出隅コーナー

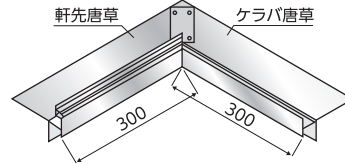
※奇棟、方形屋根には使用できません。



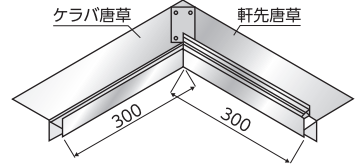
出隅コーナー(左)
(受注生産)



出隅コーナー(右)
(受注生産)



入隅コーナー(左)
(受注生産)



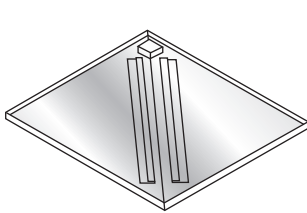
軒入隅コーナー(右)
(受注生産)

切妻屋根用・入隅コーナー

※奇棟、方形屋根には使用できません。

隅棟セット

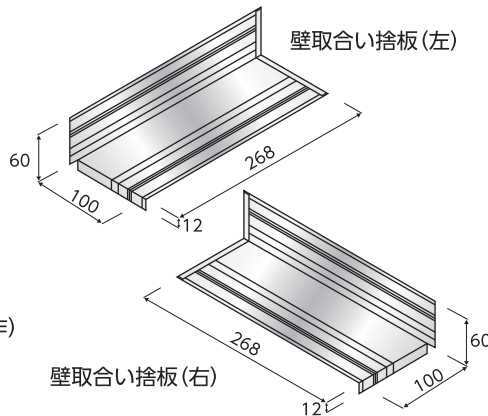
※ご注文の際は屋根勾配をご指定下さい。



隅棟捨て板
(SUS430製)

隅棟カバー
(屋根材と同材にて製作)

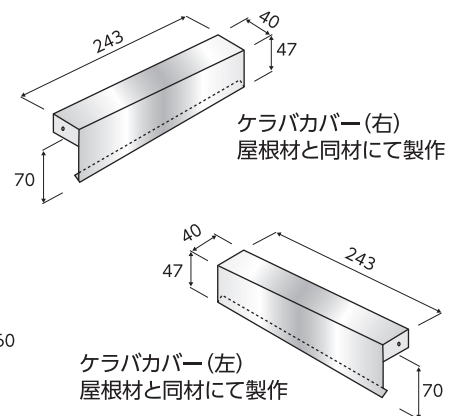
壁取合い捨板



壁取合い捨板(左)

壁取合い捨板(右)

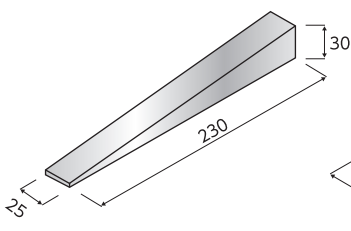
ケラバカバー



ケラバカバー(右)
屋根材と同材にて製作

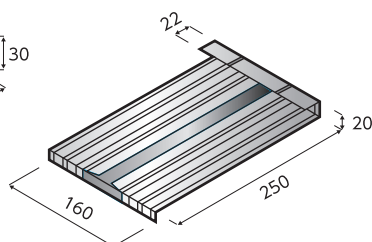
ケラバカバー(左)
屋根材と同材にて製作

水止めパッキン

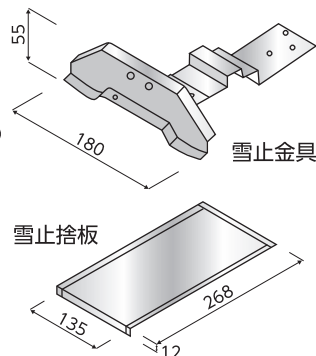


ポリエチレンフォーム25倍発泡品
裏面粘着テープ付き

ジョイント継手



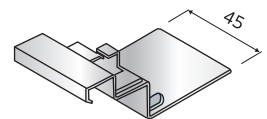
雪止金具セット



雪止金具

雪止捨板

吊子

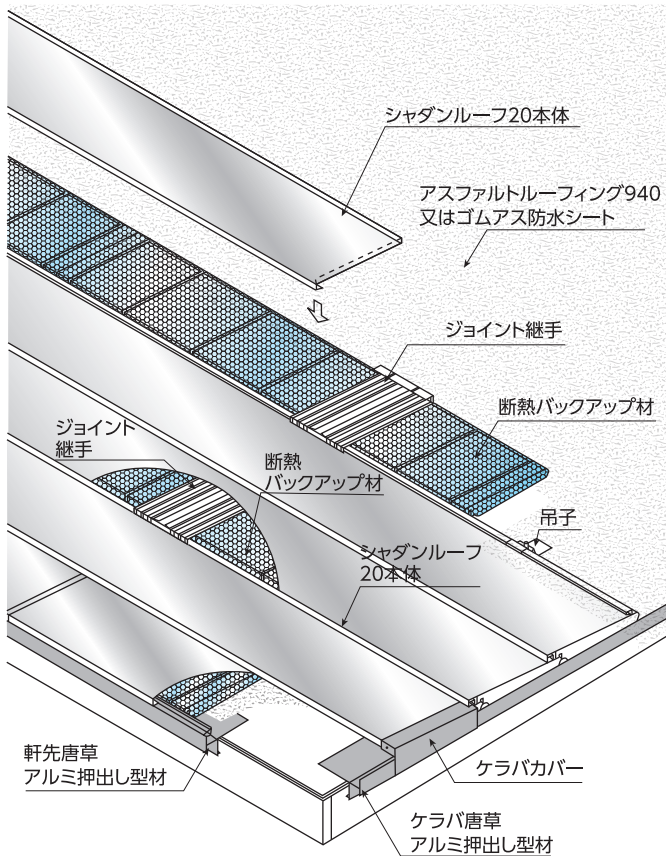


●垂鉛メッキ鋼板製 t=1.2
●SUS304製 t=1.2

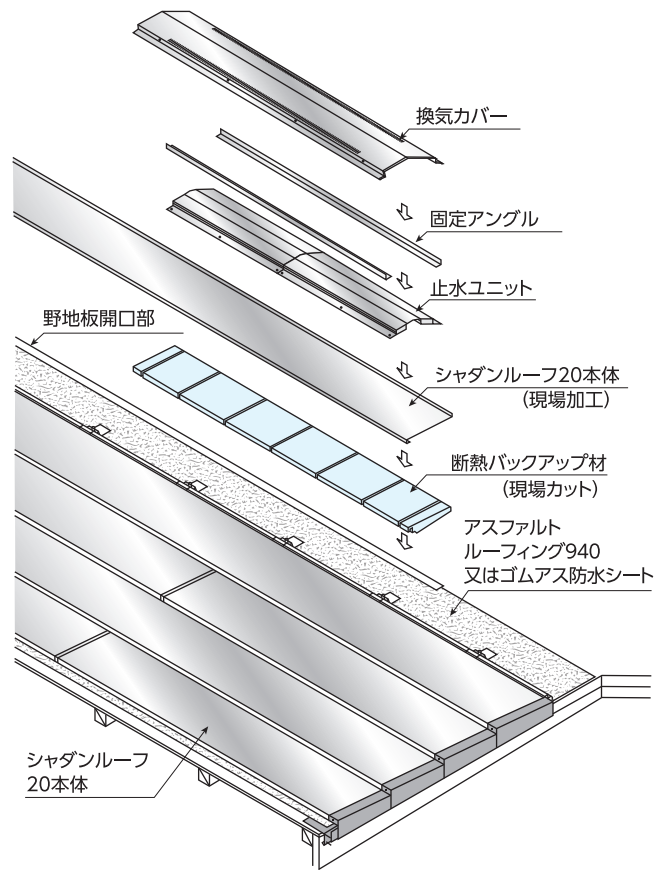
特徴

- 1 夏場における小屋裏の温度上昇を大幅に低減します。
(従来品より約10℃低減)
- 2 専用の軒先唐草(アルミ押し型材換気口付)と換気棟を使用することで、簡単に屋根通気工法ができます。また、野地板を開口すれば、小屋裏換気も同時にできます。
- 3 屋根30分耐火構造取得 国土交通大臣認定
FP030RF-0222(硬質木片セメント板18mm以上使用)
- 4 通気工法は、自然な空気の流れをつくり、内部結露による屋根材や下地材の腐食を防ぎます。
- 5 重量は瓦の約1/8と軽量のため、構造に負担がかからず、耐震性に優れています。
- 6 断熱材と屋根材は接着していませんので、将来のリサイクルも簡単です。

標準工法



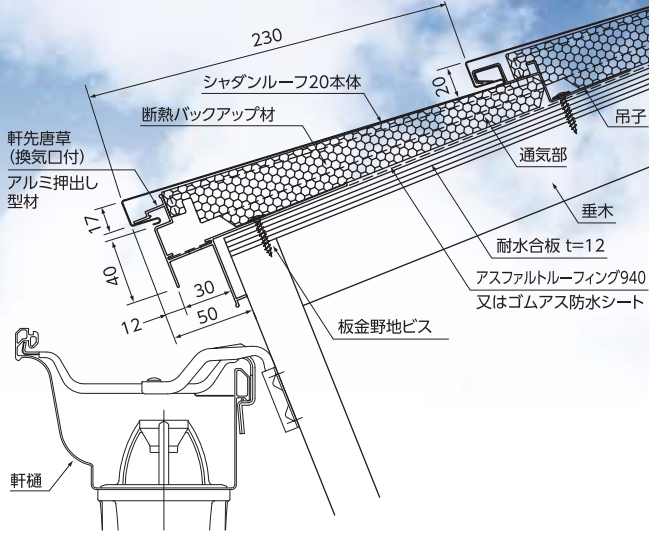
換気棟標準工法



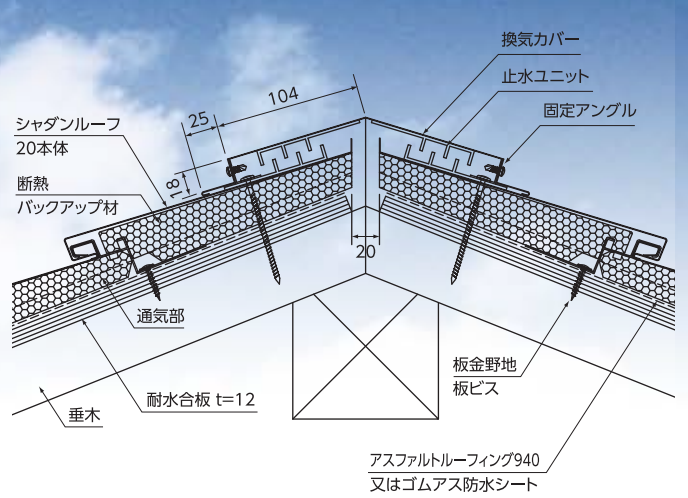
シャダンルーフ20施工上の注意について

- 1 シャダンルーフ20の施工には必ず断熱バックアップ材が必要です。本体(L=2,385)1枚に対し断熱バックアップ材(L=1,200)2枚が必要です。
- 2 シャダンルーフ20は通気工法が標準工法です。軒先唐草(換気口付)や、換気棟は専用部材を使用して下さい。
- 3 本体(L=2,385)1枚に対して6個の専用吊子をセット梱包していますが、高所や海岸部などの耐風施工の場合は、吊子を別途に発注して下さい。また固定用のビスは下地に合わせて確実に強度が確保されるものを選定して下さい。固定用ビスの孔径は5.3φ1箇所です。
- 4 隅棟セットは、下り棟の平面角度が45度で左右対称の場合に使用できます。屋根勾配を指定願います。勾配により納期が必要な場合があります。
- 5 屋根勾配は2.5/10勾配以上でご使用下さい。但し3.0/10以下で使用される場合は下葺き材としてガムスターTタイプ(片面粘着)をご使用下さい。
- 6 軒先唐草、ケラバ唐草、改修用軒先唐草には本体1本に、1つのジョイントが付いています。
- 7 雪止め金具には本体1個に、捨板1枚が付いています。

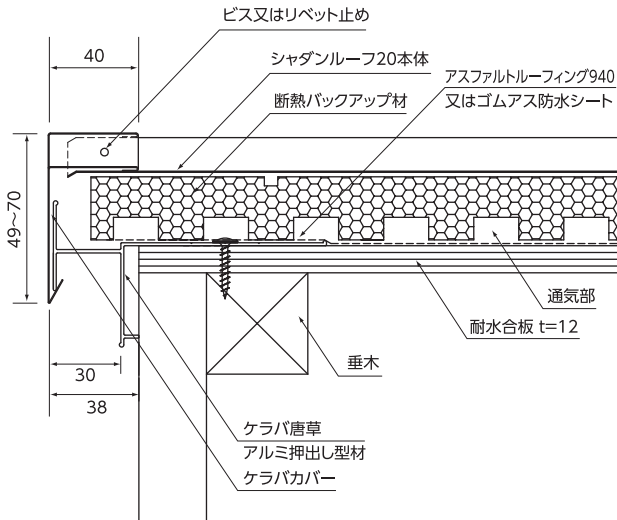
軒先部詳細図



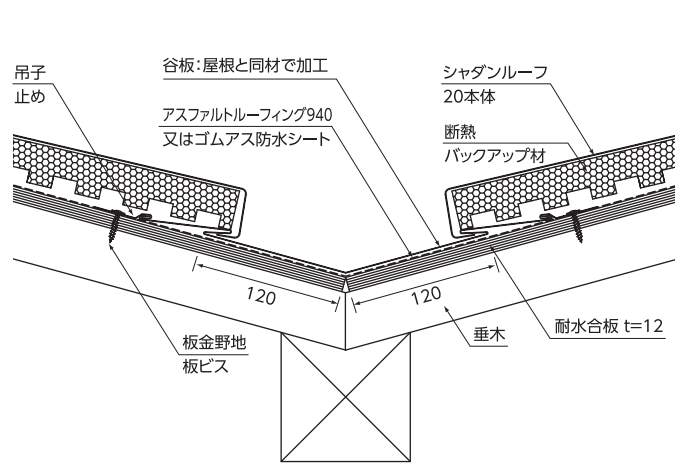
棟部詳細図(換気棟)



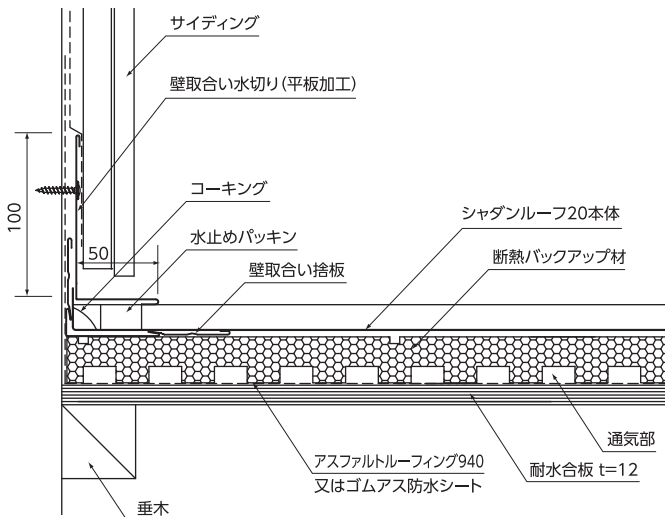
ケラバ部詳細図



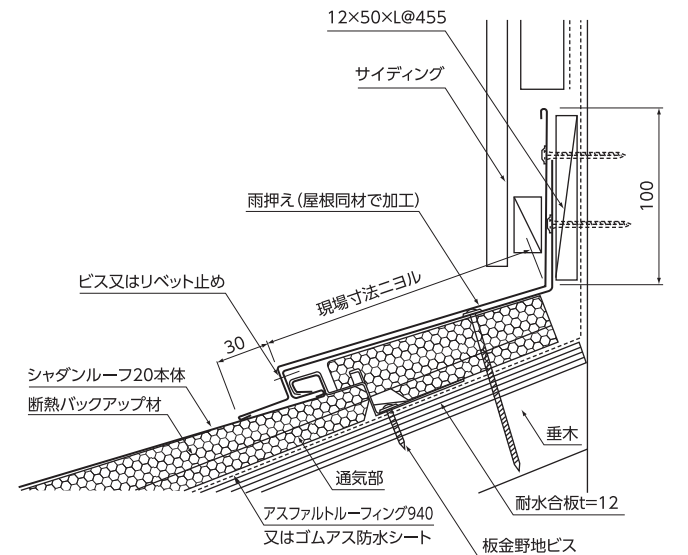
谷部詳細図



壁取合い水切部詳細図(流れ方向)



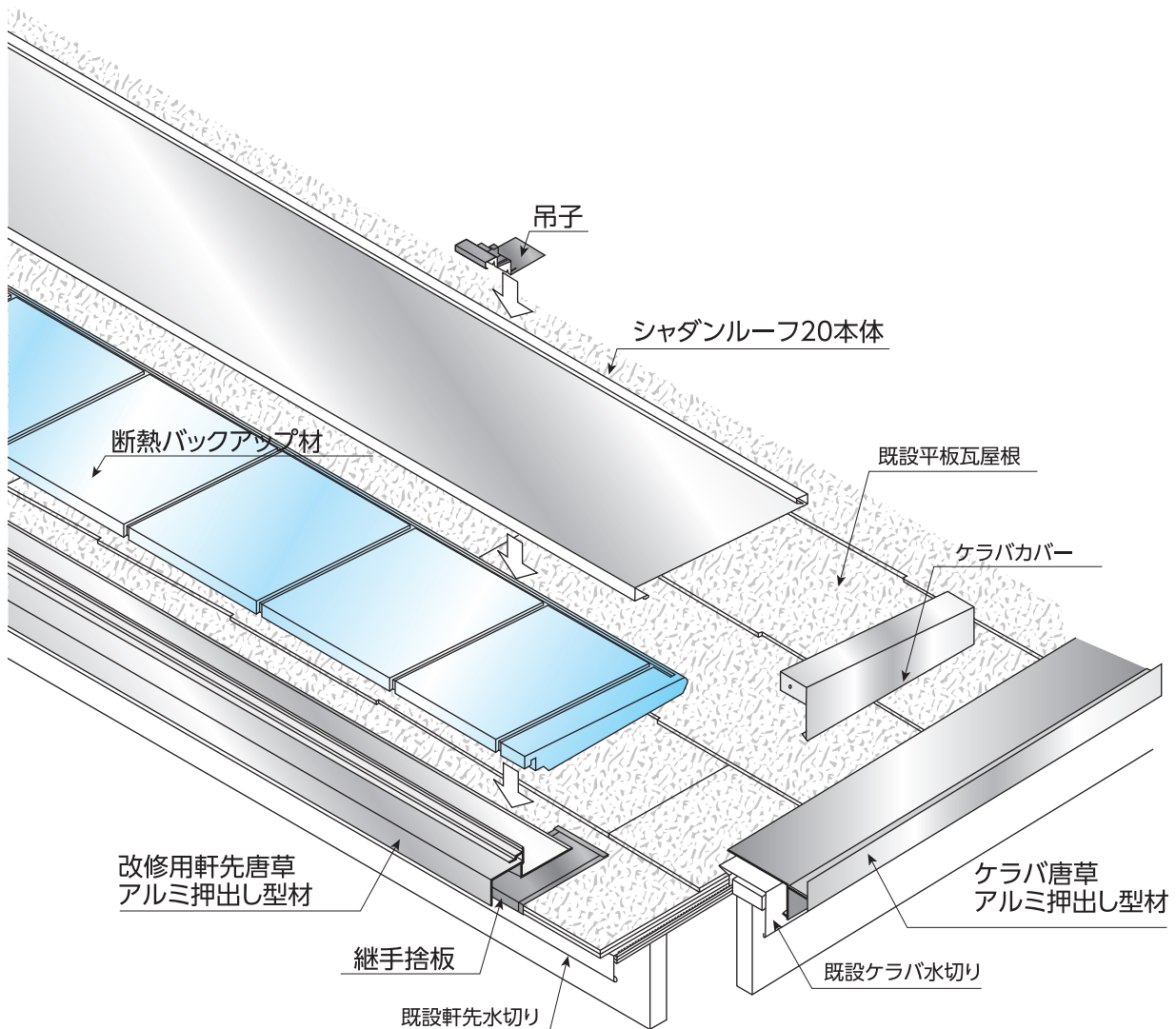
壁取合い水切部詳細図(水平方向)



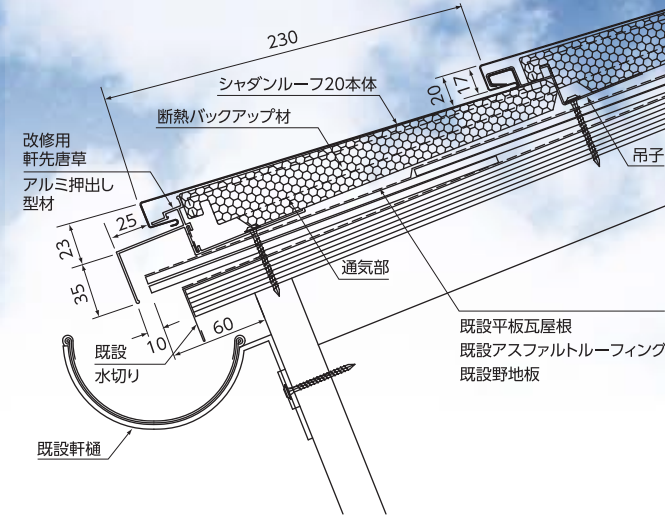
特徴

- ① 平板瓦やアスファルトシングルの改修も、既設屋根を撤去せず、ゴミもほとんど出さない「かぶせ葺き」ができます。
- ② 専用の改修用の軒先唐草(アルミ押し出し型材換気口付)と換気棟を使用することで、簡単に屋根通気工法ができます。
- ③ 通気工法は、自然な空気の流れをつくり、内部結露による屋根材や下地材の腐食を防ぎます。
- ④ 1㎡当り5.9kgと軽量のため、既設の構造に負担がかりません。地震時にも安心です。
- ⑤ 「かぶせ葺き」により2重屋根となり、断熱性や遮音性が大幅に改善します。

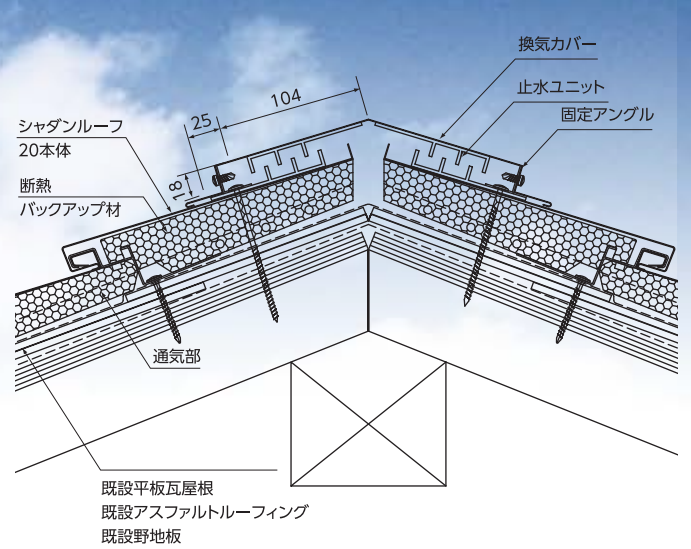
平板瓦屋根改修工法(カバー工法)



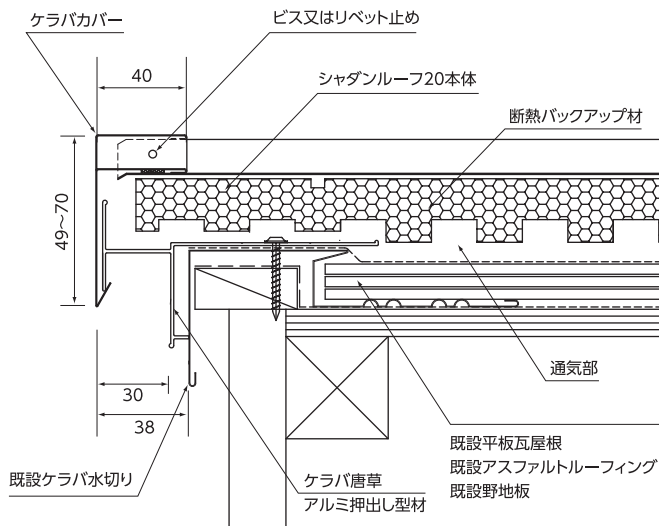
軒先部詳細図



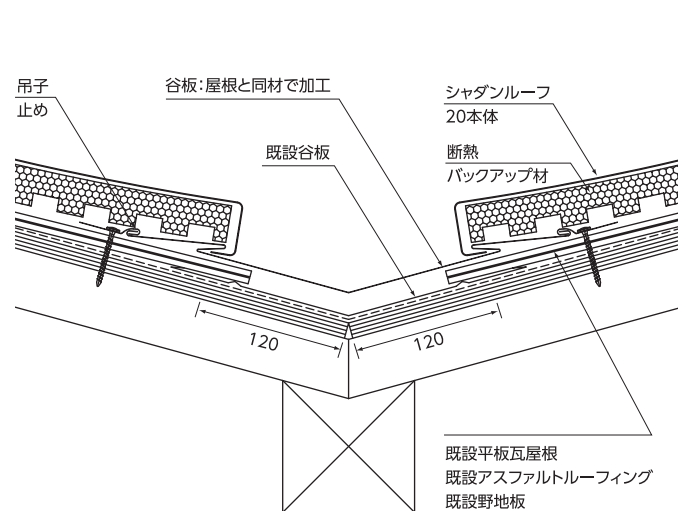
棟部詳細図



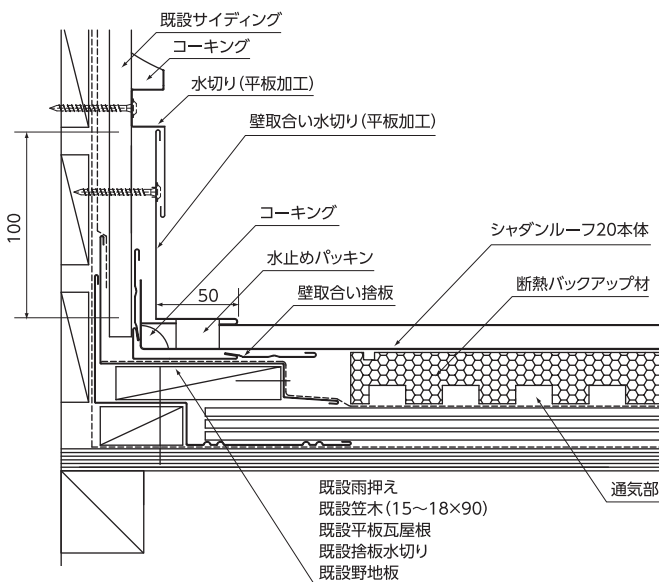
ケラバ部詳細図



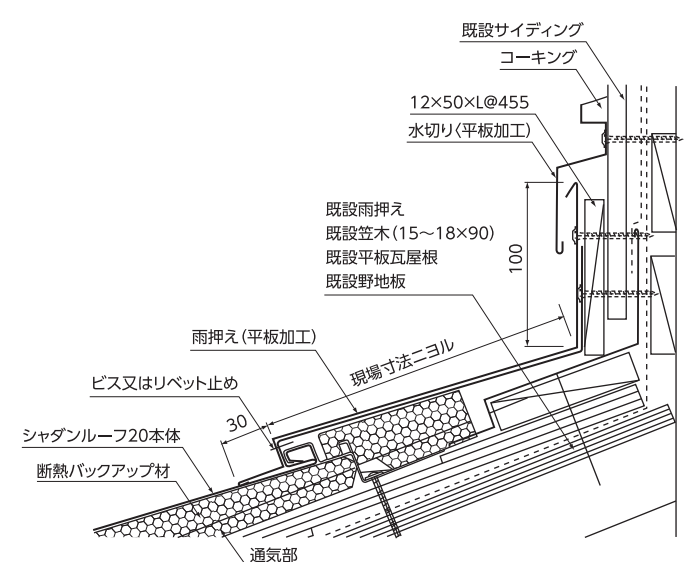
谷部詳細図



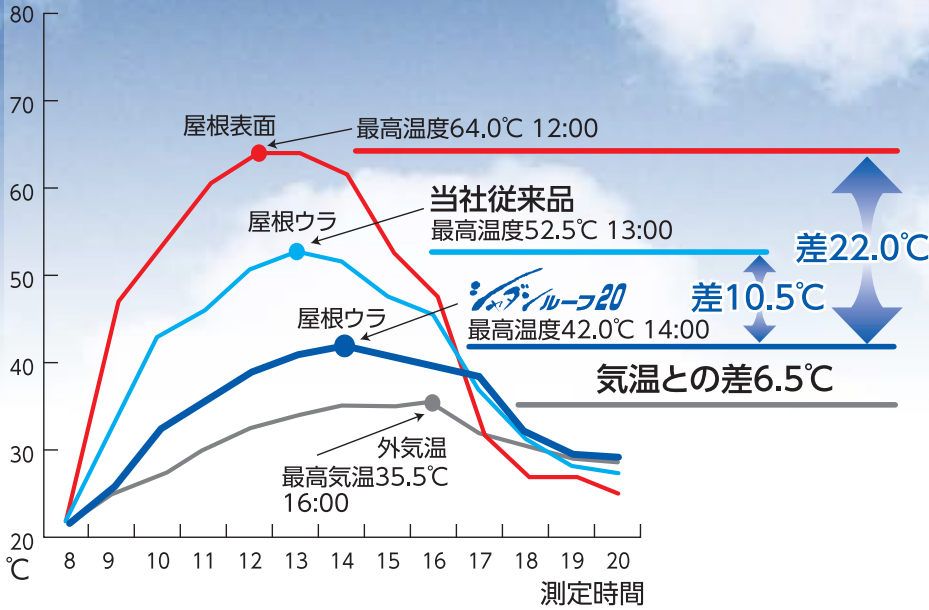
壁取合い水切部詳細図(流れ方向)



壁取合い水切部詳細図(水平方向)



断熱性能



①断熱性能試験方法

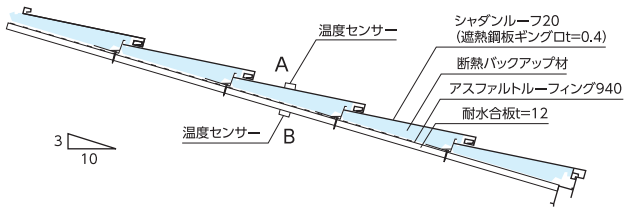
試験体(シャダンルーフ20)を16.7°(3/10)に固定した後、屋外南面に設置し、屋根表面(A)と屋根裏面(B)に温度センサーを取り付け、30分毎の温度変化を計測した。比較試験体(当社従来品)も同条件で計測した。

試験体は約1㎡の耐水合板(t=12)にルーフィングを貼り付けた後、屋根葺き材を葺いたパネルである。試験場所=大阪府東大阪市 計測日=2004年9月3日 天気=晴れ

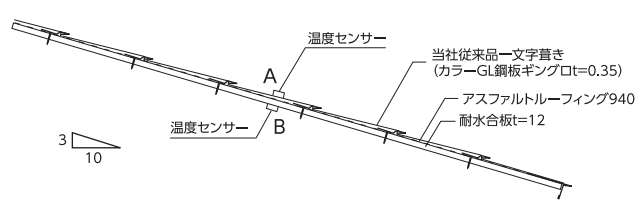
②試験結果

気温最高35.5°C、屋根表面最高64.0°C(12:00)が計測された中で、試験体裏面の温度はその2時間後(14:00)屋根表面に対し-22°Cの42.0°C、最高気温に対して+6.5°Cしか上がらなかった。比較試験体の最高温度は52.5°C(13:00)であった。これにより試験体(シャダンルーフ20)は大きな断熱性能を有していることが観察された。

断熱性能試験用試験体 断面図



比較試験用試験体 断面図



換気棟漏水試験

①換気棟漏水試験方法

試験体を固定した後、風速30m/sec、散水量4L/minを吹きつけ計測した。

試験体は耐水合板(t=12)にルーフィングを貼り付けた後、シャダンルーフ20と専用換気棟をセットして葺いた屋根パネルである。

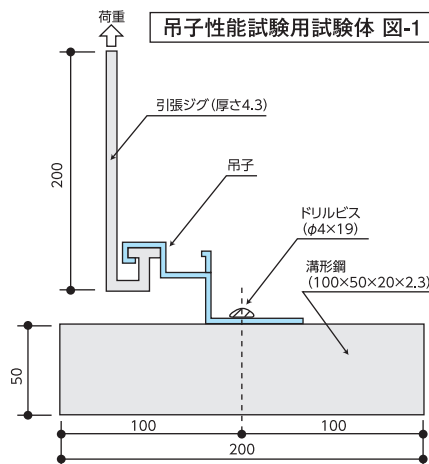
②試験結果

これにより試験体(シャダンルーフ20専用換気棟)は風速30m/sec、散水量4L/minの試験において漏水は見られなかった。

換気棟の性能一覧	
開口面積	126cm ² /本
有効天井面積	20m ² /本
製品全長	960mm
必要止水ユニット	2本
防水性能	風速30m/sec 散水量4L/minにて 漏水なし
屋根勾配	2.5寸勾配以上

有効天井面積は排気口を1/1600で計算しています。

吊子強度試験 (財)日本建築総合試験所で試験を行いました。



○金属屋根固定用吊子の引張性能 (試験番号:VA-04-0111)

試験方法

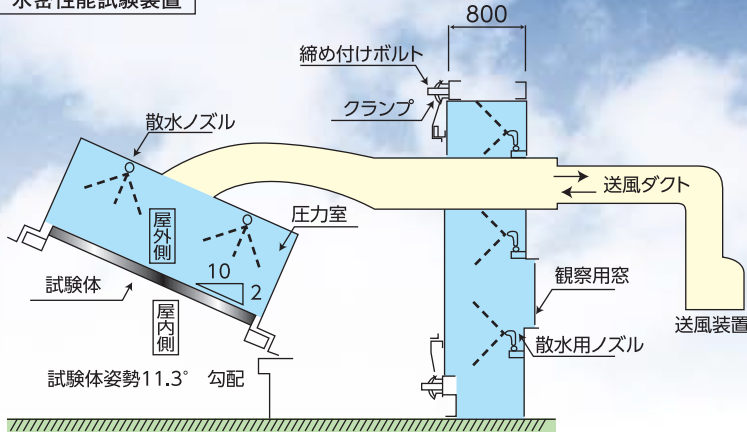
図-1に示すように、試験体を定速型万能試験機(ロードセル容量:5kN)に固定し、引張ジブを用いて吊子の先端に引張荷重を0.5kNまで加えた後、直ちに除荷する操作を行った。試験時には荷重と変形量(試験機クロスヘッドの移動量)の関係を測定し、荷重0.5kN時および除荷直後の変形量を求めた。なお、試験時の載荷および除荷速度は2mm/minとした。

吊子性能試験・結果 (亜鉛メッキ製・板厚1.2mm)

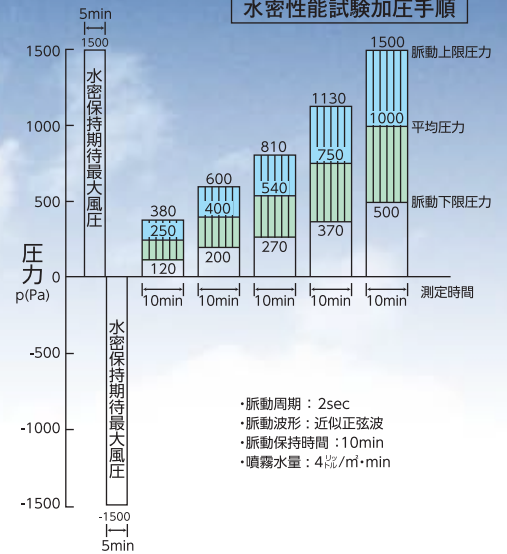
試験体番号	変形量 (mm)	
	荷重0.5kN時	除荷直後
1	5.7	2.0
2	6.4	2.4
3	6.2	2.4
平均値	6.1	2.3
標準偏差	0.4	0.2

水密性能 現場施工に準じた試験体パネルを製作し、(財)日本建築総合試験所で試験を行いました。

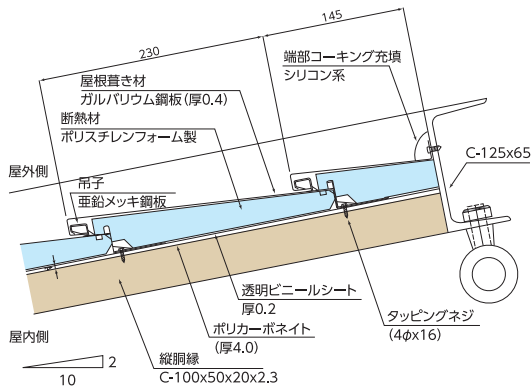
水密性能試験装置



水密性能試験加压手順



水密性能試験用試験体 断面図



①水密性能試験方法

試験体を11.3°(2/10)に固定しJIS A1414-1994「建築用構成材(パネル)及びその構造部分の性能試験方法」の6.5水密試験によって行った。

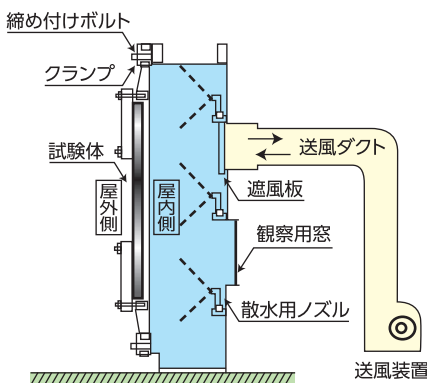
試験体は、鋼製枠に6本の垂木を取り付けた試験体枠に透明のポリカーボネイト板を貼り付けた後、透明ビニールおよび屋根葺き材を葺いた屋根パネルである。ポリカーボネイト板およびビニールシートは屋根葺き材からの漏水状況を目視により観察できるように、野地板およびルーフィングの代替品として用いた。

②試験結果

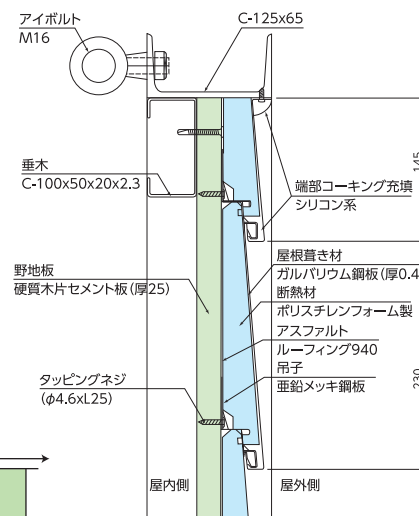
平均圧力1000Pa(102kgf/m²)〔脈動上限圧力1500Pa(153kgf/m²)〕において、屋内側に至る漏水は観察されなかった。

耐風圧性能 現場施工に準じた試験体パネルを製作し、(財)日本建築総合試験所で試験を行いました。

耐風圧性能試験装置



耐風圧性能試験用試験体 断面図



①耐風圧性能試験方法

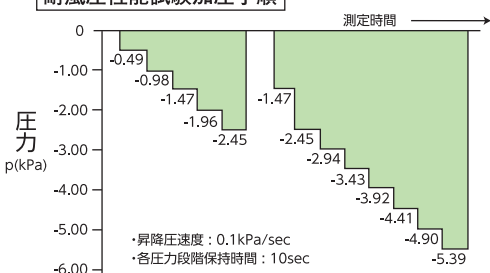
試験体を鉛直に固定した後、圧力を载荷し、試験体の異常の有無及び試験体各部の変形状況を観察した。また、各圧力段階毎の試験体各部の変異量を変位計(感度:1/100mm、非直線性0.3%F.S.)を用いて測定した。

試験体は、鋼製枠に4本の垂木を取り付けた試験体枠に野地板(硬質木毛セメント板)およびルーフィングを貼り付けた後、屋根葺き材を葺いた屋根パネルです。屋根葺き材に直接圧力が加わるように幅26mmの目地を設けた。

②試験結果

試験体は1回目の負圧-2.45kPa(-250kgf/m²)の载荷において異常は観察されず、除荷後における残留変形も小さい。その後負圧-5.39kPa(-550kgf/m²)まで载荷したが異常は観察されなかった。

耐風圧性能試験加压手順



耐火構造試験

屋根30分耐火構造試験に合格
 (認定番号)FP030RF-0222



山内金属株式会社

本 社/〒578-0904 東大阪市吉原2丁目4番41号
TEL(072)968-1200(代) FAX(072)968-1212
東京営業所/〒101-0035 東京都千代田区神田紺屋町11 鈴野ビル4F
TEL(03)3256-8123 FAX(03)3256-8128
〔ホームページ〕<http://www.yamauchi-metal.co.jp/>