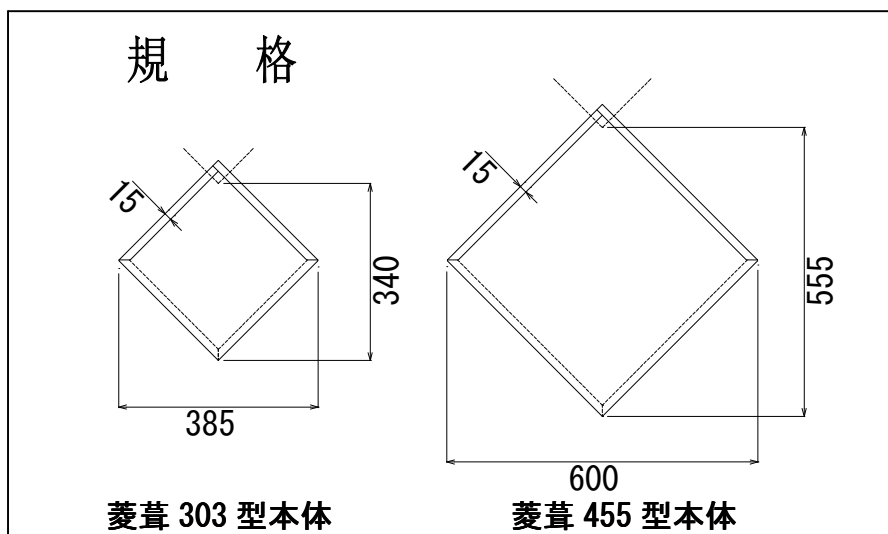


山内金属の菱 葺 Wall and Roof



455 型使用例



| 材 料 | 板厚mm |
|----------|----------|
| ガルバリウム鋼板 | 0.35~0.4 |
| カラスステンレス | 0.3~0.4 |
| 銅 板 | 0.35~0.5 |
| 硫化銅板 | 0.35~0.5 |
| タフテンZ | 0.4 |
| チタン | 0.3~0.4 |

その他の材料については営業部までお問い合わせください。
一段目も製造可能です。

| 規 格 | 働き長さ (ヨコ) | 働き幅 (タテ) | 1 枚の有効面積 | 1 m ² の枚数 | 1 枚当りの吊子数 |
|----------|-----------|----------|----------------------|----------------------|-----------|
| 菱葺 303 型 | 385 mm | 340 mm | 0.065 m ² | 15.38 枚 | 2 個 |
| 菱葺 455 型 | 600 mm | 555 mm | 0.166 m ² | 6.02 枚 | 4 個 |

屋根を施工する場合、下葦き材はゴムアス防水シートガムスター片面粘着タイプを使用してください

お問い合わせは

 山内金属株式会社

<http://www.yamauchi-metal.co.jp>

本社: 〒578-0904
東京: 〒331-0804

大阪府東大阪市吉原2丁目4番41号
埼玉県さいたま市北区土呂町2丁目44-9

TEL (072) 968-1200(代)
TEL (048) 662-1234

FAX (072) 968-1212
FAX (048) 662-1212

本カタログは平成28年2月現在のものです。内容については予告なく変更する場合があります。