

壁専用一文字

かべいち

施工説明書

平成 22 年 6 月改訂版

山内金属株式会社

<http://www.yamauchi-metal.co.jp>

本社：〒578-0904  
東京：〒101-0035

大阪府東大阪市吉原 2 丁目 4 番 4 1 号  
東京都千代田区神田紺屋町 1 1 番地鈴野ビル4F

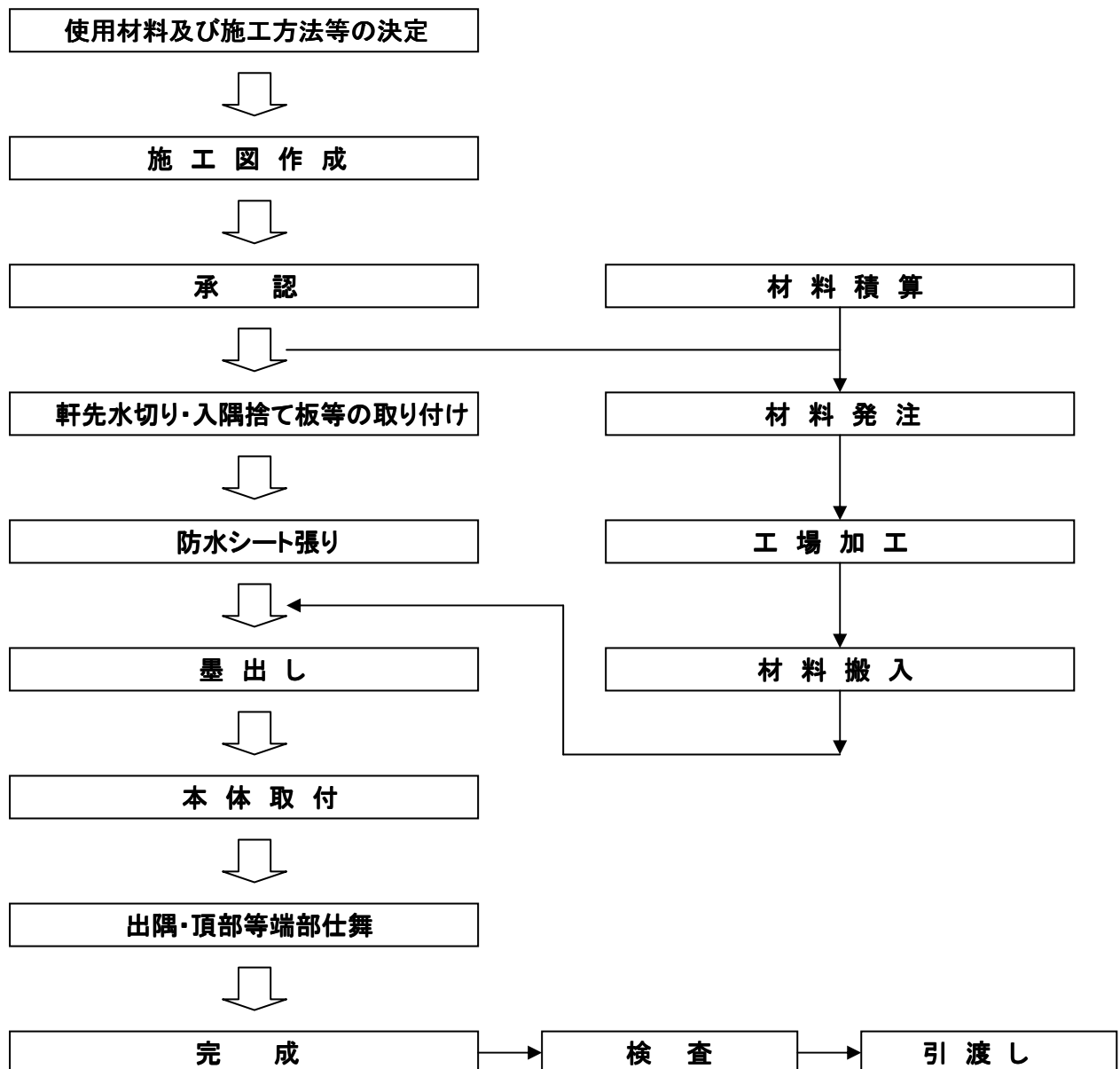
TEL (072) 968-1200(代) FAX (072) 968-1212  
TEL (03) 3256-8123 FAX (03) 3256-8128

# 施工手順

## (施工の前にご確認下さい)

1. 「かべいち」は壁専用一文字葺きです。屋根には使用しないで下さい。
2. 「かべいち」の固定は吊子により下地と固定されます。吊子は約 200 ピッチで留め付けされますので、屋根と同様に耐水合板などをすき間なく張ってください。
3. 吊子固定用の釘は 25 mm 以上、ビスは 18 mm 以上を使用して、下地に確実に固定して下さい。
4. 防水シートは透湿防水シート又はアスファルト・フェルトを使用して下さい。
5. カラーGL鋼板やカラーステンレスなどの塗装材料は製造ロットの違いにより、色差が発生する場合があります。追加注文の場合は製造ロットが変わる場合がありますので、ご了承願います。
6. 「かべいち」は全て受注生産で、製造納期が必要となります。その都度ご確認ください。
7. 本施工説明書は標準的なものです。現場の状況を考慮し、安全で確実な施工を行って下さい。

## 標準的 工程

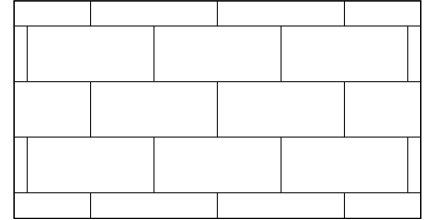


# 本体の施工法

本体の施工はたてハゼの位置により、下記の3タイプがあります。施工法については意匠上重要となりますので、施工前に必ず施工要領書や施工図で元請や設計事務所の承認を得て施工してください。

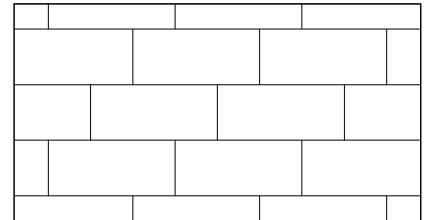
## 1.一文字葺き

一般的な一文字葺きの工法で、建物の中心をセンターとして左右に振り分けて割付します。たてハゼの位置は水下から水上まで市松模様の美しい葺きあがりとなります。



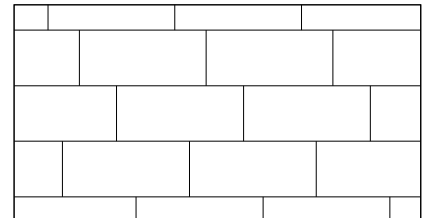
## 2.階段葺き

たてハゼの位置を等間隔にずらして葺く施工法で、端材を有効に利用しやすい施工法です。長さ方向の働き幅の1/3の寸法などでずらします。



## 3.ランダム葺き

たてハゼは無視して施工する方法で最も経済的な工法です。



# 墨出し

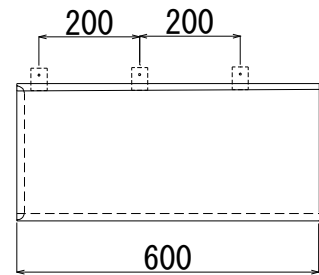
墨出しは美しい葺き上がりにするために、必ず行ってください。基準寸法は以下の通りです。

規格	働き幅（縦方向）	働き長さ（横方向）
壁A型	255 mm	600 mm
壁B型	255 mm	900 mm
壁Cs型	180 mm	900 mm

# 吊子の留め方

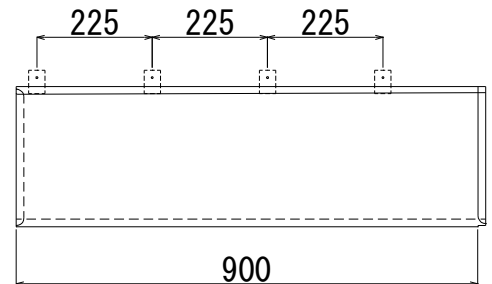
## A型

A型本体1枚には3個の吊子が同梱しており約200ピッチを基準にスクリー釘φ2.6x25以上又はシンワッシャータイプのビスφ2.3x18以上で留め付けて下さい。



## B型・Cs型

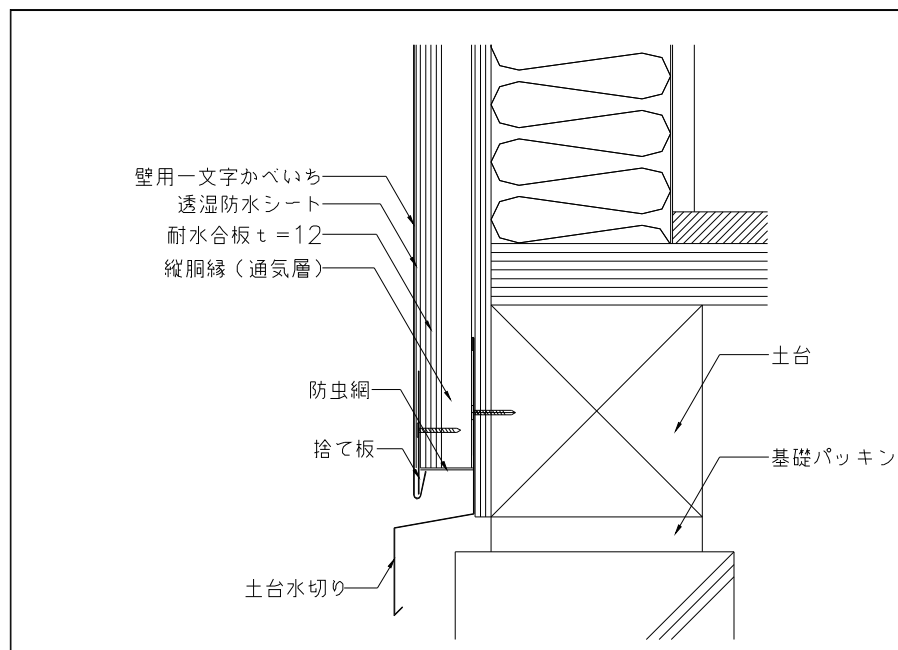
B型及びCs型本体1枚には4個の吊子が同梱しており約225ピッチを基準にスクリー釘φ2.6x25以上又はシンワッシャータイプのビスφ2.3x18以上で留め付けて下さい。



# 土台部の納め方

土台部の施工は先端に「かべいち」本体を取り付けるための捨て板を取り付け、その先端に「かべいち」本体を引っ掛けて下さい。また、通気層を設ける場合には、土台水切りと「かべいち」本体に隙間を設けて、吸気口として下さい。

## 施工例

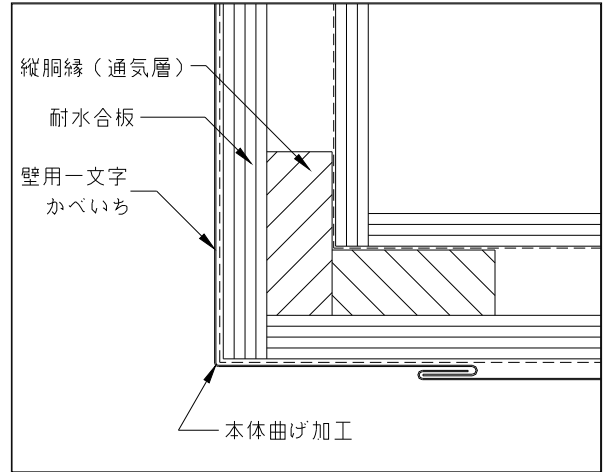
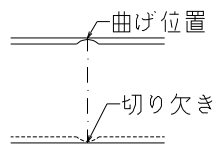


# 出隅の納め方

代表的な出隅の納め方は以下の通りです。

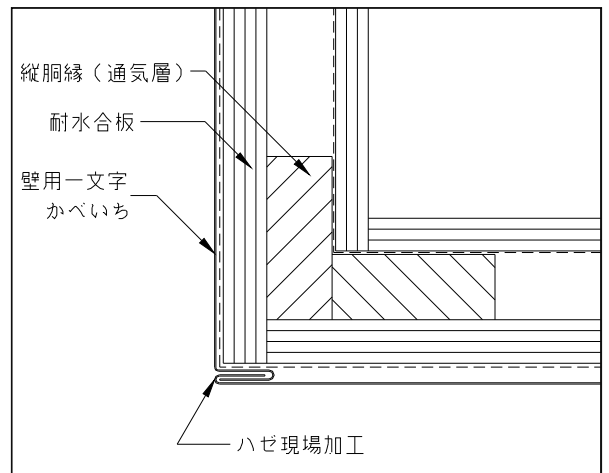
## 施工例1

「かべいち」本体を出隅部で曲げ、次の面をそのまま施工する方法です。曲げ位置の上下はぜを切り込み、上下はぜをつぶしてから、曲げて下さい



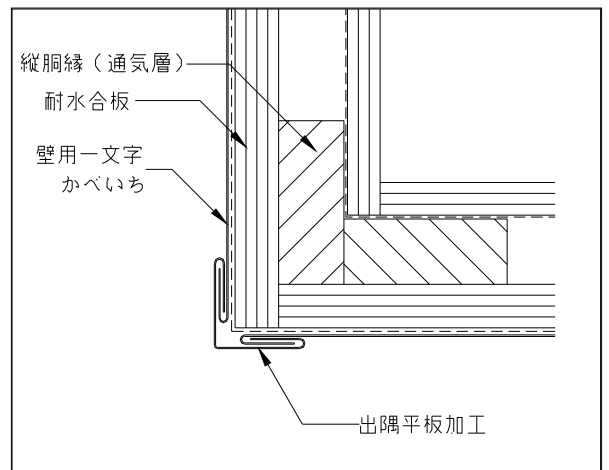
## 施工例2

「かべいち」本体をコーナー部でハゼ加工し、そのハゼにもう一方の本体をハゼ加工して下から差し込みます。ハゼ部が目立たない方法です。



## 施工例3

「かべいち」本体を出隅部にてハゼ折りして、平板より加工した出隅を本体にハゼ組みします。左右葺き分けの場合に適する工法です。

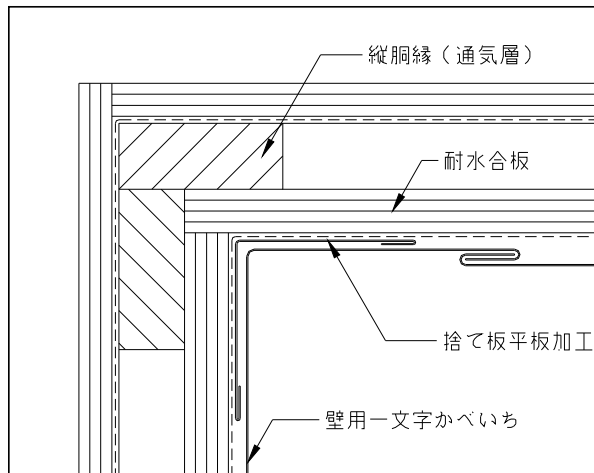
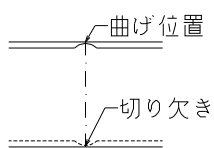


# 入隅の納め方

代表的な入隅の納め方は以下の通りです。

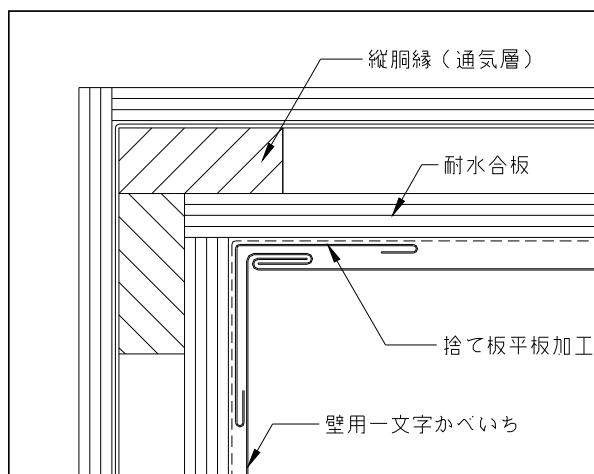
## 施工例1

「かべいち」本体を入隅部で曲げ、次の面をそのまま施工する方法です。曲げ位置の上下はぜを切り込み、上下はぜをつぶしてから、曲げて下さい



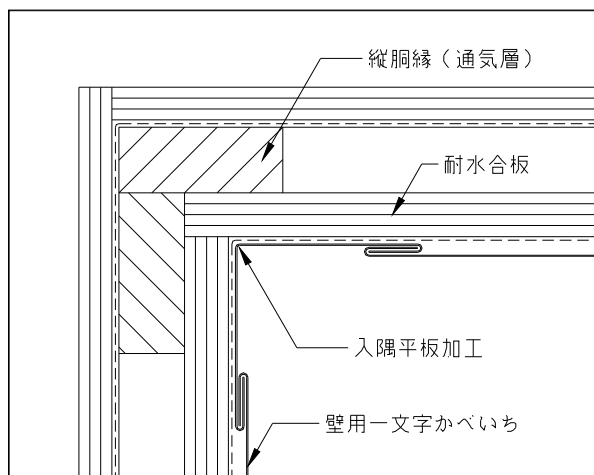
## 施工例2

「かべいち」本体をコーナー部でハゼ加工し、そのハゼにもう一方の本体をハゼ加工して下から差し込みます。ハゼ部が目立たない方法です。



## 施工例2

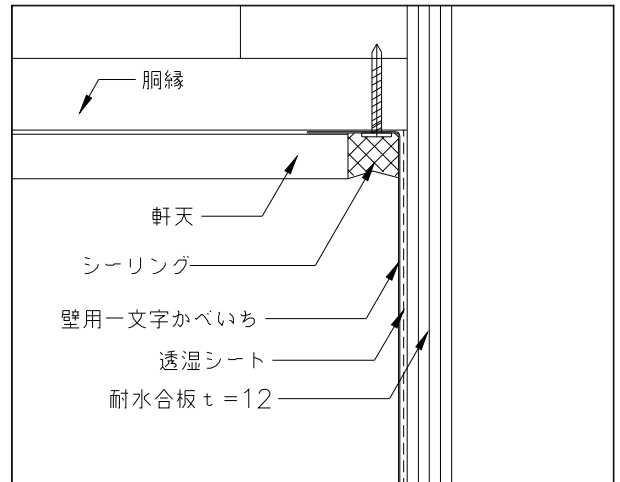
先に取り付けた入隅（平板加工）と「かべいち」本体をハゼ組みします。左右葺き分けの場合に適する工法です。



# 軒天部の納め方

## 施工例

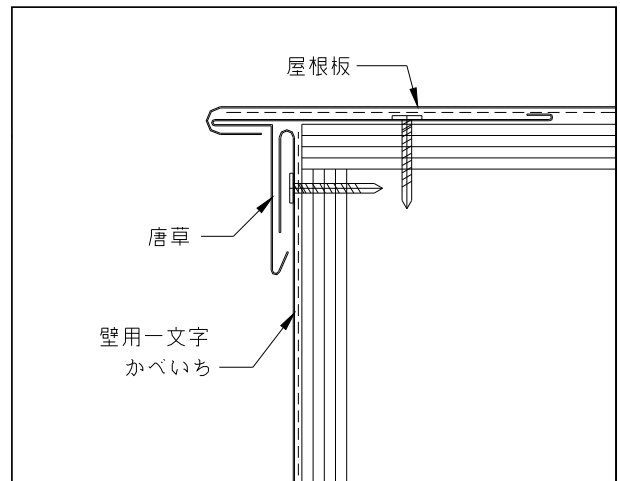
軒天との取り合いの仕舞は、「かべいち」本体を曲げて胴縁に釘留めします。軒天を施工した後シーリングを打って下さい。



# ケラバの納め方

## 施工例

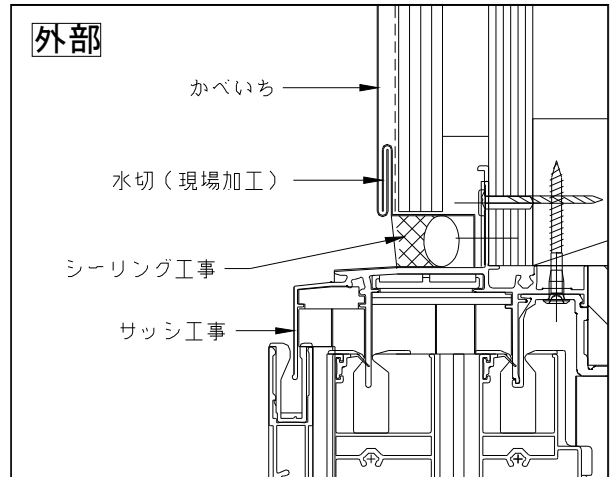
出がない場合のケラバの仕舞は「かべいち」本体を最上部で釘留めし、折り返して下さい。屋根の唐草は、折り返し部が隠れるように、たれ下がりが大きいものを取り付けて下さい。



# サッシ取り合いの納め方

## 施工例(上部及び垂直部)

サッシの上部及び垂直部の取り合いは、予め下地にシーリング用の15ミリ程度の隙間を設け、その隙間に水切を取り付けます。その水切と「かべいち」本体をハゼ組し、その後シーリングしてください。



## 施工例(下部)

サッシの下部との取り合いは、上記と同じ用に予め下地にシーリング用の15ミリ程度の隙間を設けておきます。「かべいち」本体は最上部で釘またはビスで固定し、隙間に合せて加工した水切を被せます。その後シーリングしてください。

