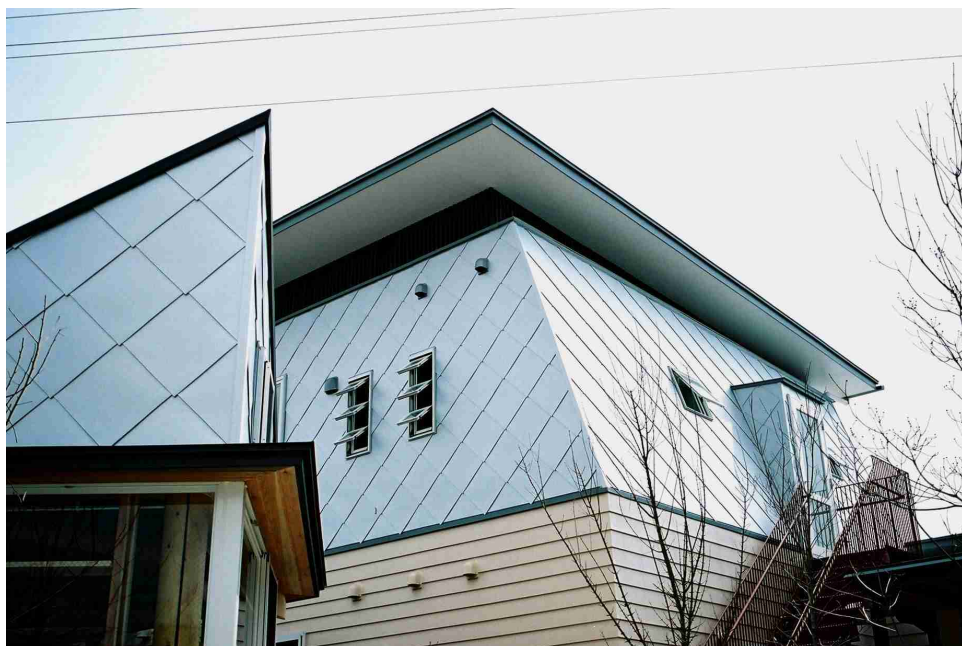
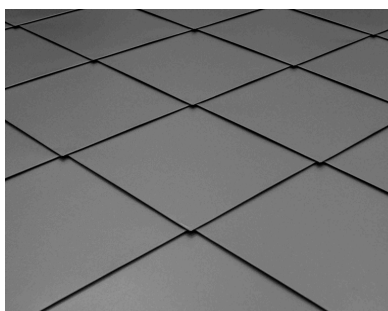
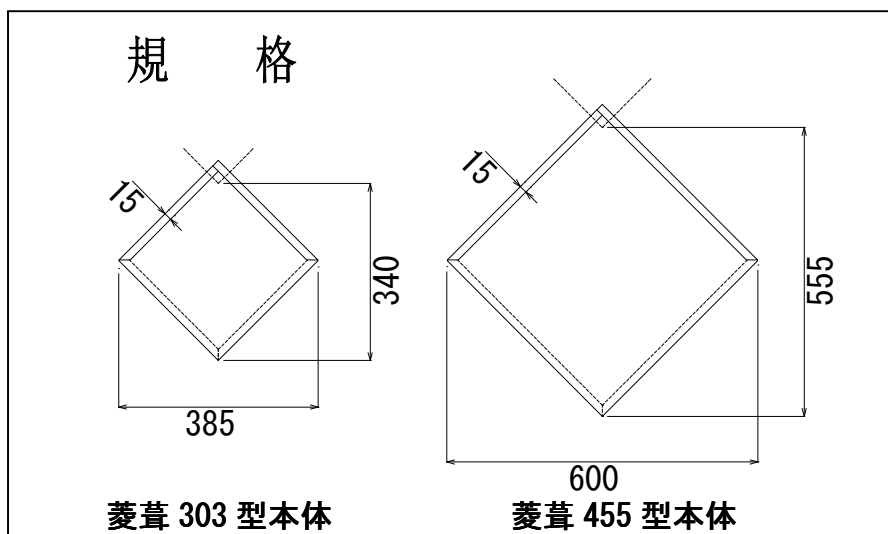


山内金属の菱 葺 Wall and Roof



455 型使用例



材 料	板厚mm
ガルバリウム鋼板	0.35~0.4
カラスステンレス	0.3~0.4
銅 板	0.35~0.5
硫化銅板	0.35~0.5
タフテンZ	0.4
チタン	0.3~0.4

その他の材料については営業部までお問い合わせください。
一段目も製造可能です。

規 格	働き長さ (ヨコ)	働き幅 (タテ)	1 枚の有効面積	1 m ² の枚数	1 枚当りの吊子数
菱葺 303 型	385 mm	340 mm	0.065 m ²	15.38 枚	2 個
菱葺 455 型	600 mm	555 mm	0.166 m ²	6.02 枚	4 個

屋根を施工する場合、下葦き材はゴムアス防水シートガムスター片面粘着タイプを使用してください

お問い合わせは

 山内金属株式会社

<http://www.yamauchi-metal.co.jp>

本社：〒578-0904
東京：〒101-0035

大阪府東大阪市吉原2丁目4番41号
東京都千代田区神田紺屋町11番地鈴野ビル4F

TEL (072) 968-1200(代) FAX (072) 968-1212
TEL (03) 3256-8123 FAX (03) 3256-8128

本カタログは平成21年2月現在のものです。内容については予告なく変更する場合があります。