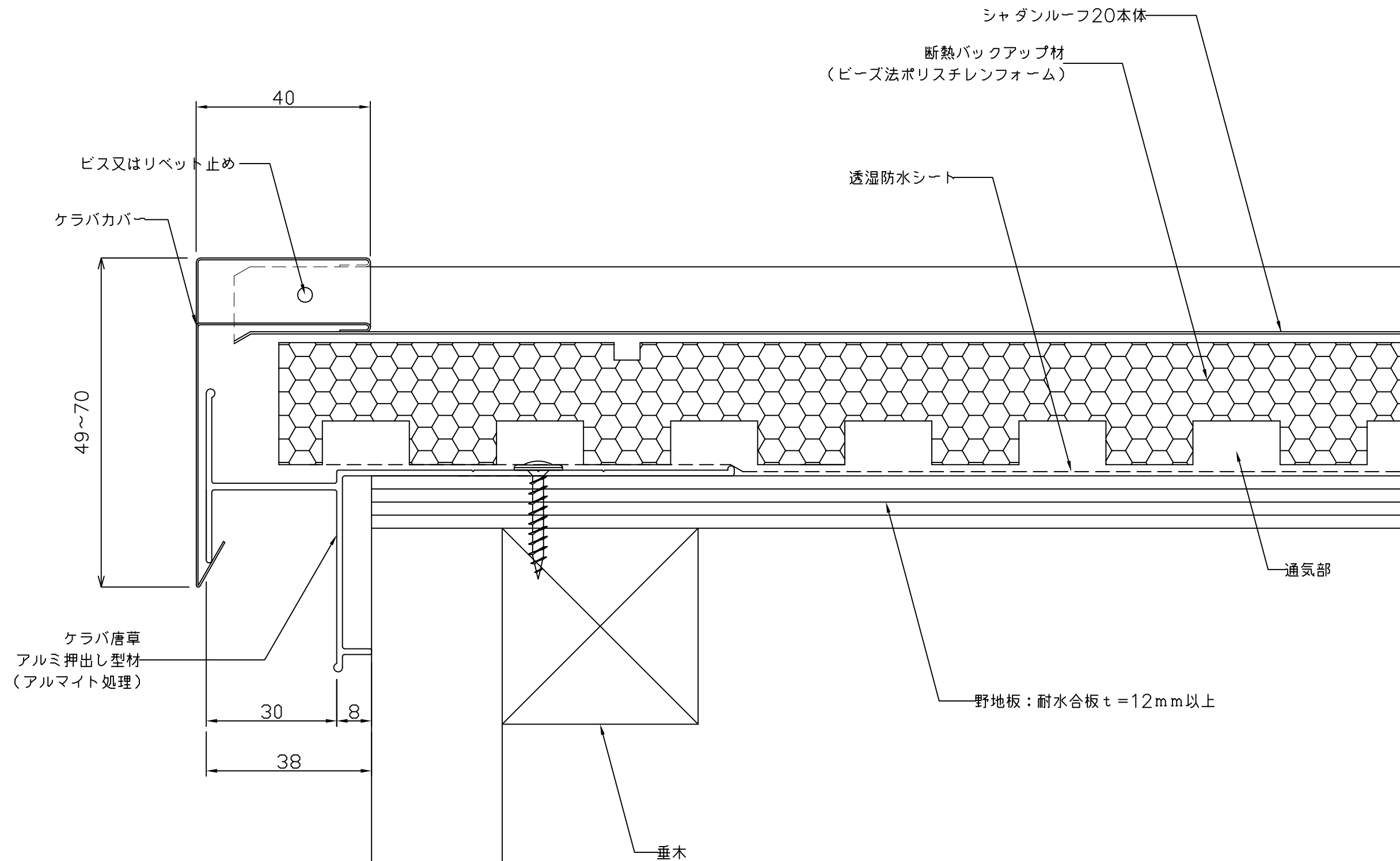
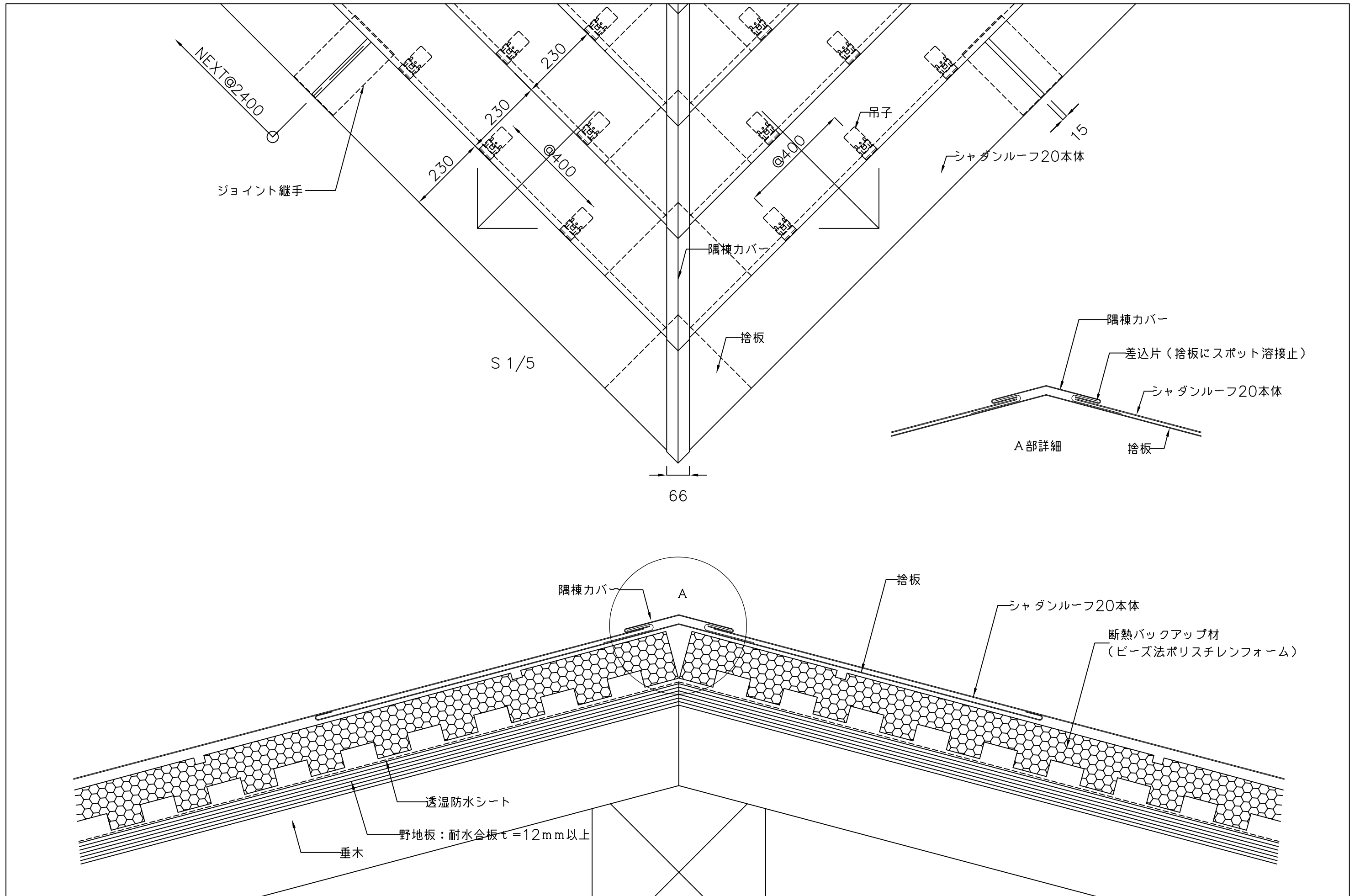


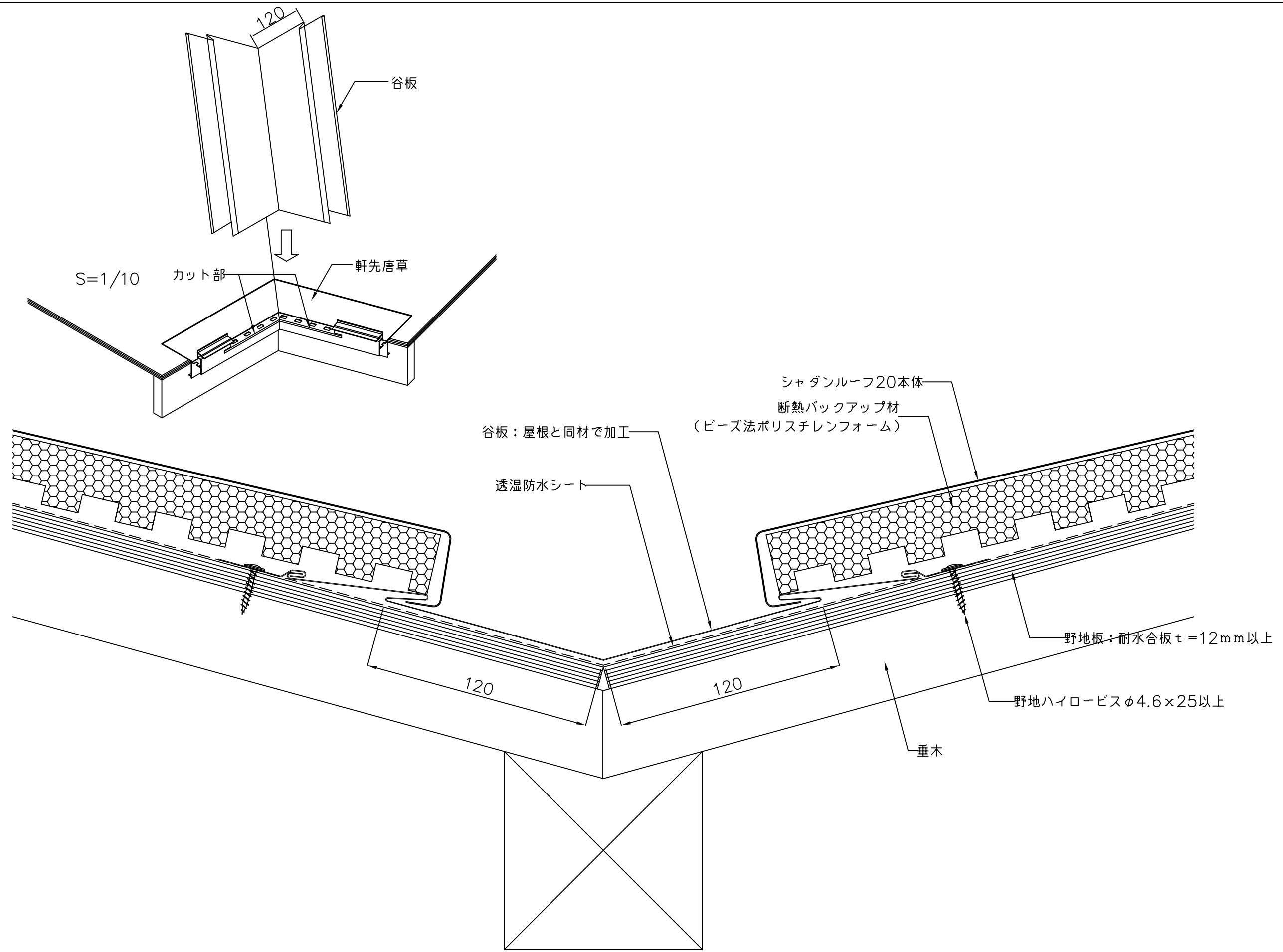
| | | | | | | | | |
|----|-----------|----------|-----|----|----|--------|----------|----------|
| 備考 | 名称 | 図面名 | 縮尺 | 製図 | 検図 | 日付 | 山内金属株式会社 | No. A1-1 |
| | シャダンルーフ20 | 木造軒先部詳細図 | 1:2 | | | H17.1. | | 1 |



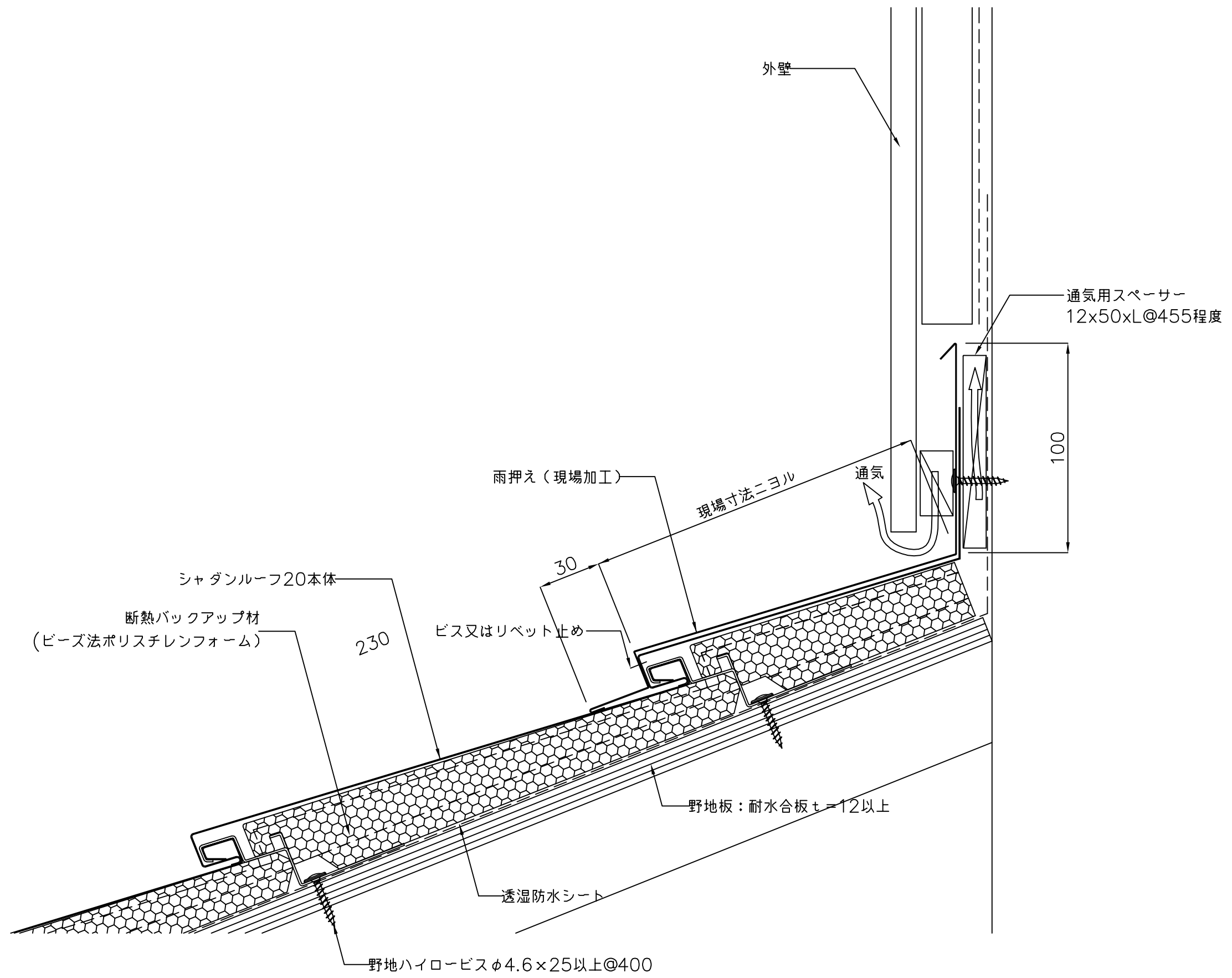
| | | | | | | | | |
|----|-----------------|------------------|-----------|----|----|--------------|----------|----------|
| 備考 | 名称 シャダンルーフ20 | 図面名 木造ケラバ部詳細図 | 縮尺 1:1 | 製図 | 検図 | 日付 H17.1. | 山内金属株式会社 | No. A1-2 |
| | | | | | | | | 2 |



| | | | | | | | | |
|----|-----------------|-------------------------|------------------|----|----|--------------|----------|---------------|
| 備考 | 名称 シャダンルーフ20 | 図面名 木造隅棟部詳細図1(隅棟セット) | 縮尺 1:2 1:5 | 製図 | 検図 | 日付 H17.1. | 山内金属株式会社 | No. A1-5 5 |
|----|-----------------|-------------------------|------------------|----|----|--------------|----------|---------------|



| | | | | | | | | |
|----|-----------------|----------------|-----------|----|----|--------------|----------|---------------|
| 備考 | 名称 シャダンルーフ20 | 図面名 木造谷部詳細図 | 縮尺 1:2 | 製図 | 検図 | 日付 H17.1. | 山内金属株式会社 | No. A1-6 6 |
|----|-----------------|----------------|-----------|----|----|--------------|----------|---------------|



備考

名称
シャダンルーフ20

図面名
木造壁取合水切部詳細図 (水平方向)

縮尺
1:2

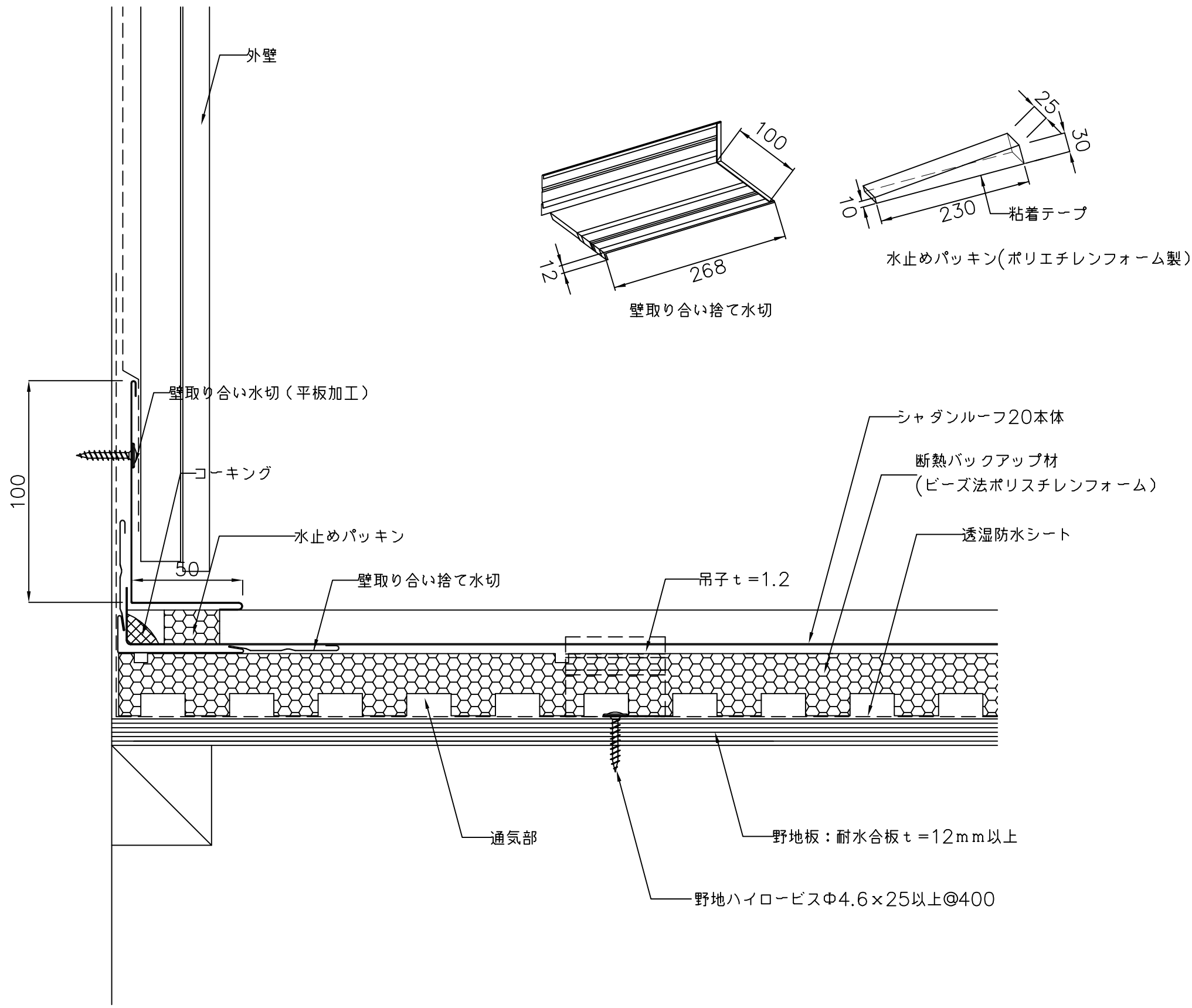
製図

検図

日付
H17.1.

山内金属株式会社

No. A1-7
7



| | | | | | | | | |
|----|-----------------|---------------------------|-----------|----|----|--------------|----------|---------------|
| 備考 | 名称 シャダンルーフ20 | 図面名 木造壁取合水切部詳細図 (流れ方向) | 縮尺 1:2 | 製図 | 検図 | 日付 H17.1. | 山内金属株式会社 | No. A1-8 8 |
|----|-----------------|---------------------------|-----------|----|----|--------------|----------|---------------|

