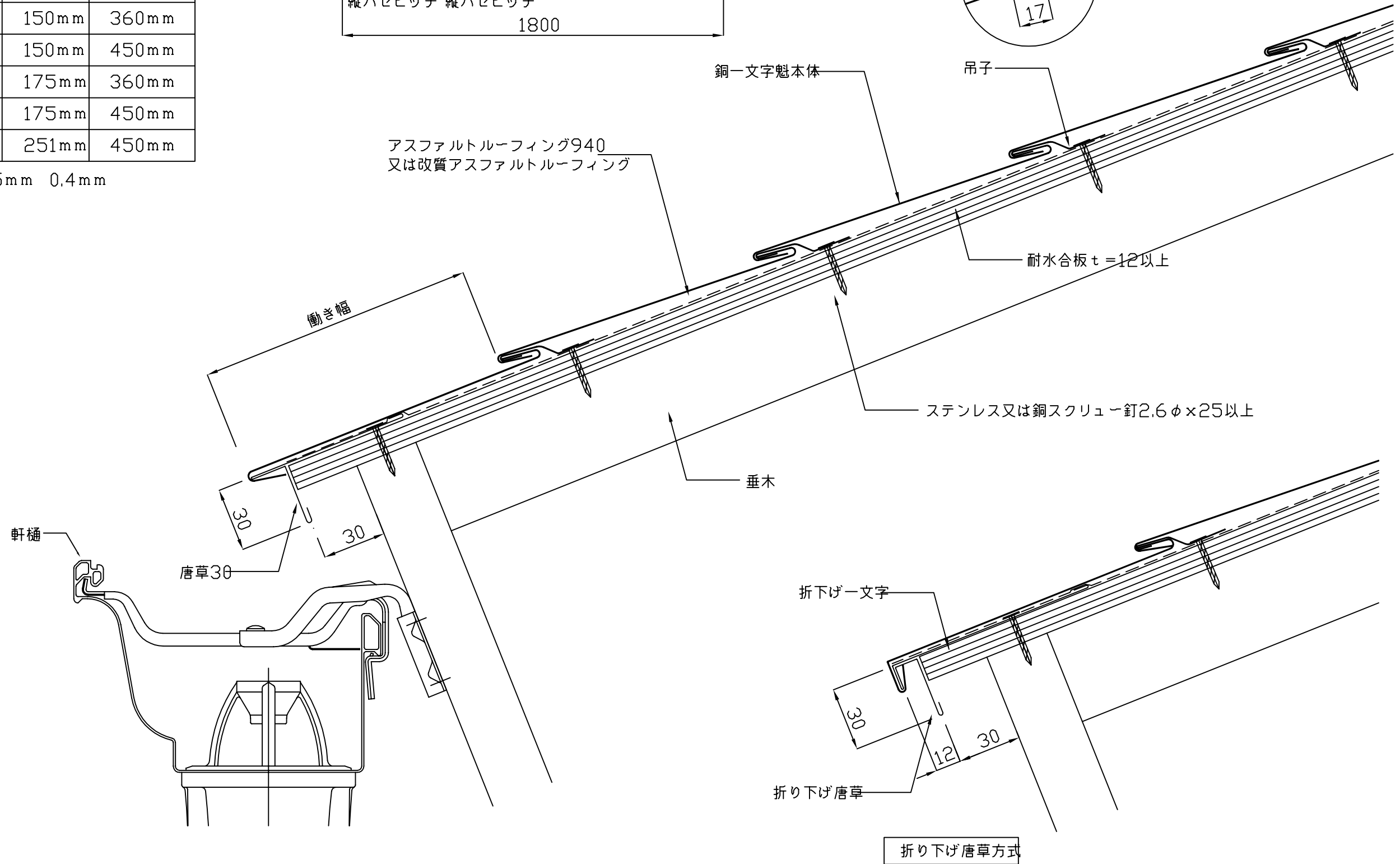
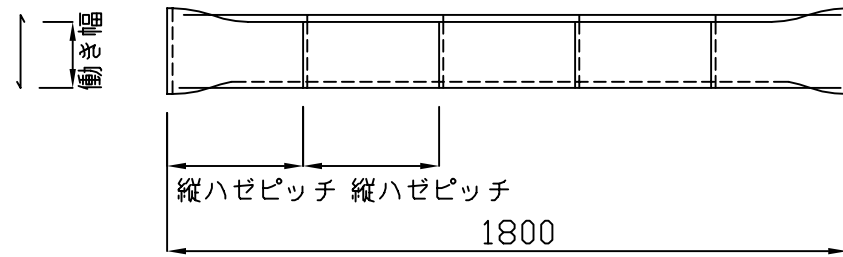


「銅一文字魁」の規格

型式	働き幅	縦ハゼピッチ
152型	106mm	300mm
182A型	130mm	300mm
182B型	130mm	360mm
202A型	150mm	360mm
202B型	150mm	450mm
227A型	175mm	360mm
227B型	175mm	450mm
303型	251mm	450mm

板厚 0.35mm 0.4mm

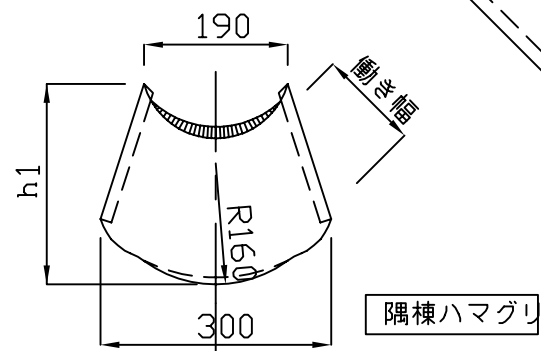
銅一文字魁本体 S-1/10



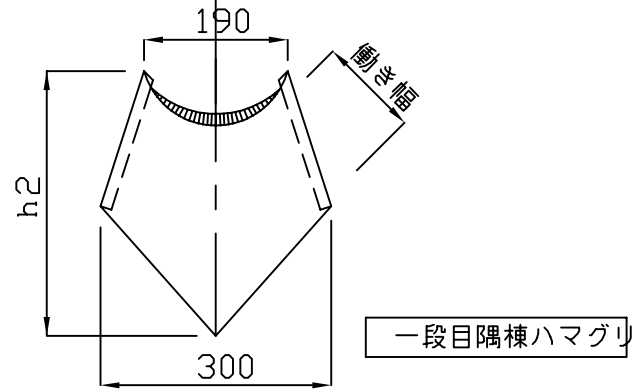
備考	名称 銅一文字魁	図面名 木造軒先部詳細図	縮尺 1:2	製図	検図	日付 R4.1	山内金属株式会社	No. E-1 96
----	-------------	-----------------	-----------	----	----	------------	----------	---------------







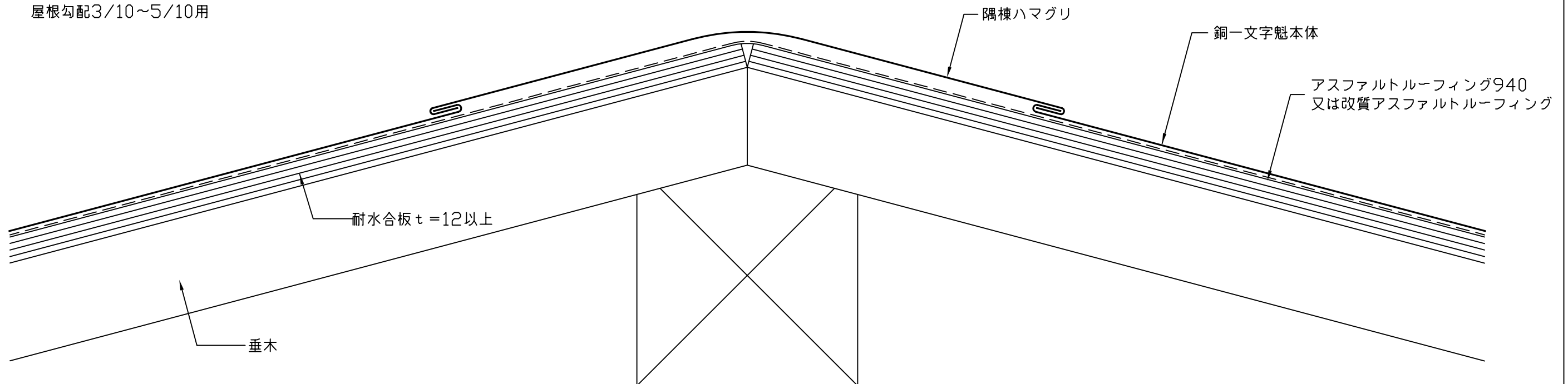
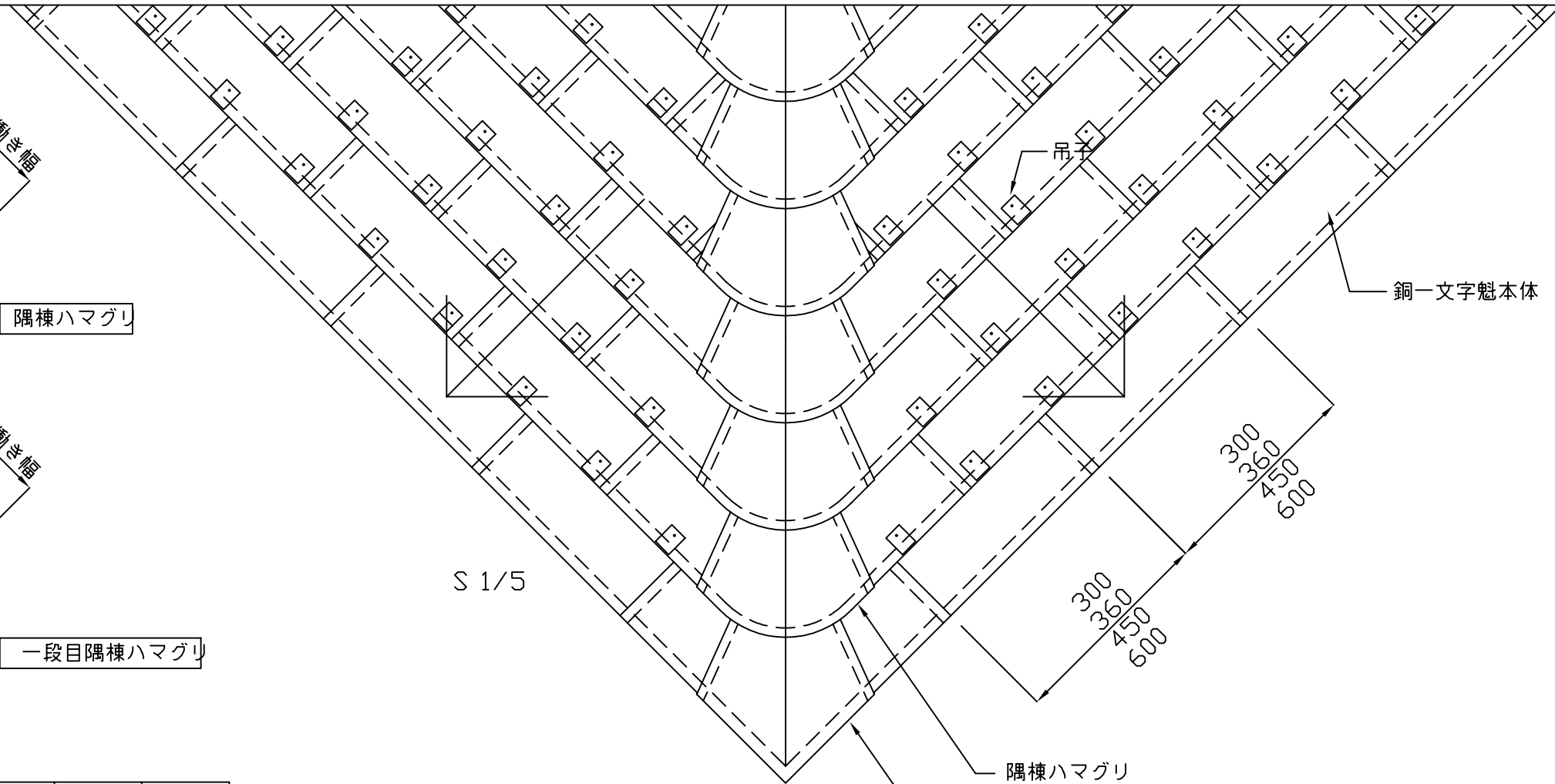
隅棟ハマグリ



一段目隅棟ハマグリ

規格	働き幅	h1	h2
152型	106	225	315
182A/B型	130	265	350
202A/B型	150	305	385
227A/B型	175	340	415
303型	251	440	520

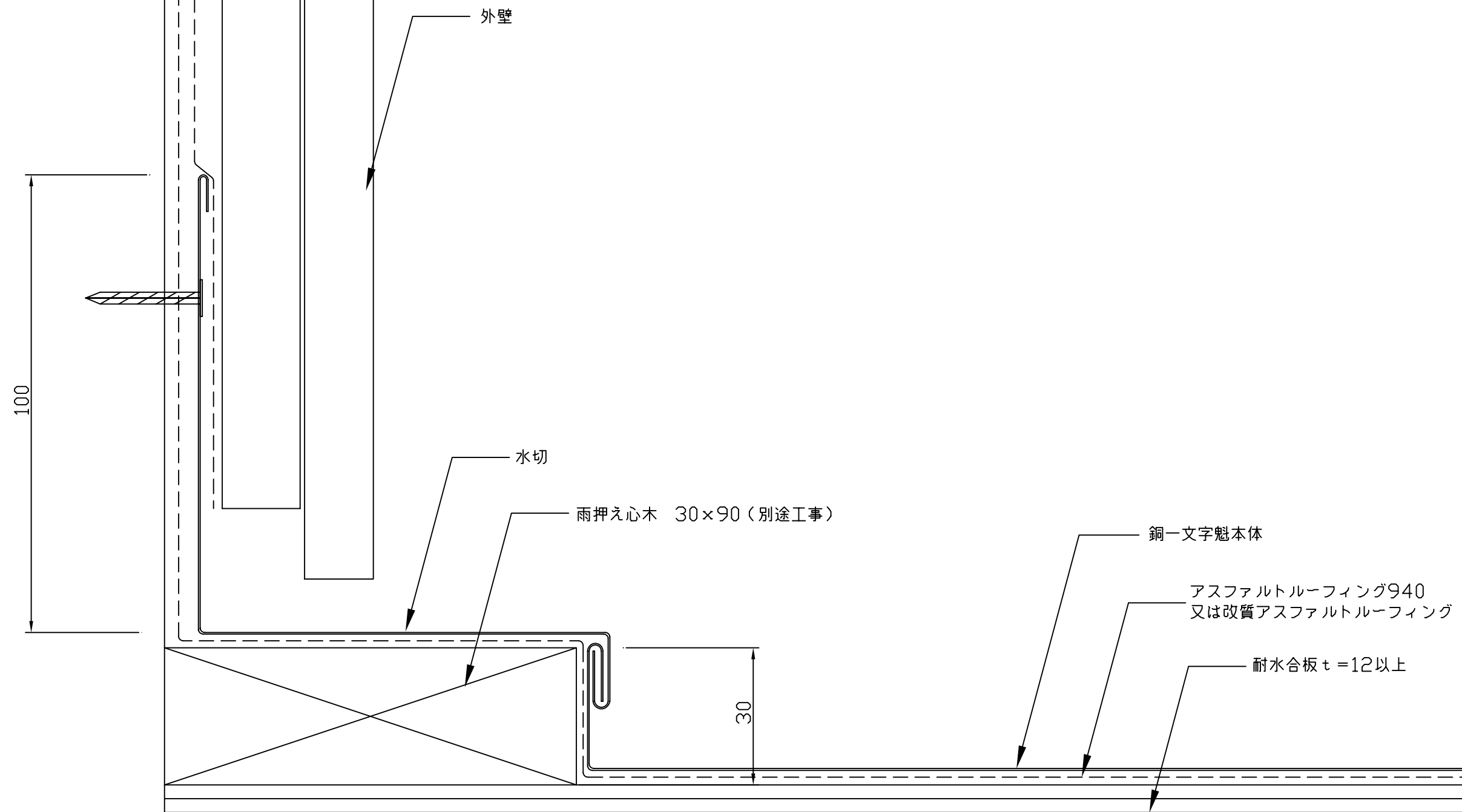
屋根勾配3/10~5/10用




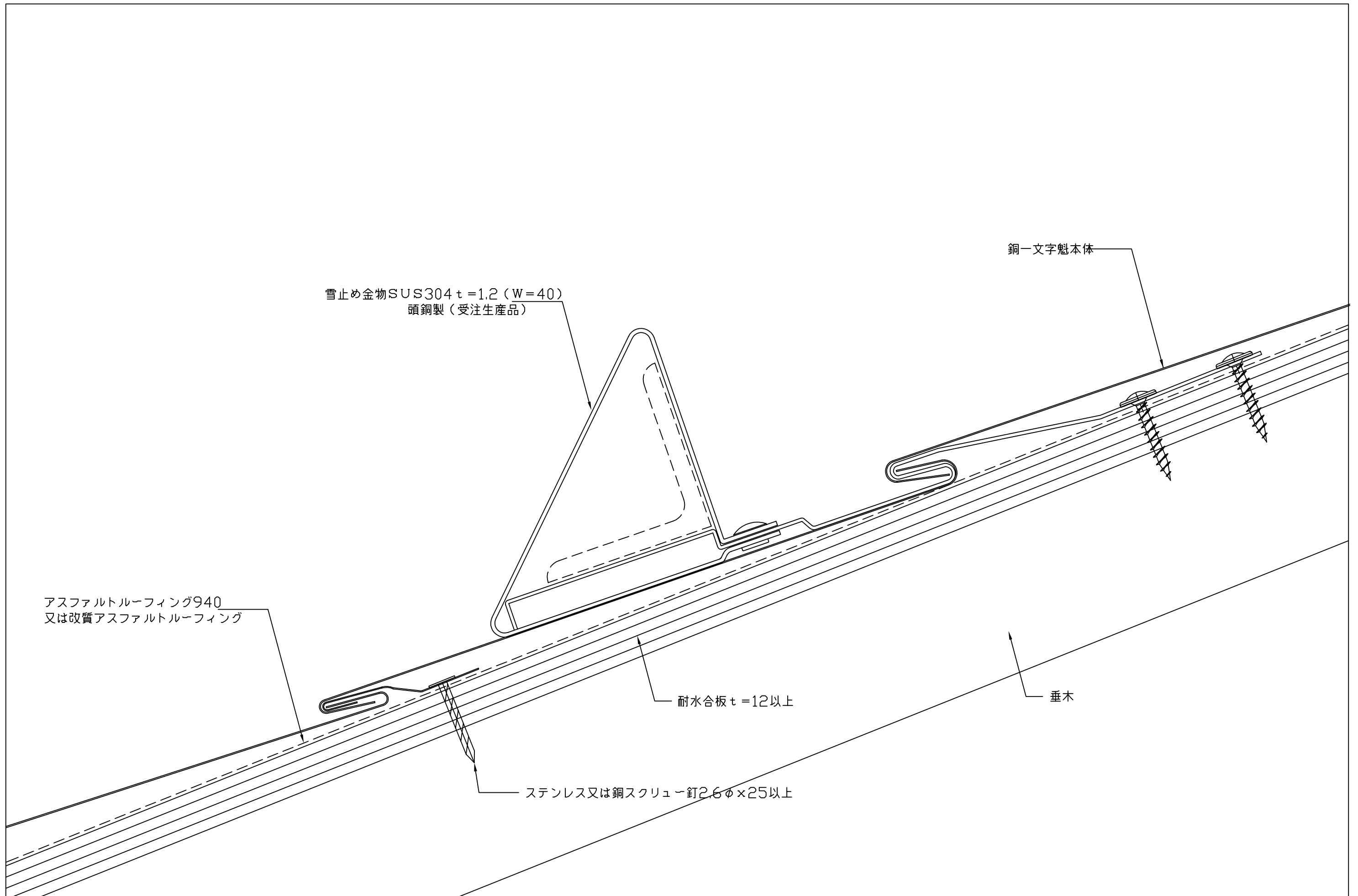
備考	名称 銅一文字魁	図面名 木造隅棟部詳細図(隅棟ハマグリ)	縮尺 1:2 1:5	製図	検図	日付 R4.1	山内金属株式会社	No. E-4 99
----	-------------	-------------------------	------------------	----	----	------------	----------	---------------







備考	名称 銅一文字魁	図面名 木造壁取合水切部詳細図 (流れ方向)	縮尺 1:1	製図	検図	日付 H17.1.	 山内金属株式会社	No. E-7 102
----	-------------	---------------------------	-----------	----	----	--------------	--	----------------



雪止め金物SUS304 t =1.2 (W=40)  
頭銅製 (受注生産品)

銅一字魁本体

アスファルトルーフィング940  
又は改質アスファルトルーフィング

耐水合板 t =12以上

垂木

ステンレス又は銅スクリュー釘 2.6φ x 25以上

備考	名称	図面名	縮尺	製図	検図	日付	山内金属株式会社	No. E-8
	銅一字魁	木造雪止め金具	1:1			R4.1		103