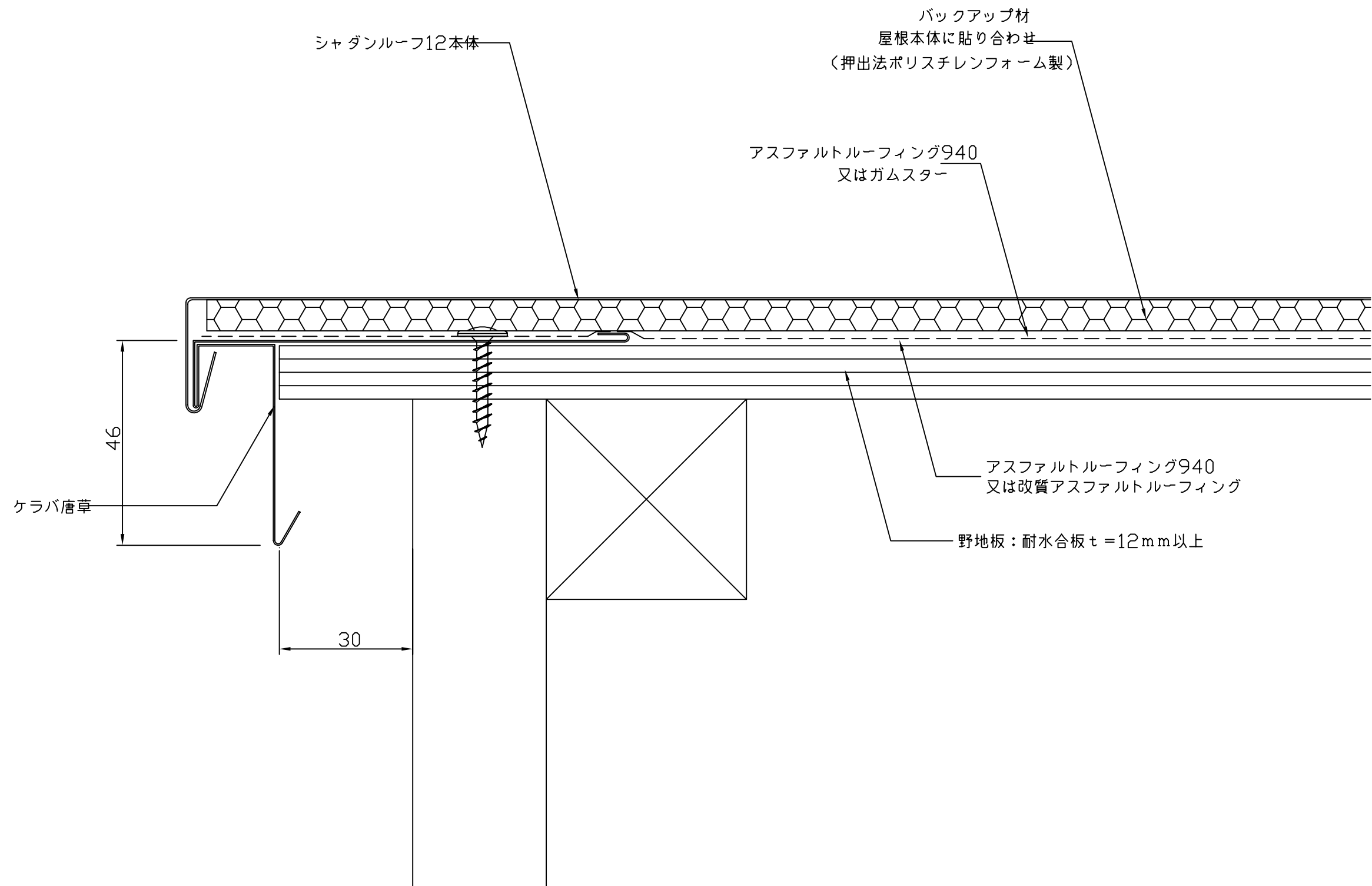
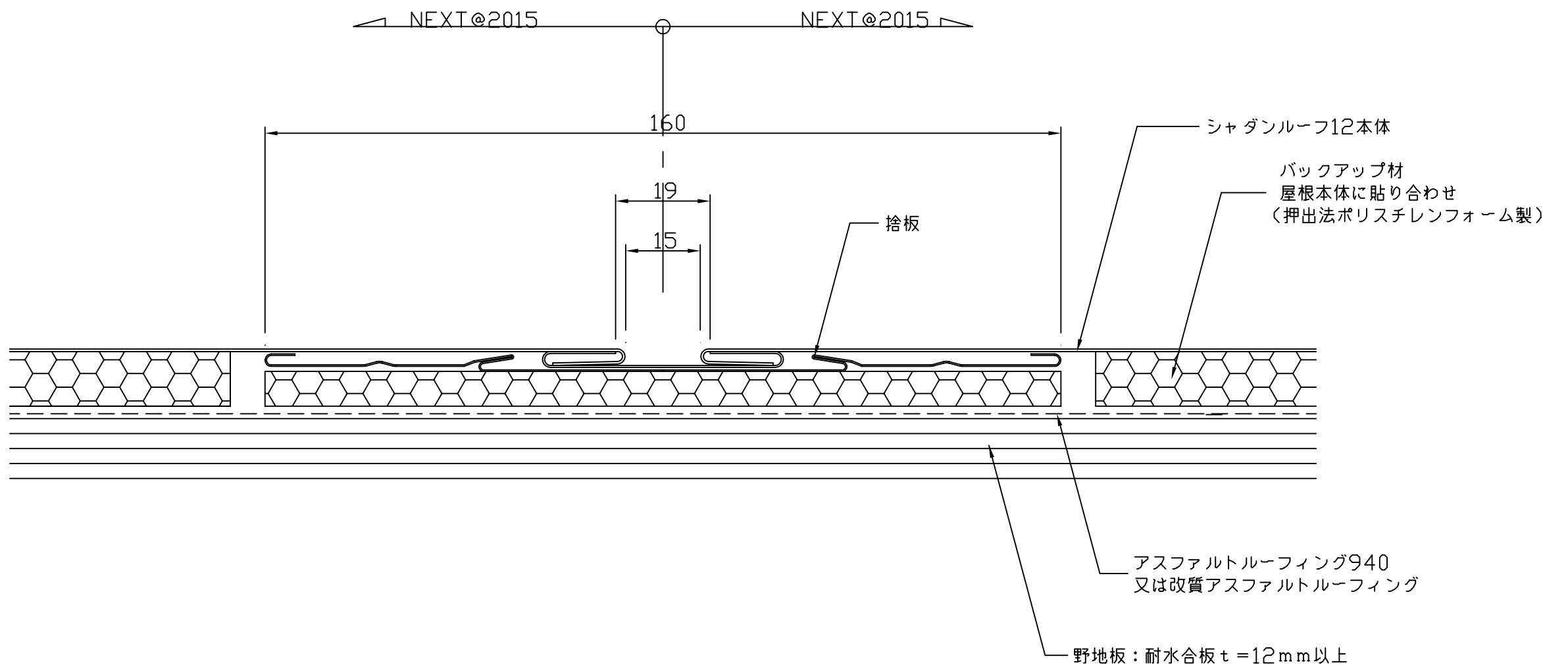


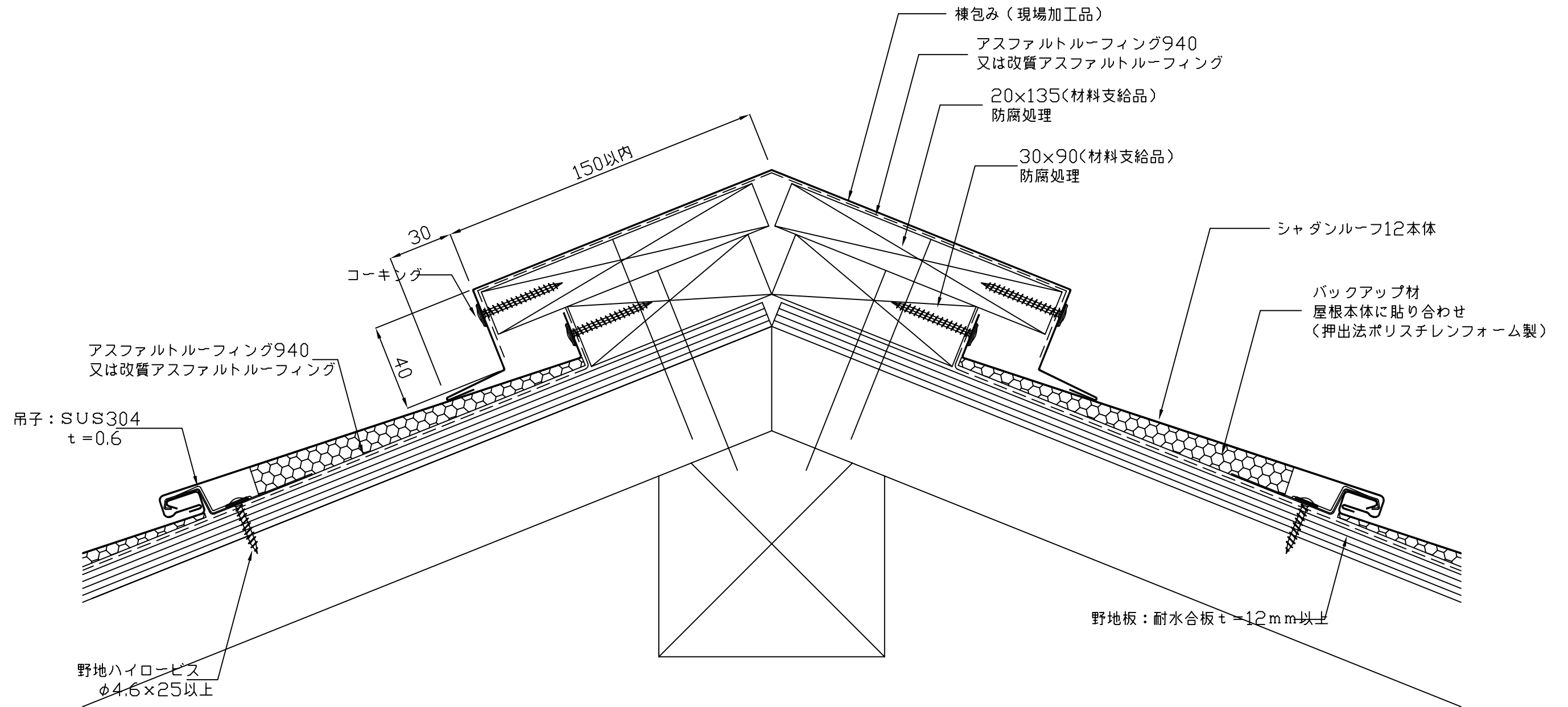
備考	名称 シャダンルーフ12	図面名 木造軒先部詳細図	縮尺 1:2	製図	検図	日付 R4.1	山内金属株式会社	No. B1-1 37
----	-----------------	-----------------	-----------	----	----	------------	----------	----------------



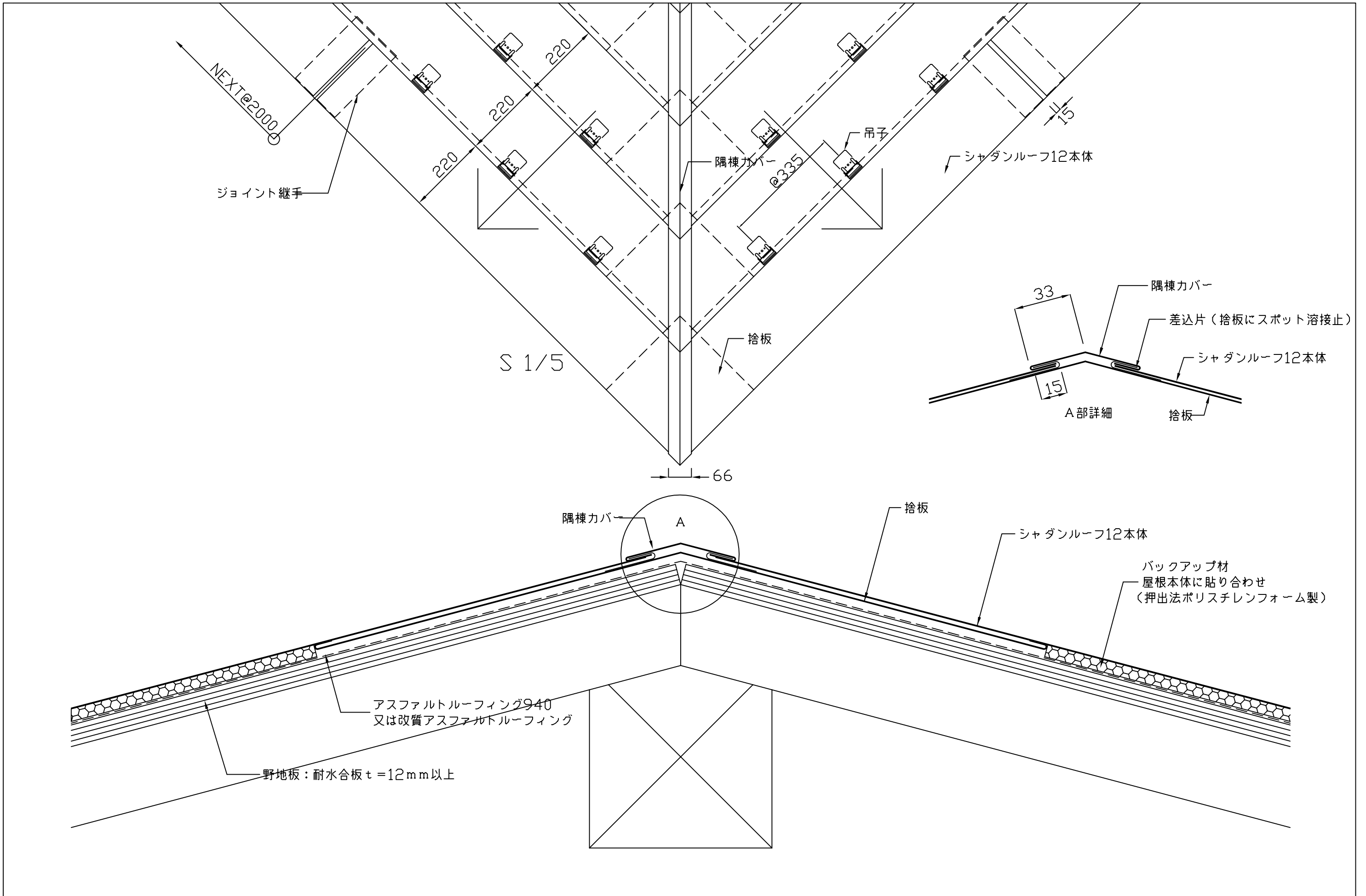
備考	名称	図面名	縮尺	製図	検図	日付	山内金属株式会社	No. B1-2
	シャダンルーフ12	木造ケラバ部詳細図	1:1			R4.1		38



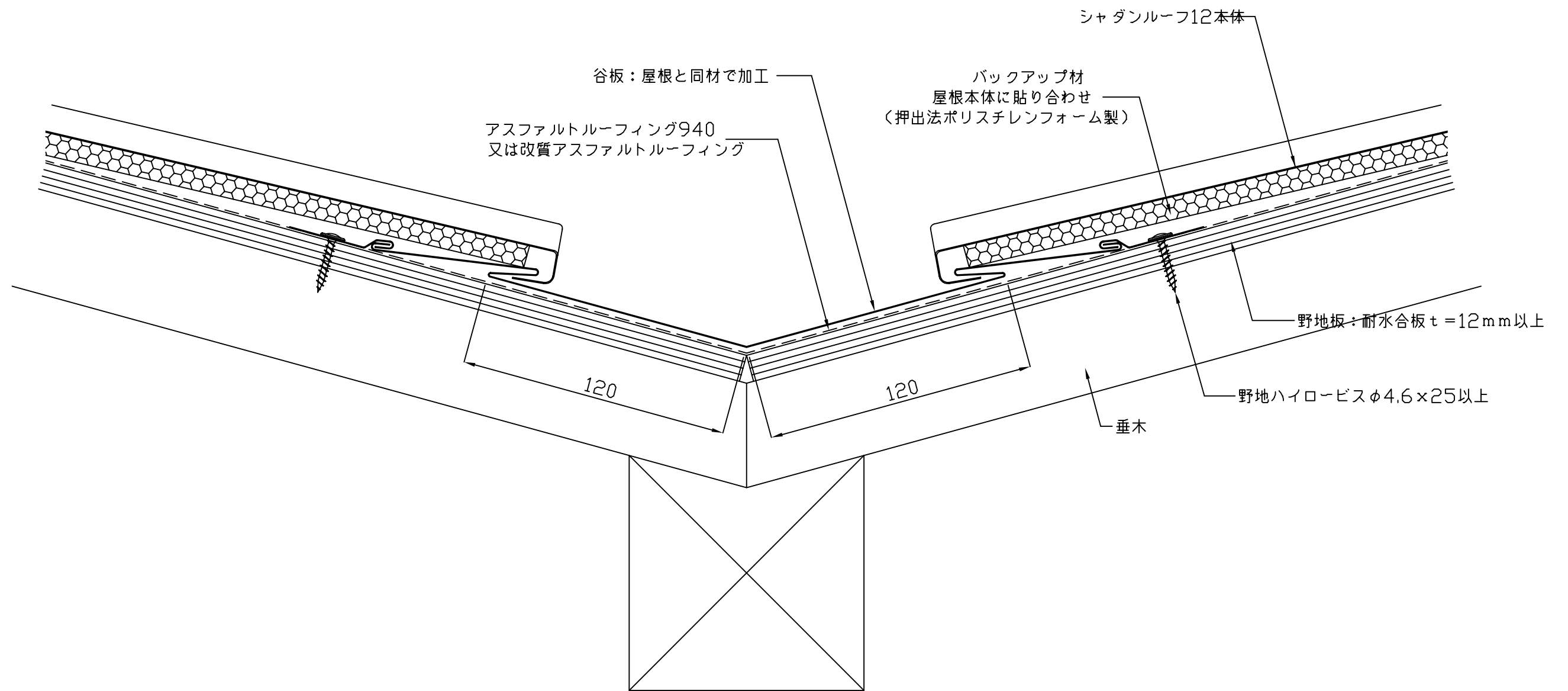
備考	名称	図面名	縮尺	製図	検図	日付	山内金属株式会社	No. B1-3
	シャダンルーフ12	木造ジョイント部詳細	1:1			R4.1		39




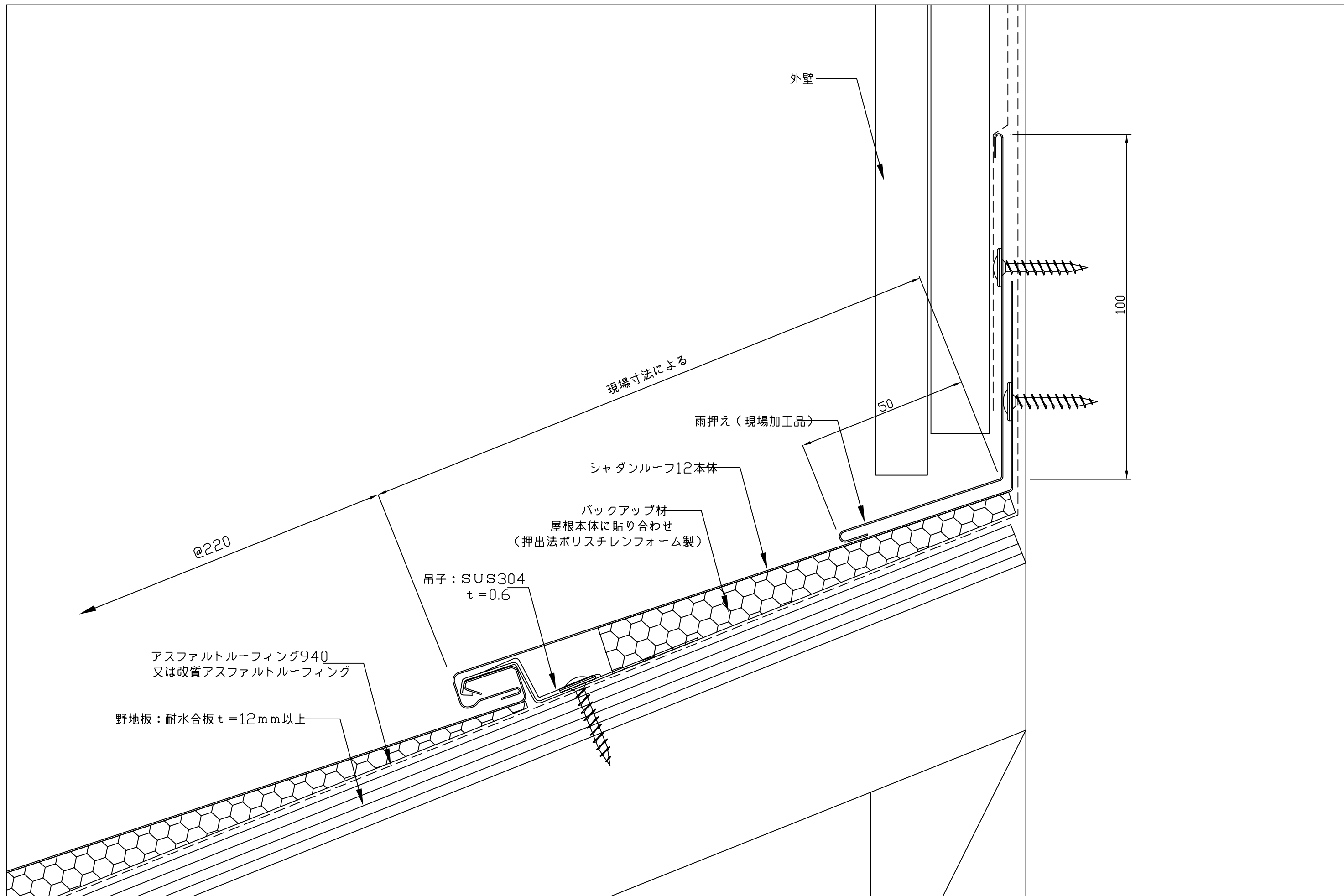
備考	名称 シャダンルーフ12	図面名 木造棟部詳細図	縮尺 1:2	製図	検図	日付 R4.1	 山内金属株式会社	No. B1-4
								40



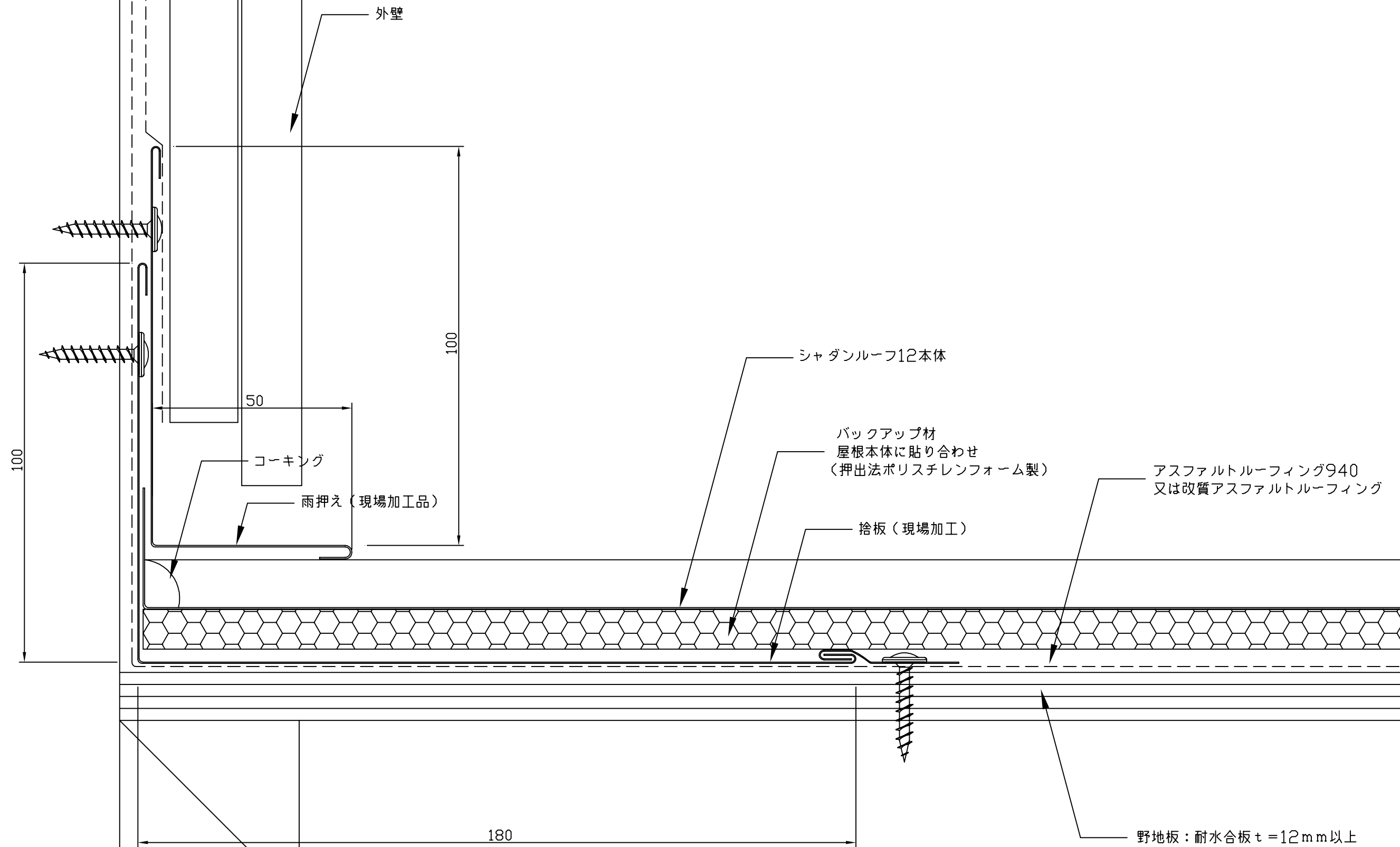
備考	名称 シャダンルーフ12	図面名 木造隅棟部詳細図(隅棟セット)	縮尺 1:2 1:5	製図	検図	日付 R4.1	山内金属株式会社	No. B1-5 41
----	-----------------	------------------------	------------------	----	----	------------	----------	----------------




備考	名称	図面名	縮尺	製図	検図	日付	 山内金属株式会社	No. B1-6
	シャダンルーフ12	木造谷部詳細図	1:2			R4.1		42

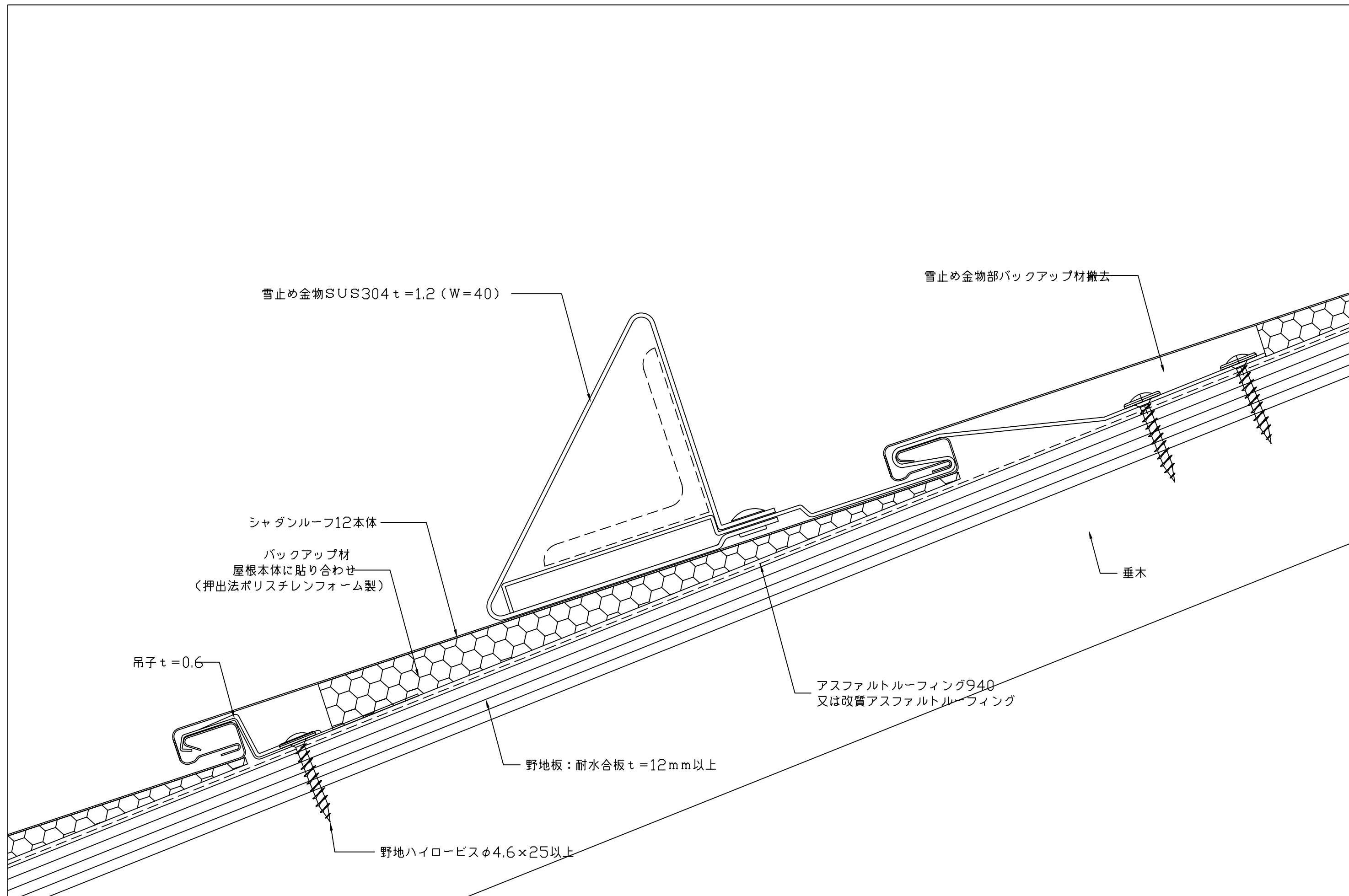


備考	名称 シャダンルーフ12	図面名 木造壁取合水切部詳細図 (水平方向)	縮尺 1:1	製図	検図	日付 R4.1	山内金属株式会社	No. B1-7 43
----	-----------------	---------------------------	-----------	----	----	------------	----------	----------------



備考	名称 シャダンルーフ12	図面名 木造壁取合水切部詳細図 (流れ方向)	縮尺 1:1	製図	検図	日付 R4.1	 山内金属株式会社	No. B1-8
								44





雪止め金物SUS304 t=1.2 (W=40)

雪止め金物部バックアップ材撤去

シャダンルーフ12本体

バックアップ材  
屋根本体に貼り合わせ  
(押出法ポリスチレンフォーム製)


吊子 t=0.6

アスファルトルーフィング940  
又は改質アスファルトルーフィング

垂木

野地板: 耐水合板 t=12mm以上

野地ハイロービスφ4.6×25以上

備考	名称 シャダンルーフ12	図面名 木造雪止め金具	縮尺 1:1	製図	検図	日付 R4.1	 山内金属株式会社	No. B1-9
								45