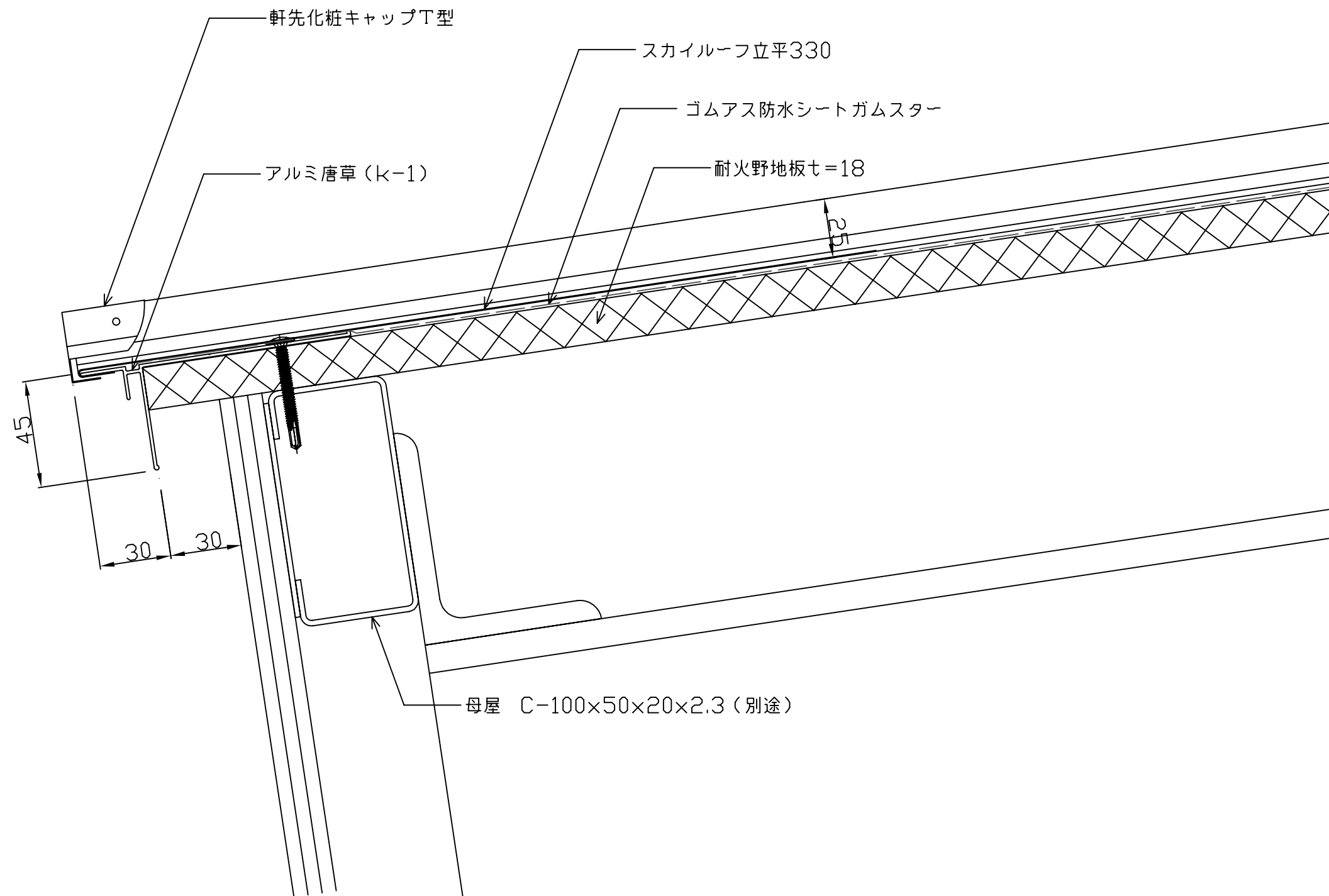


備考	名称	図面名	縮尺	製図	検図	日付	 山内金属株式会社	No. A
	スカイルーフ立平330	標準断面図	1:2			H25. 8.		1



備考

名称
スカイルーフ立平330

図面名
軒先部詳細図

縮尺
1:2

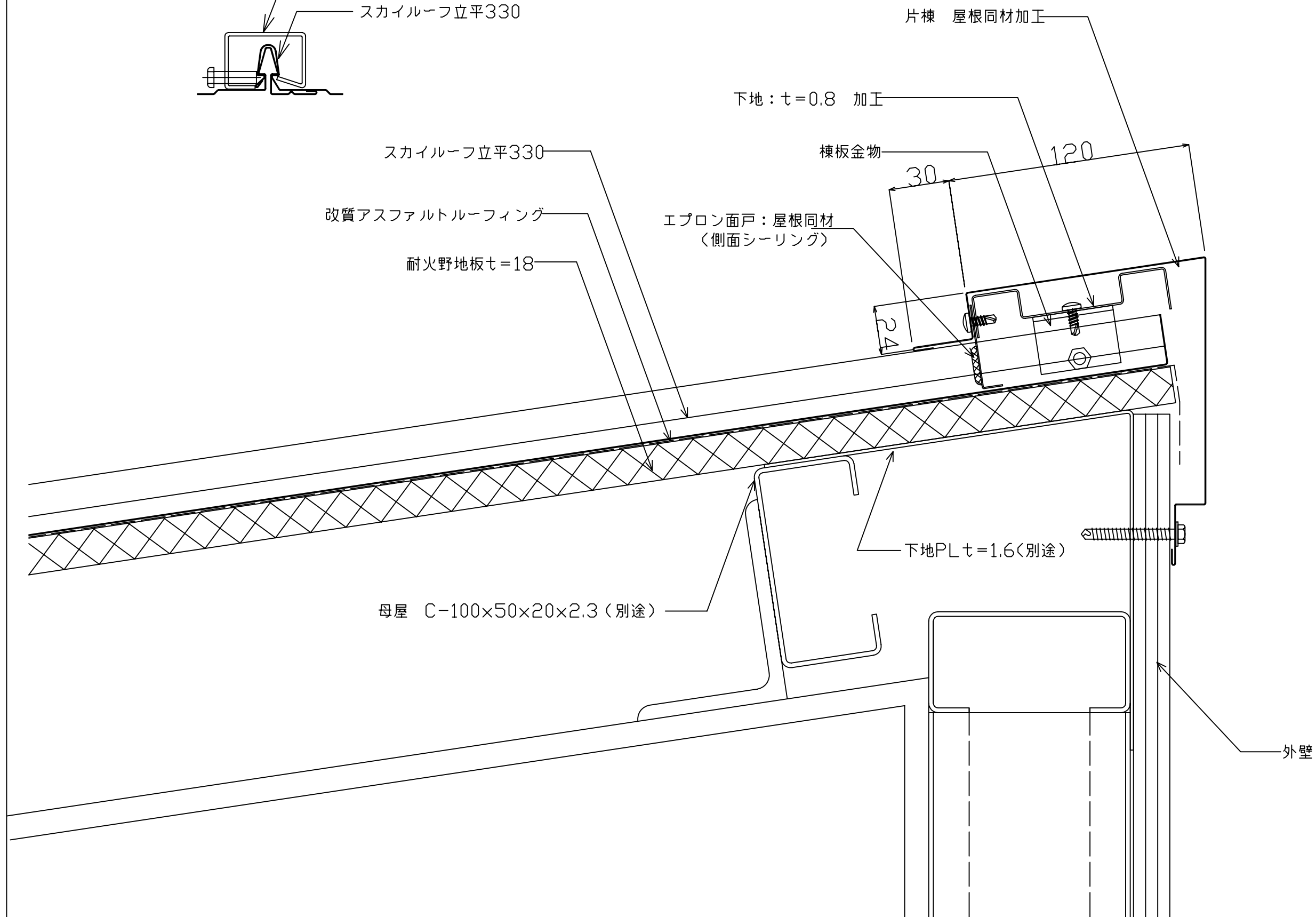
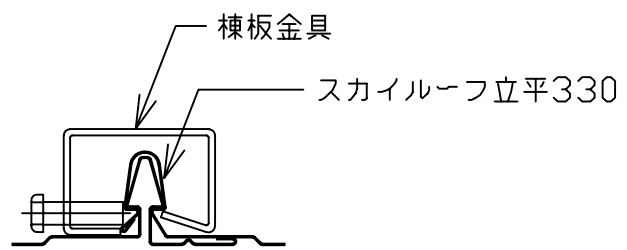
製図

検図

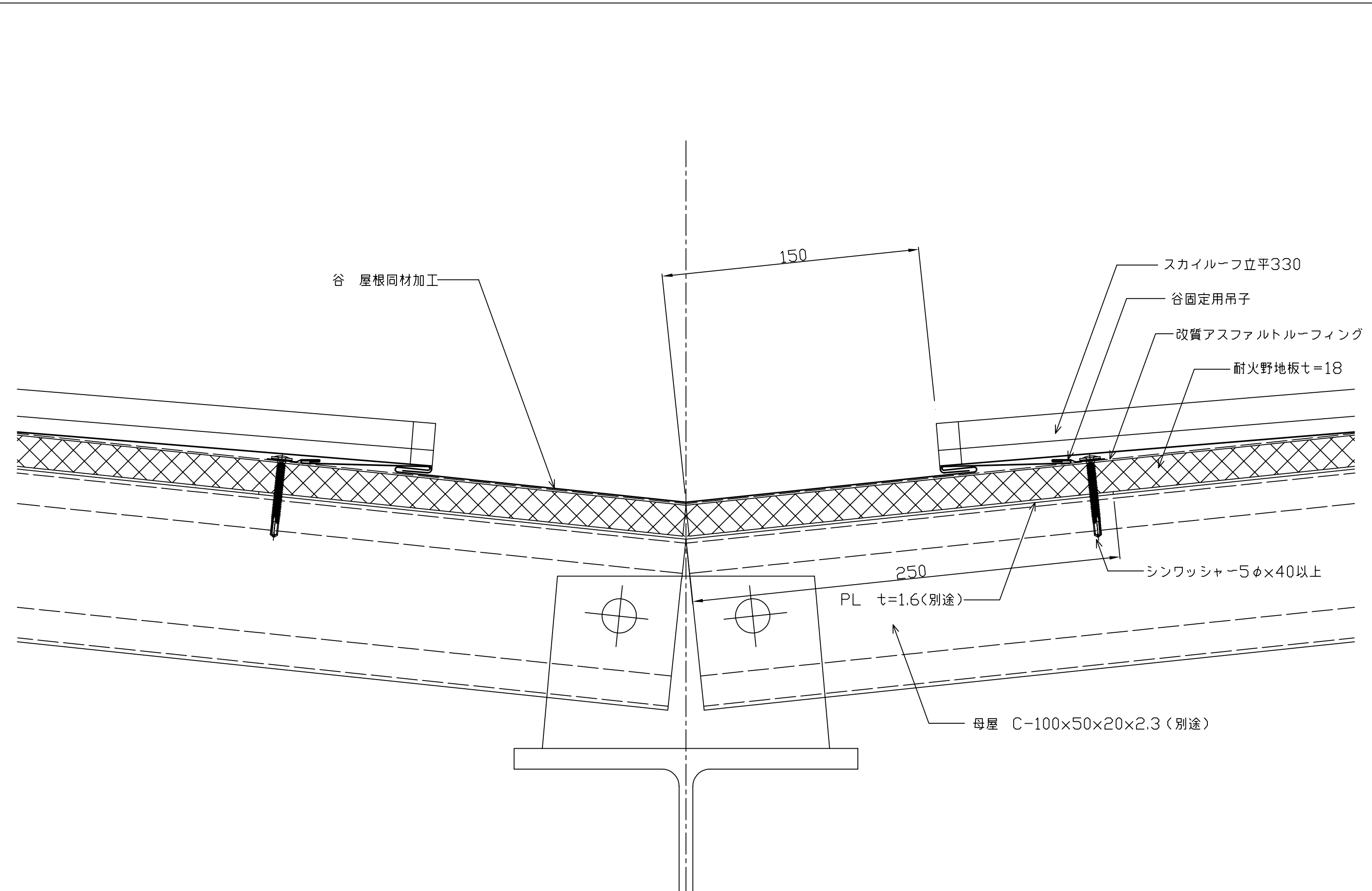
日付
H25. 8.

山内金属株式会社

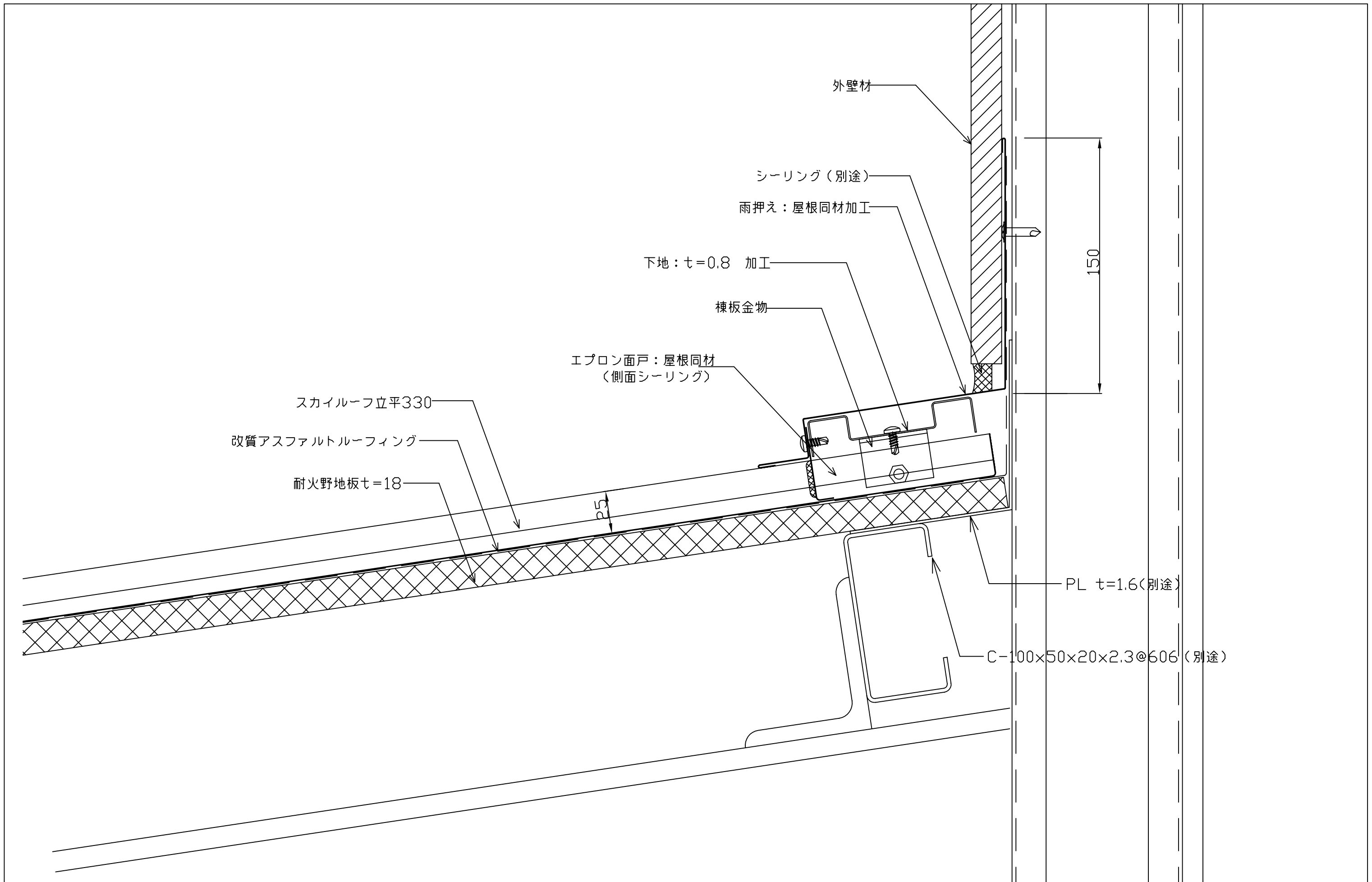
No. A
2



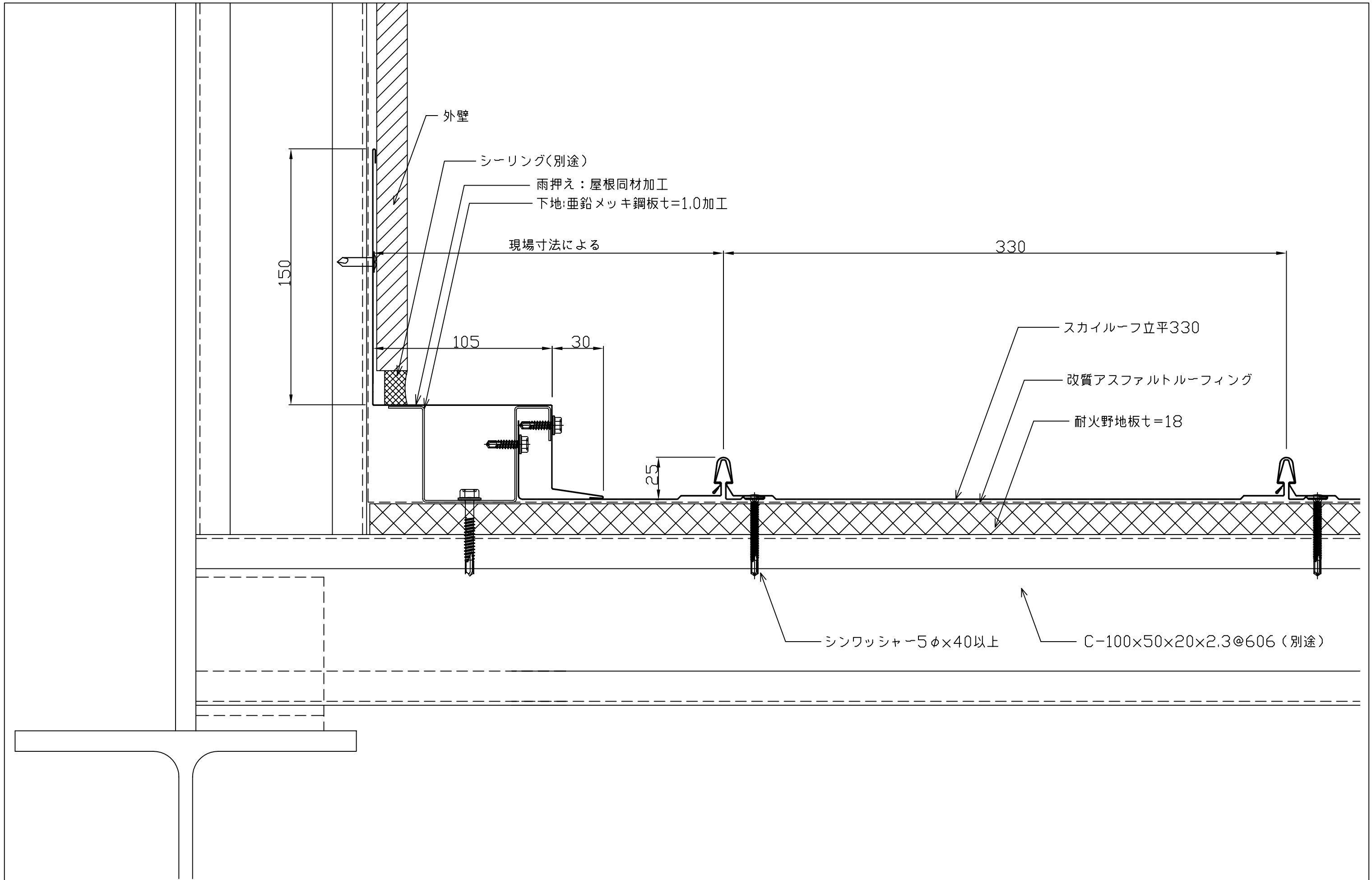
備考	名称	図面名	縮尺	製図	検図	日付	山内金属株式会社	No. A
	スカイルーフ立平330	片棟部詳細図						1:2



備考	名称	図面名	縮尺	製図	検図	日付	山内金属株式会社	No. A
	スカイルフ立平330	谷部詳細図						1:2



備考	名称 スカイルーフ立平330	図面名 壁取合い水切り部 (水平方向) 詳細図	縮尺 1:2	製図	検図	日付 H25. 8.	山内金属株式会社	No. A 8
----	-------------------	----------------------------	-----------	----	----	---------------	----------	------------



備考	名称 スカイルーフ立平330	図面名 壁取合い水切り部(流れ方向)詳細図	縮尺 1:2	製図	検図	日付 H25. 8.	山内金属株式会社	No. A 9
----	-------------------	--------------------------	-----------	----	----	---------------	----------	------------