

金属屋根立葺総合カタログ

2021 年度版

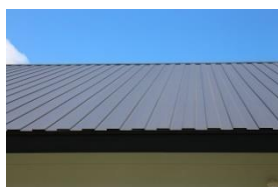
Sky Roof

スカイルーフ 立平 330

スカイルーフ キャップ立平

スカイルーフ 嵌合瓦棒 420

スカイルーフ 大和葺 300



山内金属株式会社

Sky Roof

Beautiful curves and lines



スカイルーフは山内金属が発売する立葺金属屋根シリーズのブランド名です。

商品は「立平 330」「キャップ立平」「嵌合瓦棒 420」「大和葺 300」の4種類です。

その特徴は優れた施工性と美しい仕上がりで、しかも多くの材質に対応出来ます。

円錐やR屋根など複雑化する現代建築に対応できる成型加工が可能です。



スカイルーフの種類

品名	断面形状	最小曲げ半径	働き幅 mm (変寸範囲)
立平 330	<p>基準働き幅330</p> <p>25</p>	3M 以上	標準 330 (330~455)
キャップ立平	<p>基準働き幅385</p> <p>34.5</p>	5M 以上	標準 385 (270~420)
嵌合瓦棒 420 丸型 キャップ	<p>働き幅420</p> <p>丸型キャップ</p> <p>47</p> <p>44</p>	5M 以上	標準 420 (320~455)
嵌合瓦棒 420 角型 キャップ	<p>働き幅420</p> <p>角型キャップ</p> <p>47</p> <p>36</p>	5M 以上	標準 420 (320~455)
大和葺 300	<p>働き幅300</p> <p>18</p>	—	300

スカイルーフ 立平 330

優れた施工性

吊子一体型の嵌合タイプですから、施工が極めて簡単です。
R加工やテーパ加工、スタート材やエンド材、軒先カット加工などの特殊成型も可能です。

美しいアーチライン

最小半径 R=3M まで対応できます。

(アーチの場合はサザナミ又は縦リブ仕様となります)

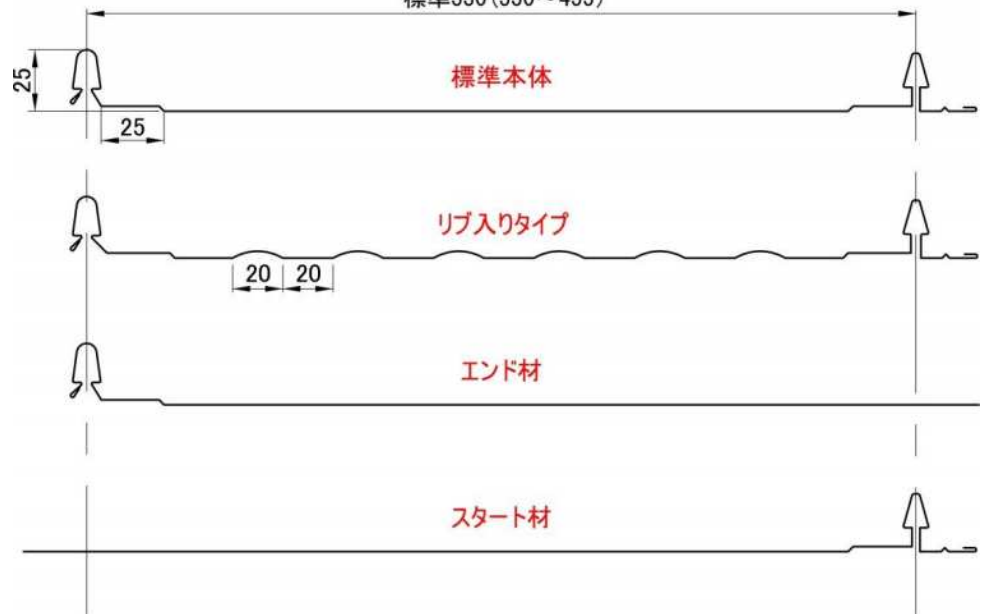
指定の働き幅で成形可能

働き幅は 330~455 mm の範囲で指定の寸法で成形ができます。

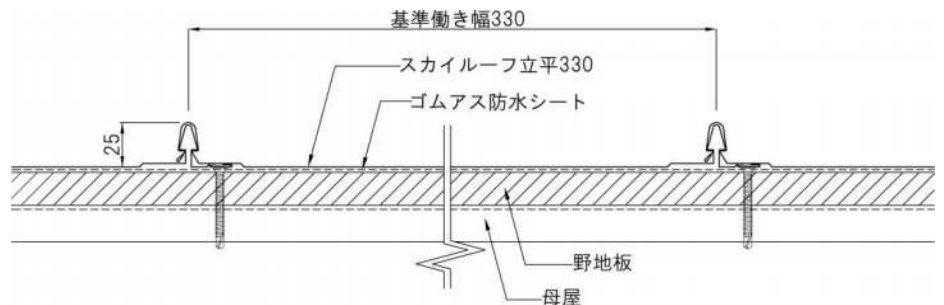
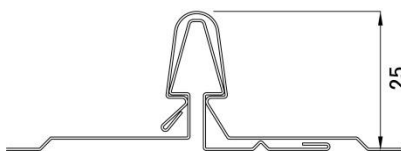


断面形状

標準330 (330~455)



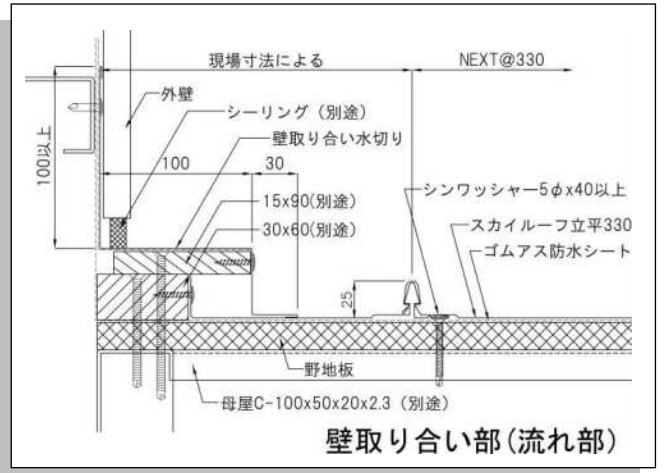
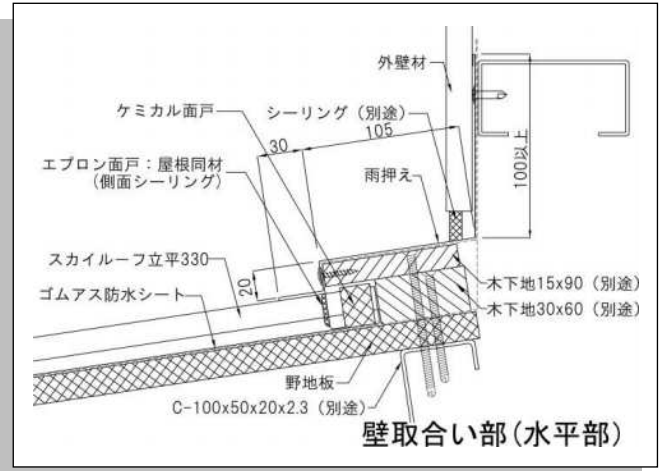
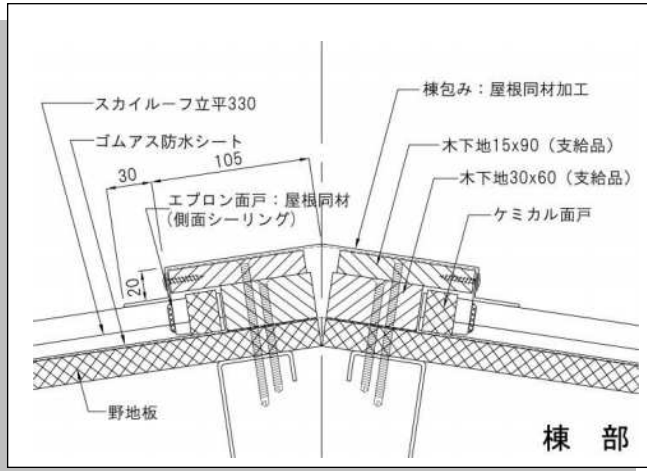
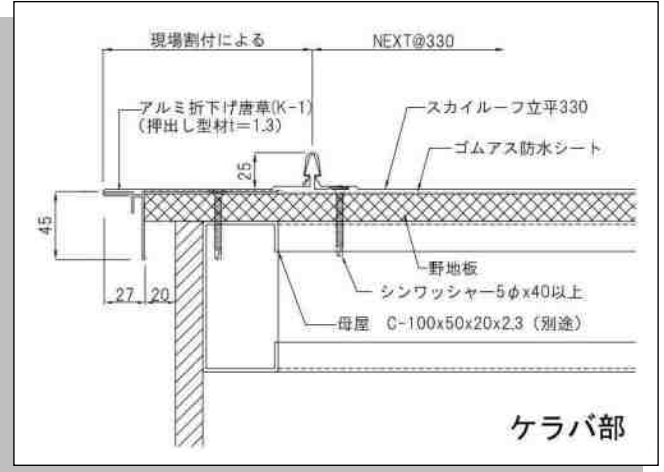
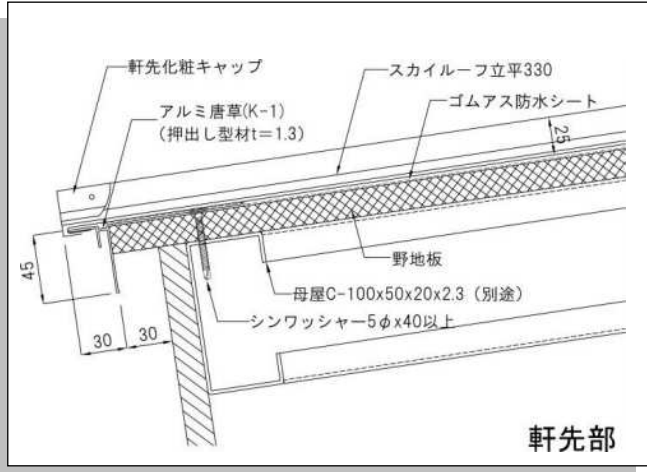
嵌合部



標準材料	本体板厚 mm
カラーステンレス	0.4
タフテンZ (亜鉛メッキ SUS)	0.4~0.5
フッ素樹脂塗装鋼板	0.4~0.6
カラーガルバリウム鋼板	0.4~0.6
ガルバリウム鋼板	0.4~0.6

設計参考仕様	
使用原板幅	標準 457mm
働き幅	標準 330mm(330~455 mm)
m当りの必要 m 数	3.03m
最小勾配	5/100 以上
最小曲げ半径	3m 以上
断熱材裏貼り/制振材	オプション (テーパ不可)

標準納め図



各種本体加工



付属品

軒先化粧キャップ T型	軒先化粧キャップ M型	エプロン面戸	雪止め金物

スカイルーフ キャップ立平

はげ締め不要の簡単施工

本体溝板をセットしてキャップをはめ込むだけの簡単施工で、スピーディーに施工が出来ます。

円錐形屋根にも対応

最小働き幅 70 mm までのテーパ加工ができます。

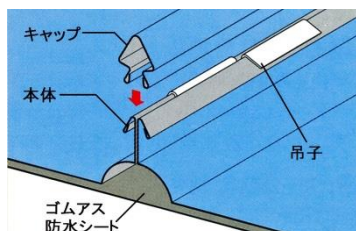
(条件により成形不可な場合があります。詳しくはお問い合わせください。)

指定の働き幅で成型

働き幅は 270~420mm の範囲で指定の寸法で成型が出来ます。



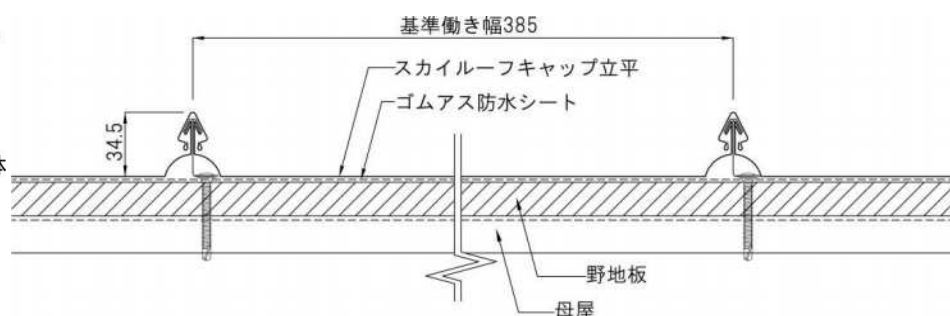
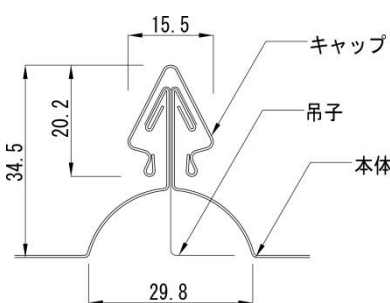
断面形状



標準本体



リブ入りタイプ

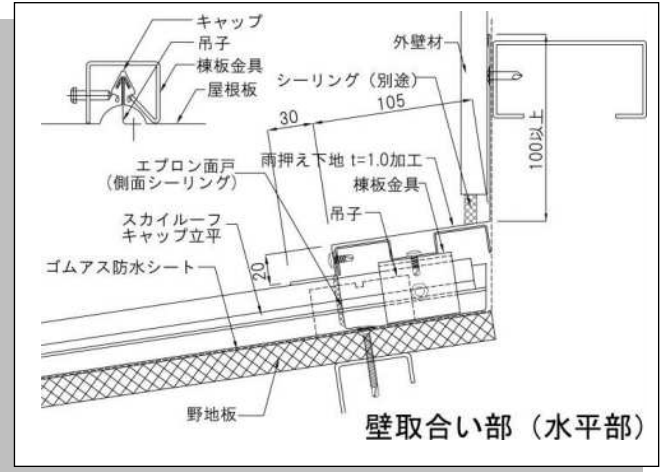
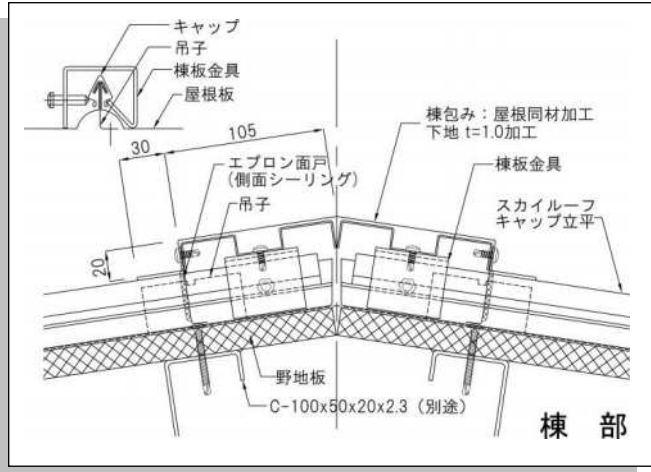
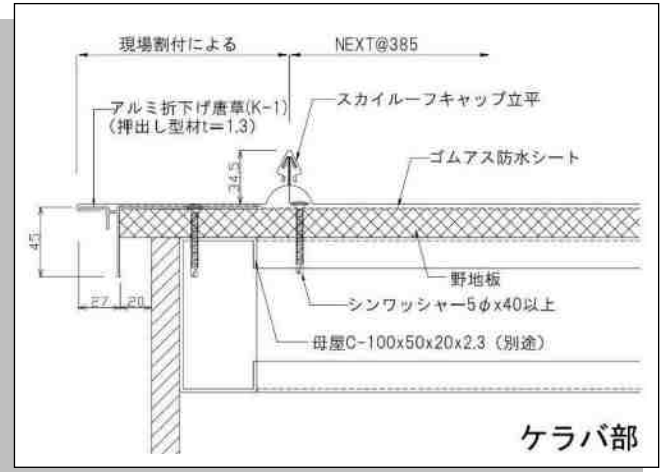
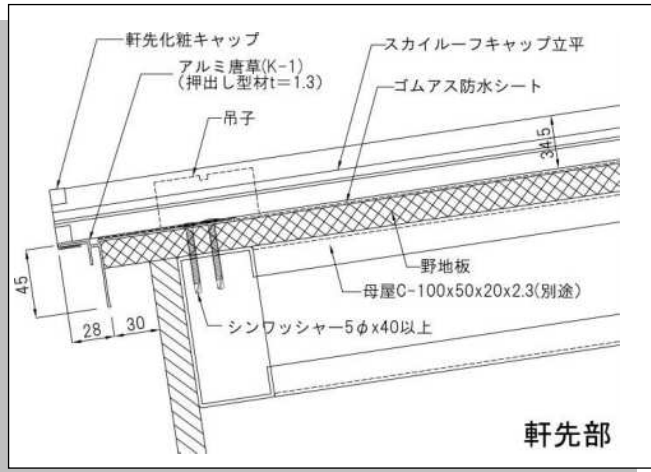


標準材料	本体板厚 mm
カラーステンレス	0.4
タフテンZ(亜鉛メッキSUS)	0.4~0.5
フッ素樹脂塗装鋼板	0.4~0.8
カラーガルバリウム鋼板	0.4~0.8
ガルバリウム鋼板	0.4~0.8

設計参考仕様	
本体使用原板幅	標準 457mm
働き幅	標準 385mm (270~420mm)
m ² 当りの必要 m 数	標準 2.60m
最小勾配	5/100 以上
最小曲げ半径	平行 5m 斜め 15m
断熱材裏貼り/制振材	オプション (テーパ不可)

*キャップの板厚は 0.4 mm 又は 0.5 mm となります

標準納め図



カッティングラインがきれいに揃い、ハゼ掛けがスムーズで、美しい仕上がりになります。円錐など屋根割付図に見合う成型加工が出来ます。

成型板例

付属品

吊子	軒先化粧キャップ	棟板金具
<p>SUS304 t=0.4</p>		

スカイルーフ 嵌合瓦棒 420

局面加工やテーパ加工が可能

最小半径 R=5m の曲面加工を実現しました。また、最小働き幅 105 mm、最大働き幅 455 mmまでテーパ加工ができます。

抜群の強度

通し吊子の採用により抜群の耐風性能を確保しています。

優れた防水性

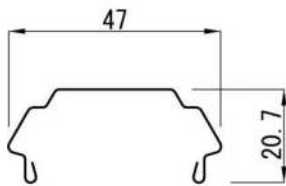
キャップとハゼ部の密着嵌合により雨水の侵入を防止し、さらに特殊形状のハゼ部により毛細管現象を防ぎます。

指定の働き幅で成形可能

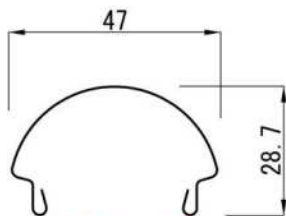
働き幅は 305~455 mmの範囲で指定の寸法で成形ができます。



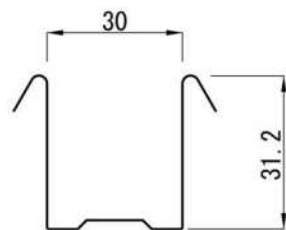
断面形状



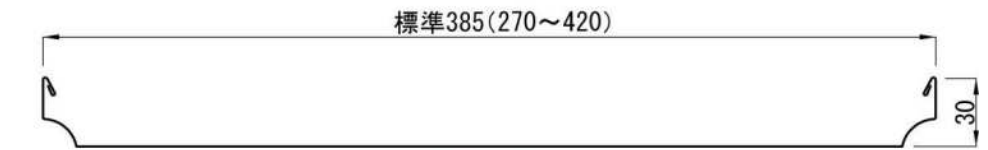
角型キャップ



丸型キャップ



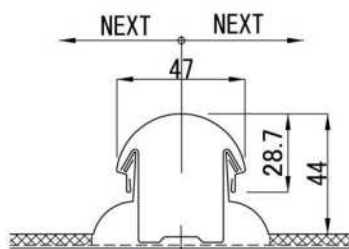
通し吊子



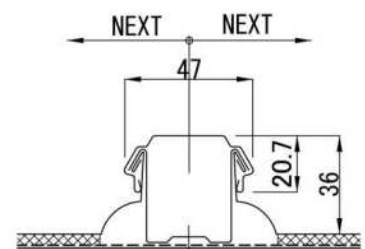
標準本体



リブ入りタイプ



丸型キャップ



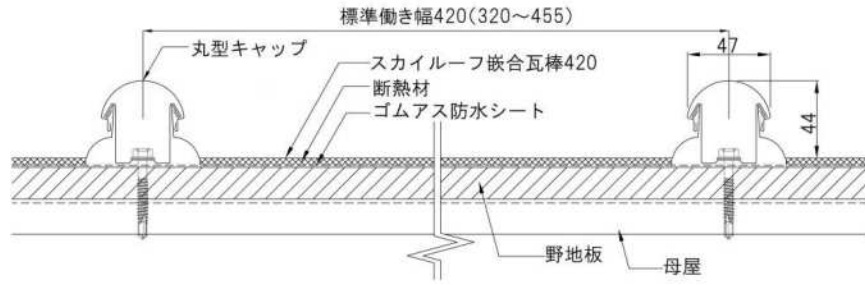
角型キャップ

標準材料	本体板厚 mm
カラステンレス	0.4
タフテンZ(亜鉛メッキSUS)	0.4~0.5
カラーアルミ	0.6~0.8
フッ素樹脂塗装鋼板	0.4~0.8
カラーガルバリウム鋼板	0.4~0.8
ガルバリウム鋼板	0.4~0.8

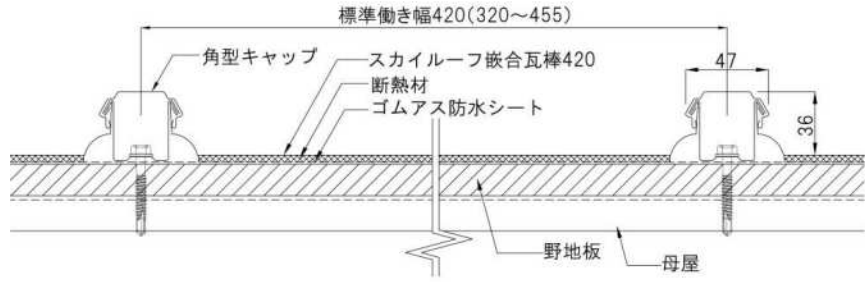
*キャップの板厚は 0.6 mm迄となります

設計参考仕様	
使用原板幅	標準 457mm
働き幅	標準 420mm (305~455 mm)
m ² 当りの必要 m 数	2.38m
最小勾配	5/100 以上
最小曲げ半径	5m 以上
断熱材裏貼り/制振材	オプション (テーパ不可)

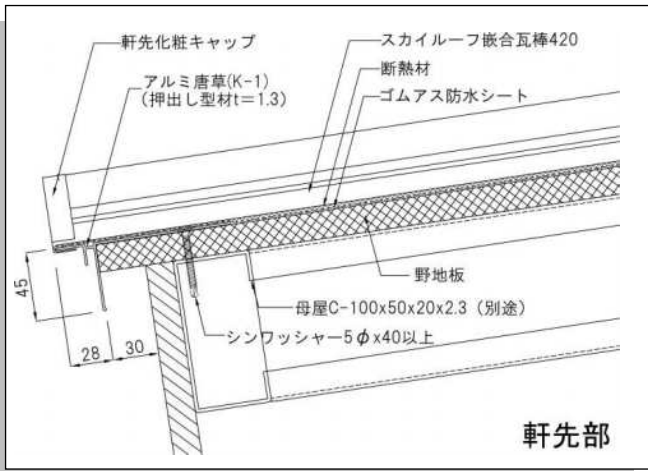
標準納め図



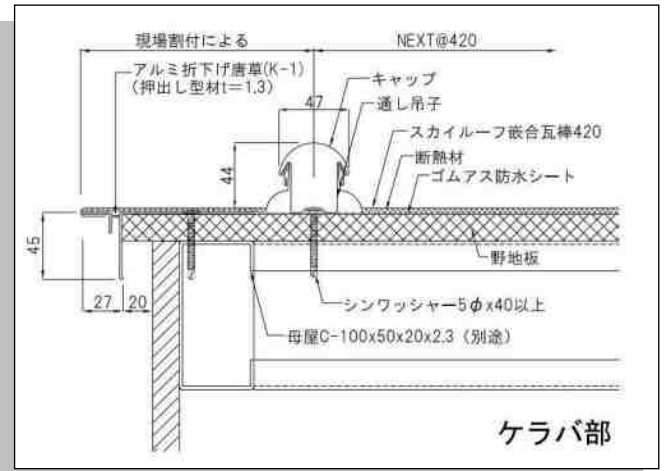
丸型キャップ



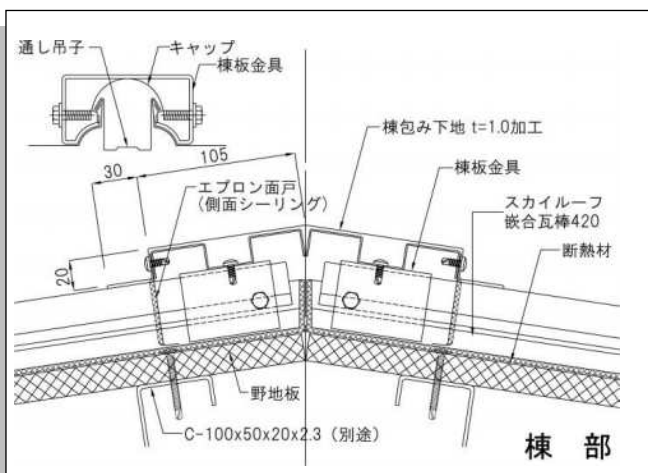
角型キャップ



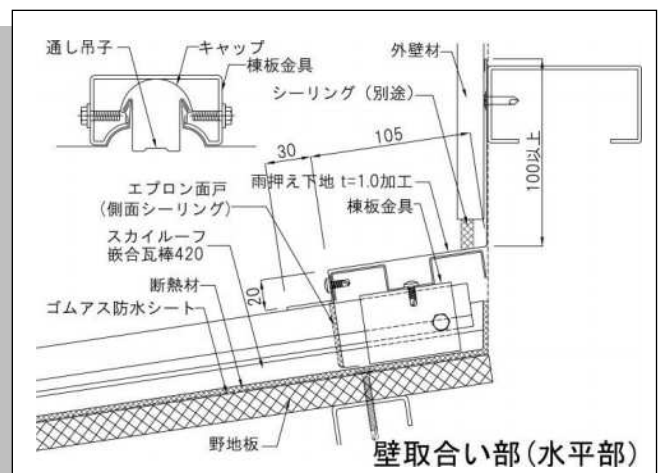
軒先部



ケラバ部



棟部



壁取合い部(水平部)

付属品

軒先化粧キャップ	エプロン面戸	棟板金物	雪止め金物
<p>軒先化粧キャップ角型 軒先化粧キャップ丸型</p>	<p>エプロン面戸角型 エプロン面戸丸型</p>		

スカイルーフ 大和葺 300

優れた施工性

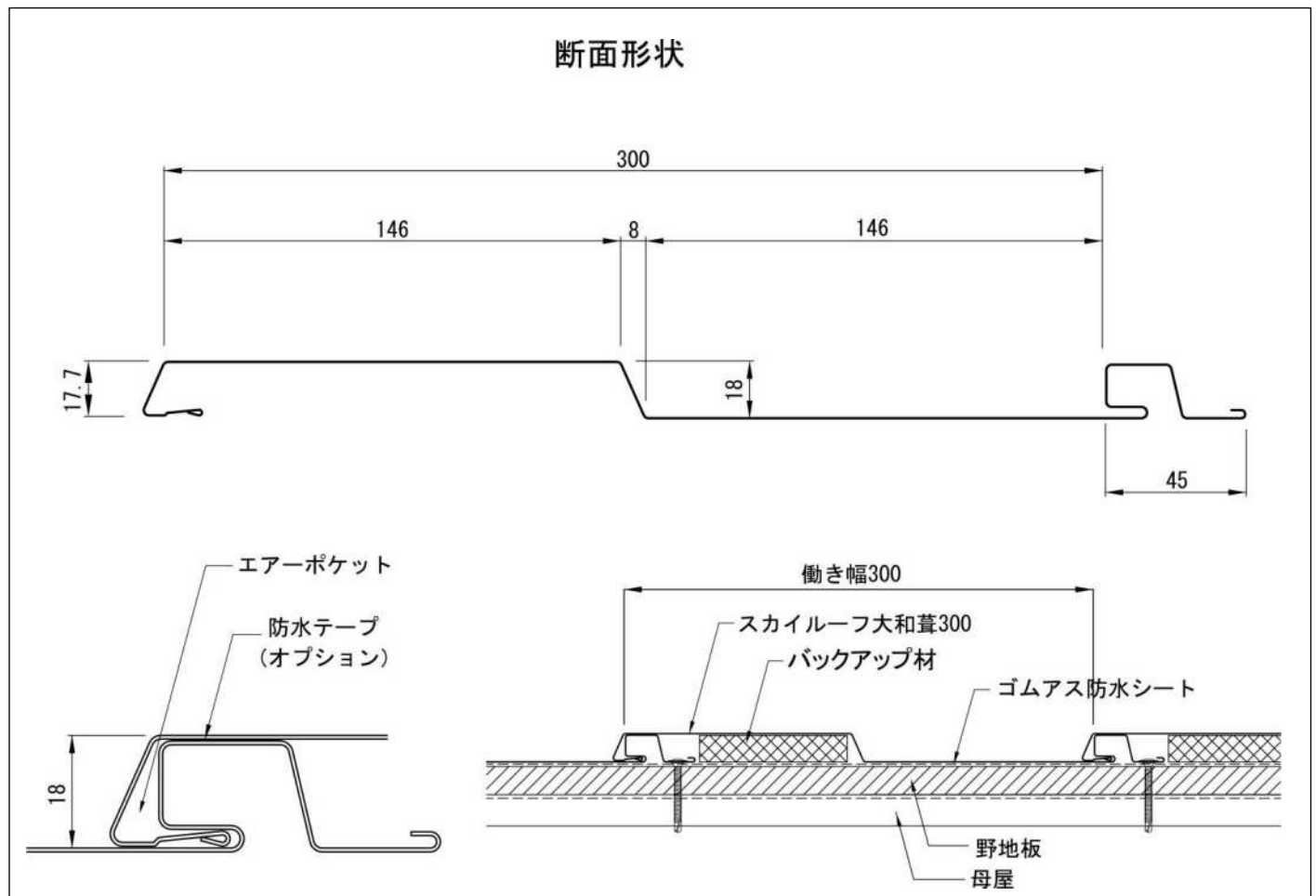
吊子一体型で引っ掛けるだけの簡易な工法でスピーディーに仕上がります。

屋根/壁の両方に使用可能

屋根にも壁にも使用でき、日本の伝統的な大和葺きをシンプルなデザインで再現しました。

優れた防水性

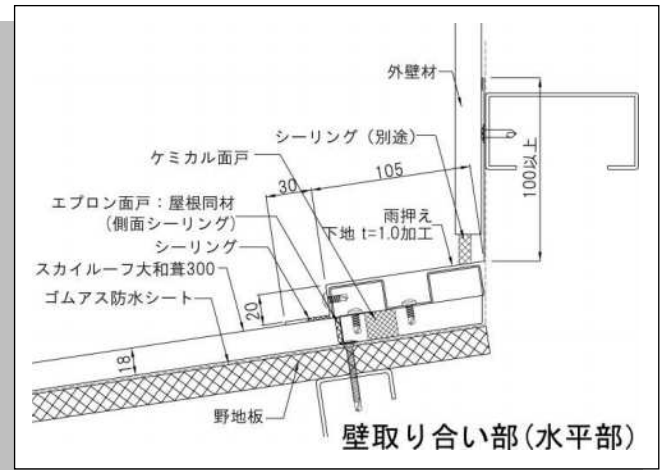
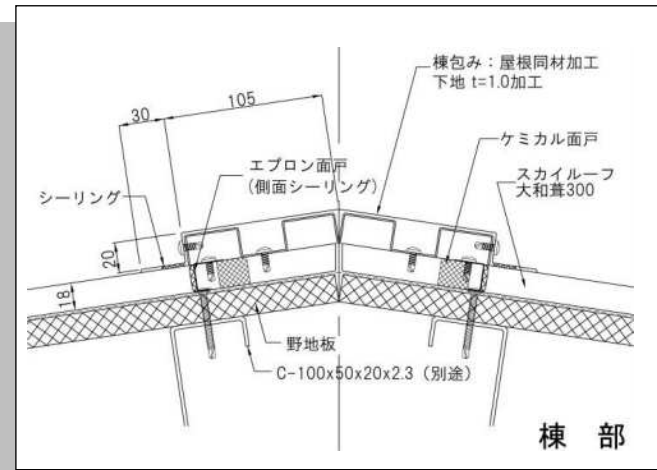
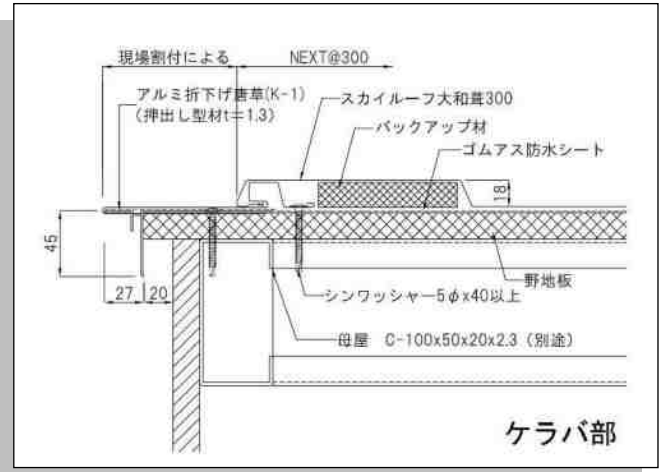
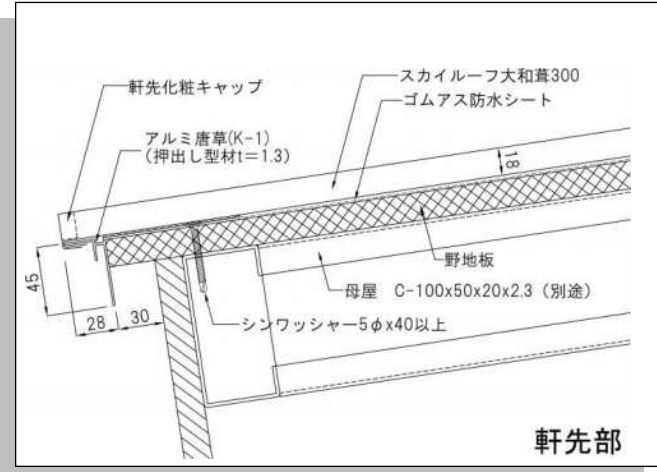
締結部のエアーポケットにより毛細管現象による雨水の吸い上げを防ぎます。またオプションの防水テープの使用で雨水を完全にシャットアウトします。



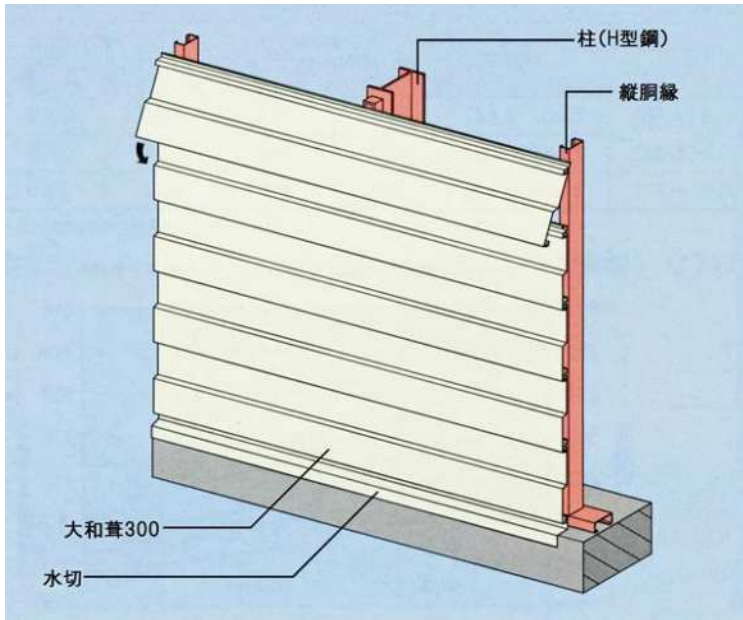
標準材料	本体板厚 mm
カラーステンレス	0.4
タフテンZ(亜鉛メッキSUS)	0.4~0.5
フッ素樹脂塗装鋼板	0.4~0.6
カラーガルバリウム鋼板	0.4~0.6
ガルバリウム鋼板	0.4~0.6

設計参考仕様	
使用原板幅	457mm
働き幅	300mm
m ² 当りの必要 m 数	3.33m
最小勾配	25/100 以上
断熱材裏貼り/制振材	オプション

屋根標準納め図



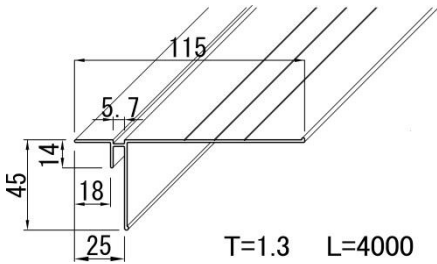
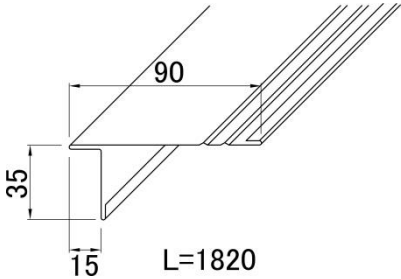
外装横張り施工例



品
付属品

軒先化粧キャップ	エプロン面戸	バックアップ材	ケミカル面戸
		 ポリスチレンフォーム L=1820 又は高圧木毛セメント板 L=1820	 外側面戸(W=20) 内側面戸(W=20)

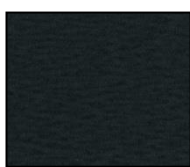
共通付属品

アルミ唐草 K-1	唐草 35
 <p>T=1.3 L=4000</p>	 <p>L=1820</p>

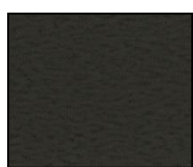
アルミ唐草 K-1 及び K-2 はアルマイトシルバークリアー艶消しが標準となります。また、焼き付け塗装も可能です。

標準材料

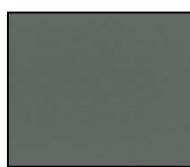
カラーステンレス (日本冶金工業 ナスコート)



艶消しブラック



艶消しブラウン



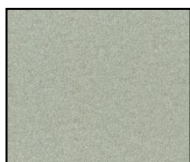
艶消しグレー



艶消し緑青



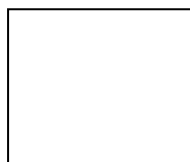
メタリックグレー



シルバー

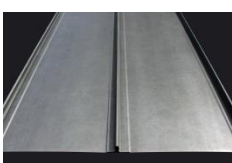
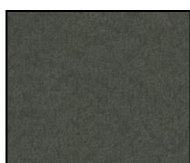


クリーム



ホワイト

タフテン Z (日新製鋼 亜鉛メッキステンレス)



注意事項

- 1.R 曲げ加工、テーパ加工、サザナミ又はリブ入加工、働き幅の変寸成型、長尺成型等の特殊加工については、事前にお問い合わせください。
- 2.印刷物と実物とは多少色味が異なる場合がありますので、あらかじめご了承ください。
- 3.商品改良のため、仕様・外観は予告なしに変更することがありますのでご了承ください。
- 4.製品は全て受注生産となりますので、納期についてはその都度ご確認ください。
- 5.数量や諸条件により製造出来ない場合がありますので、その場合はご了承ください。
- 6.カラーガルバリウム鋼板及びフッ素樹脂塗装鋼板についてはニスクカラーが標準色となります。
- 7.カラーガルバリウム鋼板及びフッ素樹脂塗装鋼板については SGL 原板を使用する場合があります。
- 8.本カタログは平成 30 年 7 月現在のものです。

山内金属株式会社

<http://www.yamauchi-metal.co.jp>

